

MVK-MPNIO DIO12 DIO4/IOL4 M12L 5P

ProfiNet, Kompaktmodul, Metall,

ArtNr.: 55182

Gewicht: 0.925

Ursprungsland: DE

Typenbezeichnung: MVK-MPNIO DIO12 DIO4/IOL4 M12L 5P

Digitale Ein-/Ausgänge

DIO12 DIO4/IOL4 (IRT)

Ethernet 10/100 Mbit/s; M12, D-kodiert

M12 Power, 5-polig, L-kodiert

M12, 5-polig, A-kodiert

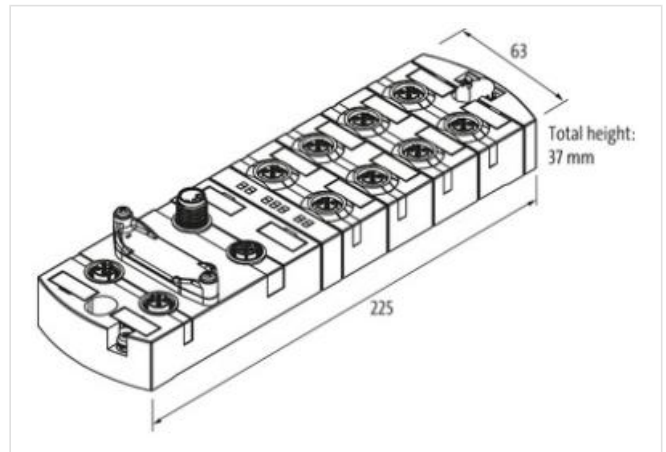
IO-Link Master V1.1.2

Anschlussleitungen finden Sie im Onlineshop unter "Anschlusstechnik".

Gehäuse ist vollvergossen.

[Link zum Produkt](#)**Abbildungen**

Abbildung stellvertretend

**Kaufmännische Daten**

ECLASS-6.0	27242604
ECLASS-6.1	27242604
ECLASS-7.0	27242604
ECLASS-8.0	27242604
ECLASS-9.0	27242604
ECLASS-10.1	27242604
ECLASS-11.1	27242604
ECLASS-12.0	27242604
ETIM-5.0	EC001599
GTIN	4048879778701
GTIN	4048879778701
Verpackungseinheit	1
Verpackungseinheit	1
Zolltarifnummer	85389099

Zolltarifnummer 85389099

Elektrische Daten | Versorgung

Norm Betriebsspannung	EN 61131-2
Betriebsspannung US DC	24 V
Betriebsspannung UA DC	24 V
Summenstrom UA max.	16 A
Summenstrom US max.	16 A

Elektrische Daten | Eingang

Typ Eingang	PNP, für 3-Draht Sensoren oder mechanische Schalter, IO-Link Devices
Überlastfest	ja
Kurzschlussfest	ja
Sensorstrom US je Eingang max.	0,2 A
Sensorstrom US je IO-Link Port max.	1 A

Elektrische Daten | Ausgang

Überlastfest	ja
Kurzschlussfest	ja
Ausgangsstrom je Pin max.	1,6 A
Lampenlast	10 W
Summenstrom Ausgänge max.	9 A

Industrielle Kommunikation

Unterstütztes Protokoll PROFINET

Industrielle Kommunikation | Profinet

Anzahl aktiver Verbindungen (IO-Controller) max.	2
FSU (Fast-Start-Up)	ja
Fast-Start-Up Zeit max.	0,5 s
IRT (Netzwirkkommunikation)	ja
MRP-Client	ja
PROFINET Netload Class	III
PROFINET Adressierung	DCP
PROFINET-Konformitätsklasse	C
PROFINET-Spezifikation	V2.3
Shared Device/Input	ja

Industrielle Kommunikation | IO-Link

IO-Link Typ	4x Master
Port Class	B
IO-Link Revision ID	V1.1.2
IO-Link Übertragungsrate	COM1, COM2, COM3
IO-Link Prozessdatenlänge Eingang	32 Bytes
IO-Link Prozessdatenlänge Ausgang	32 Bytes
Automatische Baudratenerkennung	ja

Diagnosen

Aktorwarnung	pro Kanal per LED und BUS
Diagnose per BUS	pro Modul und Kanal
Diagnose per LED	pro Modul und Kanal
IO-Link Events	Unterspannung Versorgung, keine Spannung
Kurzschluss-Diagnose	ja
LED-Anzeige	Ethernet-Verbindung/ Datenverkehr
Leitungsbruch	pro Port
Überlast-Diagnose	ja

Geräteschutz | Elektrisch

Schutzart (EN IEC 60529)

IP67

Mechanische Daten | Montagedaten

Geeignet für Befestigungsart	2-Loch Schraubbefestigung
Höhe	37 mm
Breite	63 mm
Tiefe	225 mm

Umgebungseigenschaften | Klimatisch

Betriebstemperatur min.	-25 °C
Betriebstemperatur max.	60 °C
Lagertemperatur min.	-25 °C
Lagertemperatur max.	70 °C

Anschlussstyp 5

Anschlussstyp 1	X0-X3
Anschlussstyp 2	X4-X7
Anschlussstyp 3	XD1
Anschlussstyp 4	XD2
Anschlussstyp 5	XF2
Familie-Bauform	M12
Geschlecht	female
Farbe Kontaktträger	schwarz
Kodierung	A
Polzahl	5
PIN 1	24 V DC
PIN 2	DI / DO
PIN 3	0 V
PIN 4	DI / DO
PIN 5	PE
Familie-Bauform	M12
Geschlecht	female
Farbe Kontaktträger	grau
Kodierung	A
Polzahl	5
PIN 1	24 V DC
PIN 2	DI / DO
PIN 3	0 V
PIN 4	DI / DO / IO-Link
PIN 5	0 V
Familie-Bauform	M12
Geschlecht	male
Farbe Kontaktträger	schwarz
Kodierung	L
Polzahl	5
PIN 1	24 V DC (US)
PIN 2	0 V
PIN 3	0 V
PIN 4	24 V DC (UA)
PIN 5	PE
Familie-Bauform	M12
Geschlecht	female
Farbe Kontaktträger	schwarz
Kodierung	L
Polzahl	5
PIN 1	24 V DC (US)

Die in diesem Produkt-PDF enthaltenen Angaben wurden mit der größtmöglichen Sorgfalt erarbeitet.
Für Richtigkeit, Vollständigkeit und Aktualität ist die Haftung auf grobes Verschulden begrenzt. Stand: 13.05.2025

PIN 2	0 V
PIN 3	0 V
PIN 4	24 V DC (UA)
PIN 5	PE
Befestigungsart	gesteckt, verschraubt
Anzugsdrehmoment	0,6 Nm
Familie-Bauform	M12
Geschlecht	female
Farbe Kontaktträger	schwarz
Kodierung	D
Polzahl	4
PIN 1	TD +
PIN 2	RD +
PIN 3	TD -
PIN 4	RD -