

MCS Schaltnetzteil 1-phasig

IN: 90-265VAC OUT: 4-6V/6ADC

INPUT: 100...240 V AC

OUTPUT: 5 V DC $\pm 1\%$

Strom: 6 A

Netzausfallüberbrückung min.

min. 12 ms (115 V AC); min. 90 ms (230 V AC)

[Link zum Produkt](#)

Abbildungen

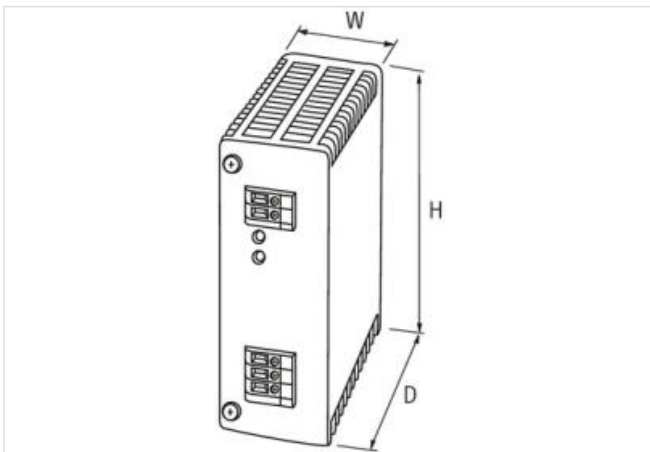
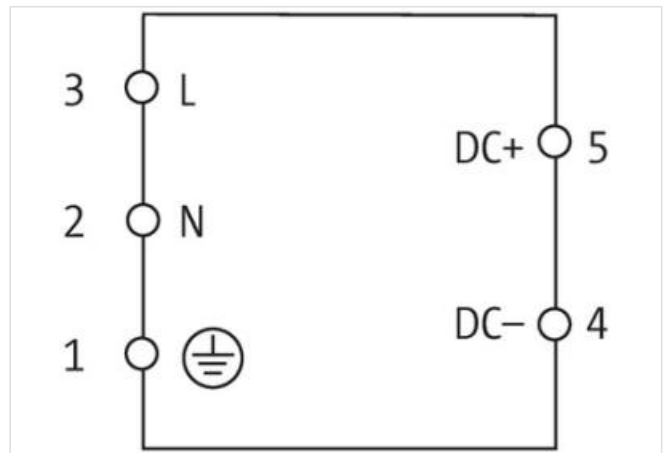


Abbildung stellvertretend

Kaufmännische Daten

ECLASS-6.0	27049002
ECLASS-7.0	27049002
ECLASS-8.0	27049002
ECLASS-9.0	27040701
ETIM-5.0	EC002540
GTIN	4048879080743
Verpackungseinheit	1
Zolltarifnummer	85044095

Elektrische Daten

Anzahl Geräte Reihenschaltung max.	2
Parallelschaltbarkeit	nein
Reihenschaltung	ja
Sicherheitsgrad	SELV

Elektrische Daten | Versorgung

Netzfrequenz	50 ... 60 Hz
--------------	--------------

Elektrische Daten | Eingang

Eingangsspannung 1 AC	115 V
Eingangsspannung 2 AC	230 V
Eingangsspannung AC min.	100 V
Eingangsspannung AC max.	240 V
Eingangsstrom bei Eingangsspannung 1 AC	0,5 A
Eingangsstrom bei Eingangsspannung 2 AC	0,3 A
Einschaltstromstoß max.	22 A
Externe Vorsicherung je Phase max.	10 A
Wirkungsgrad	80 %

Elektrische Daten | Ausgang

Ausgangsspannung DC	5 V
Ausgangsspannung DC min.	4 V
Ausgangsspannung DC max.	6 V
Ausgangsspannung einstellbar	ja
Ausgangsstrom	6 A
Ausgangsstrom (UL)	7,5 A
Restwelligkeit effektiv max.	10 mV
Spikes (s-s) max.	50 mV

Geräteschutz | Elektrisch

Überlastschutz Ausgang	ja
Kurzschlusschutz Ausgang	ja

Mechanische Daten | Montagedaten

Befestigungsart	geschnappt
Geeignet für Befestigungsart	Tragschiene TH35, (EN 60715)
Höhe	107,5 mm
Breite	42 mm
Tiefe	97,5 mm

Umgebungseigenschaften | Klimatisch

Betriebstemperatur min.	0 °C
Betriebstemperatur max.	60 °C
Lagertemperatur min.	-25 °C
Lagertemperatur max.	85 °C
Relative Luftfeuchtigkeit min. (Betrieb)	5 %
Relative Luftfeuchtigkeit max. (Betrieb)	95 % keine Kondensation

Anschlusstyp 2

Anschlussart	Federkraftklemmen FK
Familie-Bauform	Klemme
Geschlecht	female
Farbe Kontakträger	grün
Polzahl	2
PIN 1	-
PIN 2	+
Anschlussart	Federkraftklemmen FK
Familie-Bauform	Klemme

Geschlecht	female
Farbe Kontaktträger	grün
Polzahl	3
PIN 1	PE
PIN 2	N
PIN 3	L