

MCS-B Schaltnetzteil 1-phasig

IN: 90-265VAC OUT: 12-15V/1ADC

INPUT: 90...265 V AC

OUTPUT: 12 V DC \pm 1%

Strom: 1 A

Netzausfallüberbrückung min.

min. 20 ms (115 V AC); min. 150 ms (230 V AC)

[Link zum Produkt](#)

Abbildungen

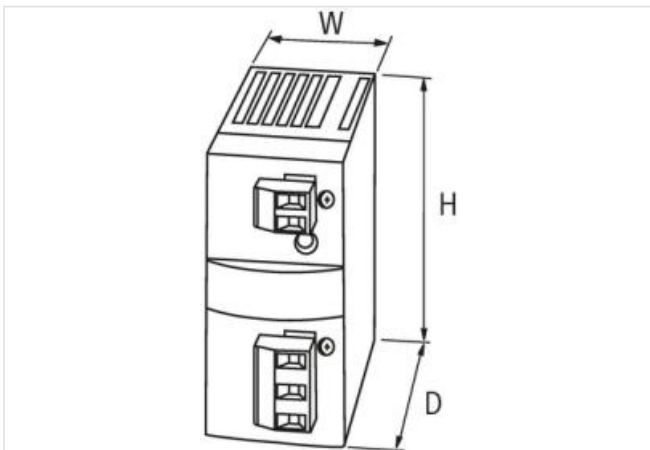
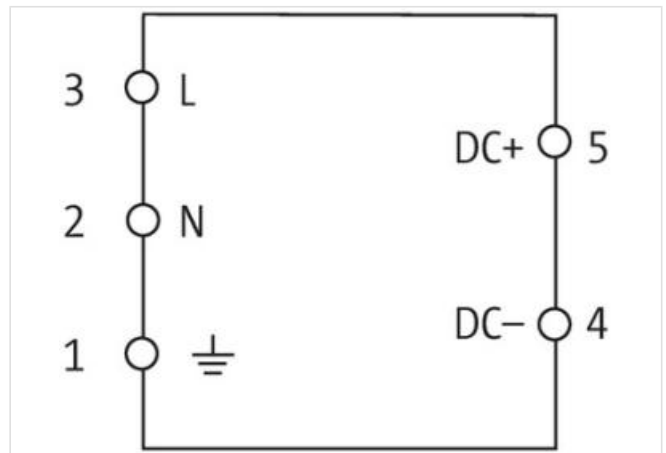


Abbildung stellvertretend



Kaufmännische Daten

| | |
|------------|----------|
| ECLASS-6.0 | 27049002 |
| ECLASS-6.1 | 27049002 |
| ECLASS-7.0 | 27049002 |
| ECLASS-8.0 | 27049002 |
| ECLASS-9.0 | 27040701 |

| | |
|--------------------|---------------|
| ECLASS-10.1 | 27040701 |
| ECLASS-11.1 | 27040701 |
| ECLASS-12.0 | 27040701 |
| ETIM-5.0 | EC002540 |
| GTIN | 4048879079921 |
| Verpackungseinheit | 1 |
| Zolltarifnummer | 85044095 |

Elektrische Daten

| | |
|------------------------------------|------|
| Anzahl Geräte Reihenschaltung max. | 2 |
| Parallelschaltbarkeit | nein |
| Reihenschaltung | ja |
| Sicherheitsgrad | SELV |

Elektrische Daten | Versorgung

| | |
|--------------|--------------|
| Netzfrequenz | 50 ... 60 Hz |
|--------------|--------------|

Elektrische Daten | Eingang

| | |
|---|--------|
| Eingangsspannung 1 AC | 115 V |
| Eingangsspannung 2 AC | 230 V |
| Eingangsspannung AC min. | 90 V |
| Eingangsspannung AC max. | 265 V |
| Eingangsspannung DC min. | 110 V |
| Eingangsspannung DC max. | 300 V |
| Eingangsstrom bei Eingangsspannung 1 AC | 0,29 A |
| Eingangsstrom bei Eingangsspannung 2 AC | 0,16 A |
| Einschaltstromstoß max. | 20 A |
| Externe Vorsicherung je Phase max. | 10 A |
| Wirkungsgrad | 77 % |

Elektrische Daten | Ausgang

| | |
|------------------------------|--------|
| Ausgangsspannung DC | 12 V |
| Ausgangsspannung DC min. | 12 V |
| Ausgangsspannung DC max. | 15 V |
| Ausgangsspannung einstellbar | ja |
| Ausgangsstrom | 1 A |
| Restwelligkeit effektiv max. | 50 mV |
| Spikes (s-s) max. | 300 mV |

Geräteschutz | Elektrisch

| | |
|--------------------------|----|
| Überlastschutz Ausgang | ja |
| Kurzschlusschutz Ausgang | ja |

Mechanische Daten | Montagedaten

| | |
|------------------------------|------------------------------|
| Befestigungsart | geschnappt |
| Geeignet für Befestigungsart | Tragschiene TH35, (EN 60715) |
| Höhe | 76 mm |
| Breite | 38 mm |
| Tiefe | 87,5 mm |

Umgebungseigenschaften | Klimatisch

| | |
|--|-------------------------|
| Betriebstemperatur min. | 0 °C |
| Betriebstemperatur max. | 50 °C |
| Derating ab | 50 °C |
| Lagertemperatur min. | -25 °C |
| Lagertemperatur max. | 85 °C |
| Relative Luftfeuchtigkeit min. (Betrieb) | 5 % |
| Relative Luftfeuchtigkeit max. (Betrieb) | 95 % keine Kondensation |

| Anschlussstyp 2 | |
|---------------------|----------------------|
| Anschlussart | Federkraftklemmen FK |
| Familie-Bauform | Klemme |
| Geschlecht | female |
| Farbe Kontaktträger | grün |
| Polzahl | 2 |
| PIN 1 | - |
| PIN 2 | + |
| Anschlussart | Federkraftklemmen FK |
| Familie-Bauform | Klemme |
| Geschlecht | female |
| Farbe Kontaktträger | grün |
| Polzahl | 3 |
| PIN 1 | PE |
| PIN 2 | N |
| PIN 3 | L |