

Emparro67 Hybrid : Alimentation à découpage monophasée IP67

Disjoncteur électronique 2 voies intégré

Emparro@67 Hybrid

2× MICO 7/8" IOL

5 pôles

Courant: 10 A

INPUT: 90...265 V AC/90...265 V DC

OUTPUT: 24...28 V DC

Diagnostic préventif

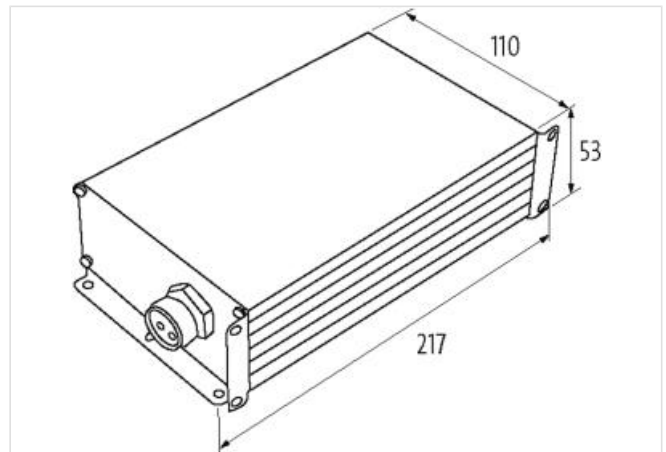
Dispositif de protection contre les surintensités
contrôlable via IO-Link

Lien vers le produit

Illustration



Photo non contractuelle



données commerciales

ECLASS-6.0	27049002
ECLASS-6.1	27049002
ECLASS-7.0	27049002
ECLASS-8.0	27049002
ECLASS-9.0	27040701
ECLASS-10.1	27040701
ECLASS-11.1	27040701
ECLASS-12.0	27040701
ETIM-5.0	EC002540
GTIN	4048879634922
Numéro du tarif douanier	85044095
Unité de conditionnement	1

Caractéristiques techniques | Caractéristiques électriques

Possibilité de connexion en parallèle	non
Branchement série	non
Degré de sécurité	SELV

Caractéristiques électriques Alimentation	
Fréquence du réseau	50 ... 60 Hz
Caractéristiques électriques Entrée	
Fusible interne côté primaire	6,3 A
Caractéristique du fusible amont	Inerte
Tension d'entrée CA	240 V
Tension d'entrée CA min.	90 V
Tension d'entrée CA max.	265 V
Tension d'entrée CC min.	90 V
Tension d'entrée CC max.	265 V
Courant d'entrée CA	1,2 A
Choc de courant d'appel max.	5,9 A @ 230 V
Rendement	91,6 % @ 115 V AC, 92,8 % @ 230 V AC
Caractéristiques électriques Sortie	
Nombre de canaux de sortie	2
Tension de sortie CC	24 V
Tension de sortie CC min.	24 V
Tension de sortie CC max.	28 V
Tension de sortie réglable	oui
Output current per channel max.	8 A
Output current max.	10 A
Pontage en cas de panne de secteur min.	20 ms @ 230 V AC
Ondulation résiduelle effective max.	10 mV
Spikes (s-s) max.	150 mV
Protection des appareils Électrique	
Indice de protection (EN CEI 60529)	IP67
Protection contre les surcharges Sortie	oui
Protection en court-circuit sortie	oui
Protection surchauffe Sortie	oui
Données mécaniques Données de montage	
Suitable for mounting type	Fixation par vis à 6 trous
Hauteur	216 mm
Largeur	110 mm
Profondeur	53 mm
Caractéristiques environnementales Climatique	
Température de service min.	-25 °C
Température de service max.	80 °C
Derating à partir de	50 °C
Température de stockage min.	-25 °C
Température de stockage max.	85 °C
Humidité relative de l'air min. (fonctionnement)	4 %
Humidité relative de l'air max. (fonctionnement)	100 %
Caractéristiques techniques Fiabilité	
MTBF	432000 h, EN IEC 61709, SN 29500, EN ISO 13849-1
Condition supplémentaire MTTF, MTBF	40 °C
Produit standard	IEC 61010-2-201
CEM	EN 55022 B, EN 61000-3-2
Low Voltage Directive	EN 61204-3
Type de connexion 2	
Type de connexion 1	Output

Type de connexion 2	Signal
Family construction form	7/8"
Gender	female
Couleur support de contact	noir
Nombre de pôles	5
PIN 1	0 V DC (Out 2)
PIN 2	0 V DC (Out 1)
PIN 3	PE
PIN 4	24 V DC (Out 1)
PIN 5	24 V DC (Out 2)
Family construction form	M12
Gender	male
Couleur support de contact	noir
Codage	A
Nombre de pôles	4
PIN 1	L + (24 V DC) (In)
PIN 2	DI / DO (I / Q)
PIN 3	L - (0 V)
PIN 4	IO-Link (C / Q)