

Transfo de commande et de séparation monophasé MTS

Puissance:400VA

Transformateur monophasé de commande et d'isolement
400 VA
Classe d'isolement T 40/B
Autres tensions sur demande.

Lien vers le produit

Illustration

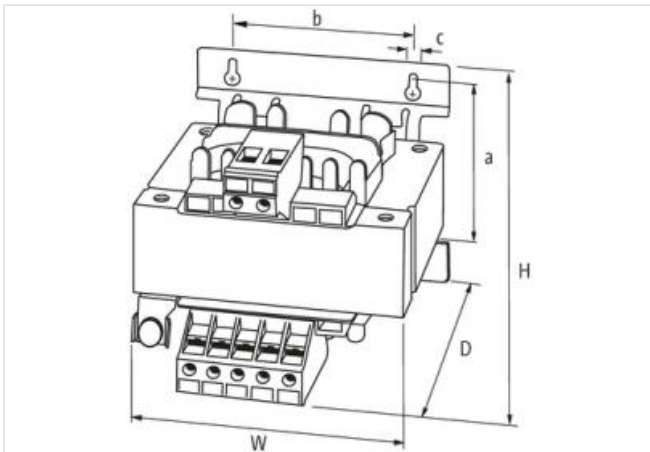
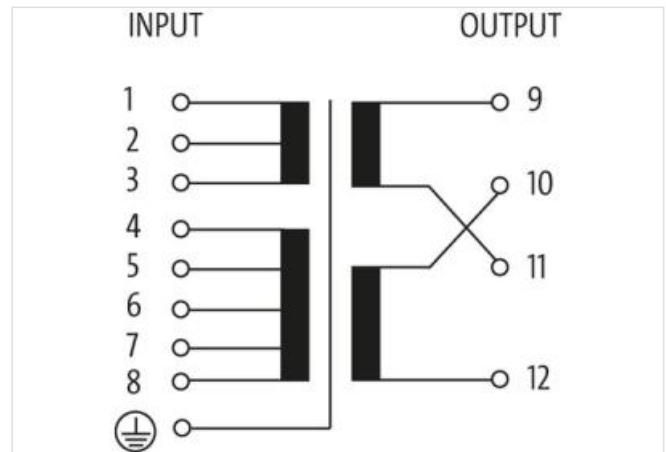


Photo non contractuelle



données commerciales

ECLASS-6.0	27031302
ECLASS-6.1	27031302
ECLASS-7.0	27031302
ECLASS-8.0	27031302
ECLASS-9.0	27031302
ECLASS-10.1	27031302

ECLASS-11.1	27031302
ECLASS-12.0	27031302
ETIM-5.0	EC002486
GTIN	4048879444743
Numéro du tarif douanier	85043180
Unité de conditionnement	1

Caractéristiques électriques | Alimentation

Fréquence du réseau	50 ... 60 Hz
---------------------	--------------

Caractéristiques électriques | Entrée

Tension d'entrée 1 CA	208 V
Tension d'entrée 2 CA	550 V
Tension d'entrée CA	208, 230, 380, 400, 420, 440, 460, 480, 500, 525, 550
Courant d'entrée à la tension d'entrée 1 CA	2,12 A
Courant d'entrée à la tension d'entrée 2 CA	0,8 A
Inrush current at input voltage 1	38 A
Inrush current at input voltage 2	15 A
Courant de court-circuit à la tension d'entrée 1	47 A
Courant de court-circuit à la tension d'entrée 2	18 A

Caractéristiques électriques | Sortie

Tension de sortie	1 × 230 / 1 × 115 / 2 × 115 V AC
Tension de sortie CA 1	230 V
Tension de sortie CA 2	115 V
Tension de sortie réglable	oui
Puissance de coupure CA max.	400 VA

Protection des appareils | Électrique

Tension d'essai d'isolement entrée - sortie	4 kV
---	------

Données mécaniques | Données de montage

Suitable for mounting type	Schlüssellochaufhängung
Dimension de fixation a	87 mm
Dimension de fixation b	104 mm
Hauteur	115 mm
Largeur	135 mm
Profondeur	132 mm
Diamètre alésage	5,8 mm
Longueur de l'alésage	10 mm

Caractéristiques environnementales | Climatique

Température de service min.	-20 °C
Température de service max.	40 °C
Température de stockage min.	-20 °C
Température de stockage max.	80 °C

Produit standard	EN 61558-1, EN 61558-2-4, EN 62041 category 0
------------------	---

Type de connexion 5

Type de connexion 1	Input
Type de connexion 2	Input
Type de connexion 3	Output
Type de connexion 4	Output
Type de raccordement	Bornes à vis SK
Family construction form	borne
Gender	female
Nombre de pôles	8

PIN 1	1
PIN 2	2
PIN 3	3
PIN 4	4
PIN 5	5
PIN 6	6
PIN 7	7
PIN 8	8
Type de raccordement	Plug-in terminals RK
Family construction form	borne
Gender	female
Nombre de pôles	8
PIN 1	1
PIN 2	2
PIN 3	3
PIN 4	4
PIN 5	5
PIN 6	6
PIN 7	7
PIN 8	8
Type de raccordement	Bornes à vis SK
Family construction form	borne
Gender	female
Nombre de pôles	4
PIN 1	9
PIN 2	10
PIN 3	11
PIN 4	12
Type de raccordement	Plug-in terminals RK
Family construction form	borne
Gender	female
Nombre de pôles	4
PIN 1	9
PIN 2	10
PIN 3	11
PIN 4	12
Type de raccordement	Bornes à vis SK
Family construction form	borne
Gender	female
Couleur support de contact	metallic
Nombre de pôles	1
PIN 1	PE