

MST Einphasen Sicherheitstransformator

P: 320VA IN: 230/400VAC +/- 15VAC OUT: 24VAC

Einphasen- Steuer- und Trenntransformator
 320 VA
 Isolationsklasse T 40/B
 Andere Spannungen auf Anfrage.

[Link zum Produkt](#)

Abbildungen

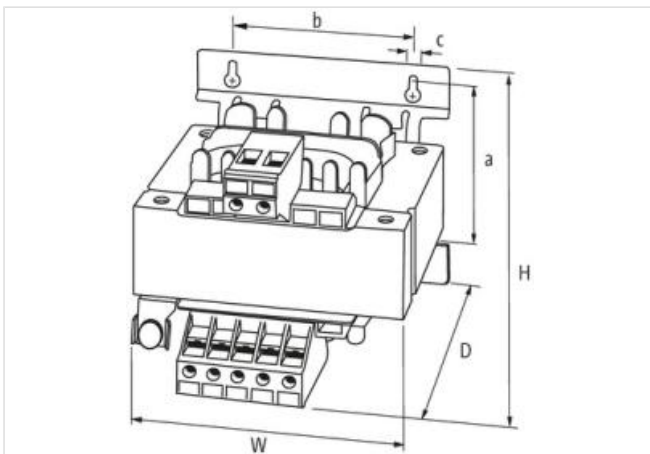
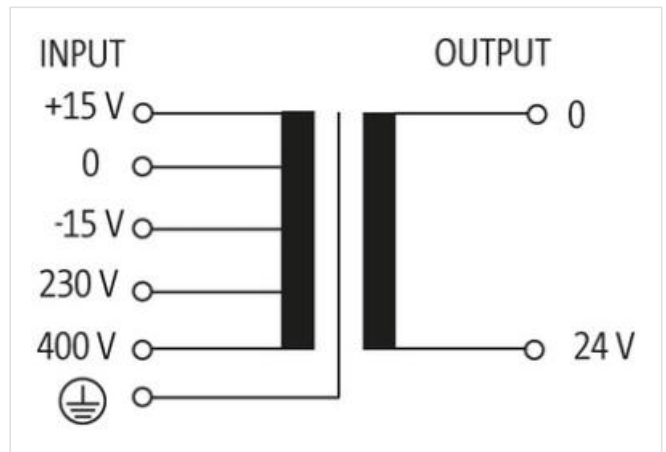


Abbildung stellvertretend



Kaufmännische Daten

ECLASS-6.0	27031302
ECLASS-6.1	27031302
ECLASS-7.0	27031302
ECLASS-8.0	27031302
ECLASS-9.0	27031302
ECLASS-10.1	27031302

ECLASS-11.1	27031302
ECLASS-12.0	27031302
ETIM-5.0	EC002486
GTIN	4048879355216
Verpackungseinheit	1
Zolltarifnummer	85043180

Elektrische Daten | Versorgung

Netzfrequenz	50 ... 60 Hz
--------------	--------------

Elektrische Daten | Eingang

Eingangsspannung 1 AC	230 V
Eingangsspannung 1 AC min.	195,5 V
Eingangsspannung 1 AC max.	264,5 V
Eingangsspannung 2 AC	400 V
Eingangsspannung 2 AC min.	340 V
Eingangsspannung 2 AC max.	460 V
Eingangsstrom bei Eingangsspannung 1 AC	1,55 A
Eingangsstrom bei Eingangsspannung 2 AC	0,9 A
Einschaltstrom bei Eingangsspannung 1	18 A
Einschaltstrom bei Eingangsspannung 2	11 A
Kurzschlussstrom bei Eingangsspannung 1	28 A
Kurzschlussstrom bei Eingangsspannung 2	16 A

Elektrische Daten | Ausgang

Ausgangsspannung AC	24 V
Ausgangsspannung einstellbar	nein
Schaltleistung AC max.	320 VA

Geräteschutz | Elektrisch

Isolationsprüfspannung Eingang - Ausgang	5,8 kV
--	--------

Mechanische Daten | Montagedaten

Geeignet für Befestigungsart	Schlüssellochaufhängung
Befestigungsmaß a	74,4 mm
Befestigungsmaß b	90 mm
Befestigungsmaß c	5,8 mm
Höhe	92 mm
Breite	120 mm
Tiefe	122 mm

Umgebungseigenschaften | Klimatisch

Betriebstemperatur min.	-20 °C
Betriebstemperatur max.	40 °C
Lagertemperatur min.	-40 °C
Lagertemperatur max.	80 °C

Konformität

Produktstandard	EN 61558-2-4, EN 61558-2-6, EN 62041 category 0
-----------------	---

Anschlussstyp 3

Anschlussstyp 1	Input
Anschlussstyp 2	Output
Anschlussart	Schraubeklemmen SK
Familie-Bauform	Klemme
Geschlecht	female
Polzahl	5
PIN 1	+ 15 V

PIN 3	- 15 V
PIN 4	230 V
PIN 5	400 V
Anschlussart	Schraubenklemmen SK
Familie-Bauform	Klemme
Geschlecht	female
Polzahl	2
PIN 2	230 V
Anschlussart	Schraubenklemmen SK
Familie-Bauform	Klemme
Geschlecht	female
Farbe Kontaktträger	metallisch
Polzahl	1
PIN 1	PE