

MST Einphasen Sicherheitstransformator

P: 320VA IN: 230/400VAC +/- 15VAC OUT: 24VAC

Transformateur monophasé de commande et d'isolement
320 VA
Classe d'isolement T 40/B
Autres tensions sur demande.

Lien vers le produit

Illustration

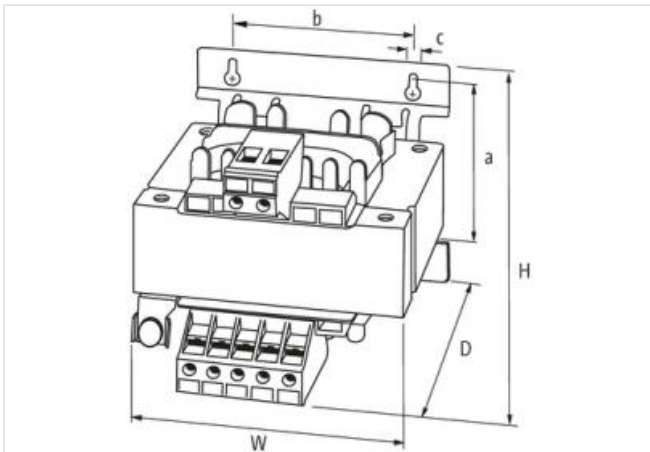
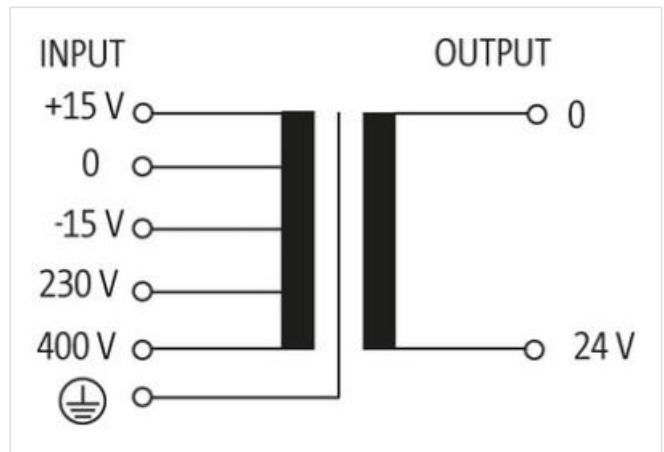


Photo non contractuelle



données commerciales

ECLASS-6.0	27031302
ECLASS-6.1	27031302
ECLASS-7.0	27031302
ECLASS-8.0	27031302
ECLASS-9.0	27031302
ECLASS-10.1	27031302

ECLASS-11.1	27031302
ECLASS-12.0	27031302
ETIM-5.0	EC002486
GTIN	4048879355216
Numéro du tarif douanier	85043180
Unité de conditionnement	1

Caractéristiques électriques | Alimentation

Fréquence du réseau	50 ... 60 Hz
---------------------	--------------

Caractéristiques électriques | Entrée

Tension d'entrée 1 CA	230 V
Tension d'entrée 1 CA min.	195,5 V
Tension d'entrée 1 CA max.	264,5 V
Tension d'entrée 2 CA	400 V
Tension d'entrée 2 CA min.	340 V
Tension d'entrée 2 CA max.	460 V
Courant d'entrée à la tension d'entrée 1 CA	1,55 A
Courant d'entrée à la tension d'entrée 2 CA	0,9 A
Inrush current at input voltage 1	18 A
Inrush current at input voltage 2	11 A
Courant de court-circuit à la tension d'entrée 1	28 A
Courant de court-circuit à la tension d'entrée 2	16 A

Caractéristiques électriques | Sortie

Tension de sortie CA	24 V
Tension de sortie réglable	non
Puissance de coupure CA max.	320 VA

Protection des appareils | Électrique

Tension d'essai d'isolement entrée - sortie	5,8 kV
---	--------

Données mécaniques | Données de montage

Suitable for mounting type	Schlüssellochaufhängung
Dimension de fixation a	74,4 mm
Dimension de fixation b	90 mm
Dimension de fixation c	5,8 mm
Hauteur	92 mm
Largeur	120 mm
Profondeur	122 mm

Caractéristiques environnementales | Climatique

Température de service min.	-20 °C
Température de service max.	40 °C
Température de stockage min.	-40 °C
Température de stockage max.	80 °C

Produit standard	EN 61558-2-4, EN 61558-2-6, EN 62041 category 0
------------------	---

Type de connexion 3

Type de connexion 1	Input
Type de connexion 2	Output
Type de raccordement	Bornes à vis SK
Family construction form	borne
Gender	female
Nombre de pôles	5
PIN 1	+ 15 V
PIN 3	- 15 V

PIN 4	230 V
PIN 5	400 V
Type de raccordement	Bornes à vis SK
Family construction form	borne
Gender	female
Nombre de pôles	2
PIN 2	230 V
Type de raccordement	Bornes à vis SK
Family construction form	borne
Gender	female
Couleur support de contact	metallic
Nombre de pôles	1
PIN 1	PE