

**MET 0063-230-400±15V/12 UL**

The MET series comprises single-phase control transformers/isolating transformers of the protection class I and protection degree IP00 with double insulation between the primary and secondary windings for general use in industrial applications.

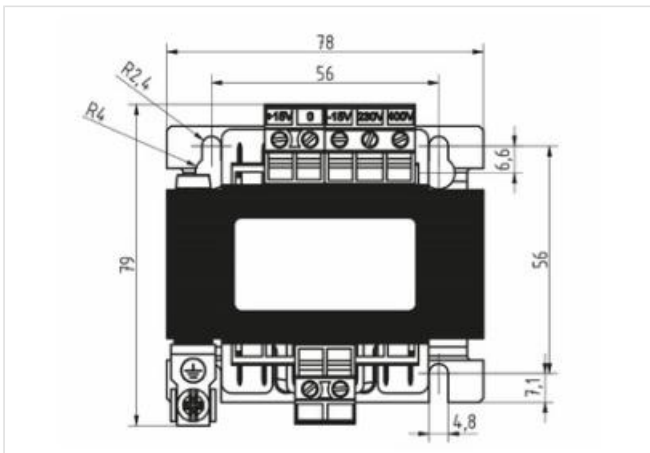
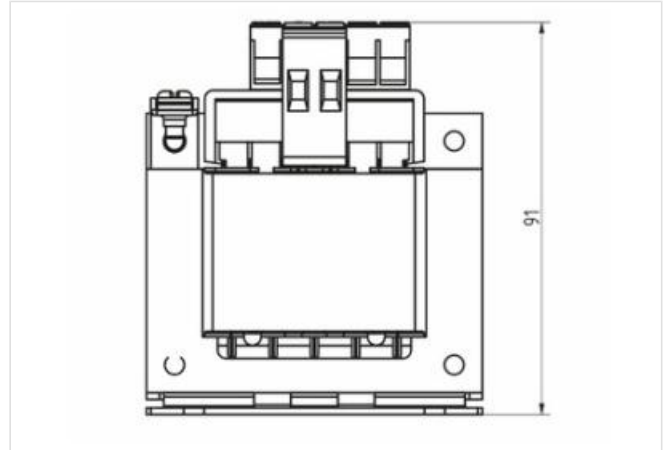
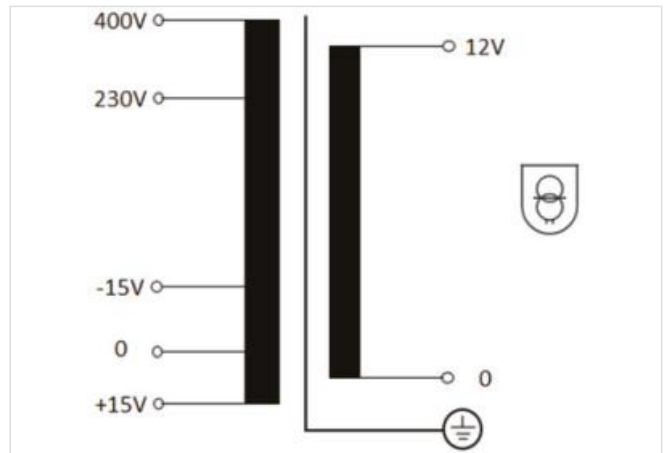
[Link al prodotto](#)**Immagine**

Immagine rappresentativa

**Dati elettrici | Alimentazione**

Frequenza di rete	50/60 Hz
-------------------	----------

**Dati elettrici | Ingresso**

Tensione di ingresso 1 CA	230 V
Tensione di ingresso 2 CA	400 V
Corrente di ingresso con tensione di ingresso 1 CA	0,34 A
Corrente di ingresso con tensione di ingresso 2 CA	0,2 A
Inrush current at input voltage 1	6,1 A

Inrush current at input voltage 2	3,5 A
Corrente di cortocircuito con tensione di ingresso 1	4 A
Corrente di cortocircuito con tensione di ingresso 2	2,3 A

**Dati elettrici | Uscita**

Tensione di uscita CA	12 V
-----------------------	------

**Dati meccanici | Dati di montaggio**

Tipo di fissaggio	Avvitato
Suitable for mounting type	Schlüssellochaufhängung
Misura di fissaggio a	56 mm
Misura di fissaggio b	56 mm
Misura di fissaggio c	2,4 mm
Altezza	79 mm
Larghezza	78 mm
Profondità	91 mm
Diametro foro	2,4 mm
Lunghezza foro	6,6 mm

**Caratteristiche ambientali | Climatiche**

Ambient temperature min.	-20 °C
Ambient temperature max.	50 °C
Temperatura di stoccaggio min	-30 °C
Temperatura di stoccaggio max	80 °C

Standard di prodotto	EN 61558-1, EN 61558-2-6, EN 62041
CEM	2014/30/EU

**dati commerciali**

GTIN	4065909079096
Lotto minimo ordinabile	1
Numero di tariffa doganale	85043180