

MET 0063-230-400±15V/12 UL

The MET series comprises single-phase control transformers/isolating transformers of the protection class I and protection degree IP00 with double insulation between the primary and secondary windings for general use in industrial applications.

[Lien vers le produit](#)

Illustration

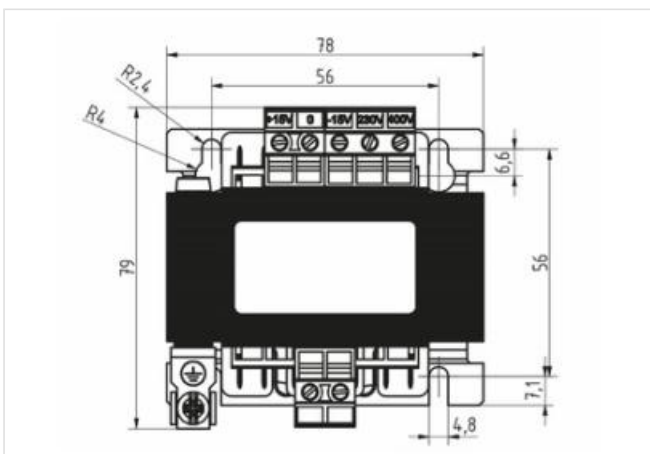
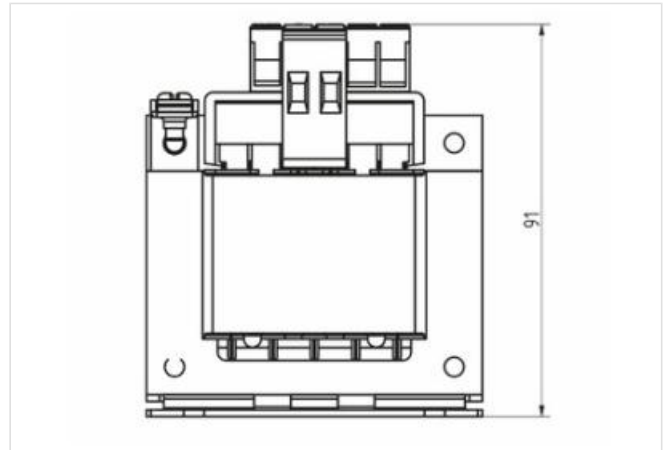
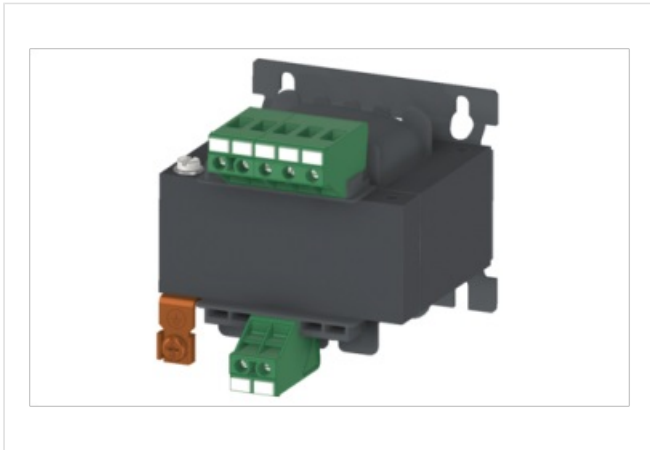
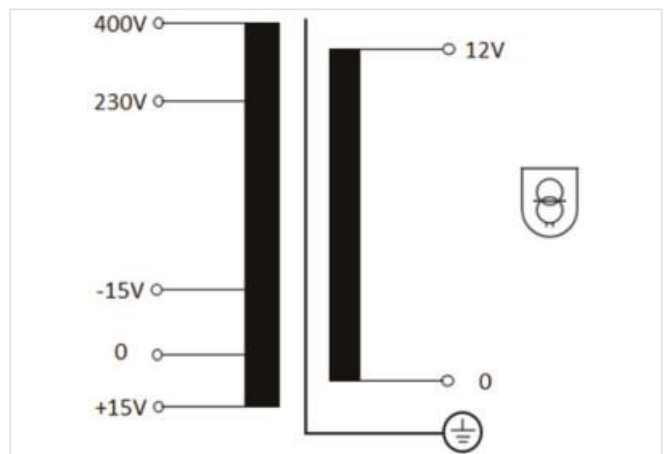


Photo non contractuelle



Caractéristiques électriques | Alimentation

Fréquence du réseau 50/60 Hz

Caractéristiques électriques | Entrée

Tension d'entrée 1 CA	230 V
Tension d'entrée 2 CA	400 V
Courant d'entrée à la tension d'entrée 1 CA	0,34 A
Courant d'entrée à la tension d'entrée 2 CA	0,2 A
Inrush current at input voltage 1	6,1 A
Inrush current at input voltage 2	3,5 A

Courant de court-circuit à la tension d'entrée 1 4 A

Courant de court-circuit à la tension d'entrée 2 2,3 A

Caractéristiques électriques | Sortie

Tension de sortie CA 12 V

Données mécaniques | Données de montage

Mode de fixation Vissé

Suitable for mounting type Schlüssellochauhängung

Dimension de fixation a 56 mm

Dimension de fixation b 56 mm

Dimension de fixation c 2,4 mm

Hauteur 79 mm

Largeur 78 mm

Profondeur 91 mm

Diamètre alésage 2,4 mm

Longueur de l'alésage 6,6 mm

Caractéristiques environnementales | Climatique

Ambient temperature min. -20 °C

Ambient temperature max. 50 °C

Température de stockage min. -30 °C

Température de stockage max. 80 °C

Produit standard EN 61558-1, EN 61558-2-6, EN 62041

CEM 2014/30/EU

données commerciales

GTIN 4065909079096

Numéro du tarif douanier 85043180

Unité de conditionnement 1