

**MET Einphasen Sicherheits-und Trenntransformator**

P: 250VA IN: 230-400VAC +/- 15VAC OUT: 12VAC

Die MET-Serie umfasst Einphasen-Steuertransformatoren/Trenntransformatoren der Schutzklasse I und Schutzart IP00 mit doppelter Isolierung zwischen Eingangs- und Ausgangswicklung für den allgemeinen Einsatz in industriellen Anwendungen.

[Link zum Produkt](#)

**Abbildungen**

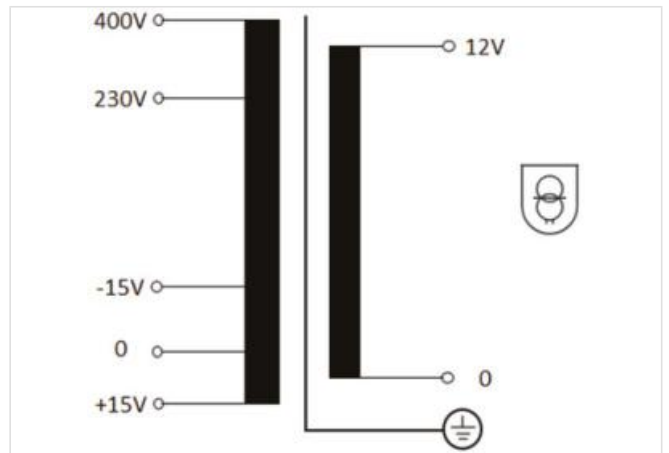
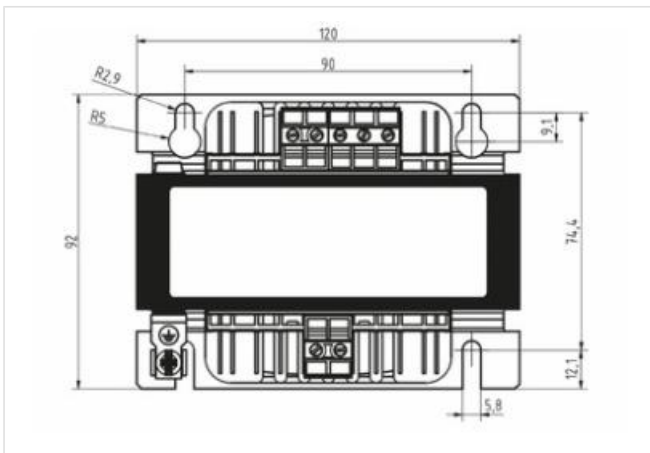
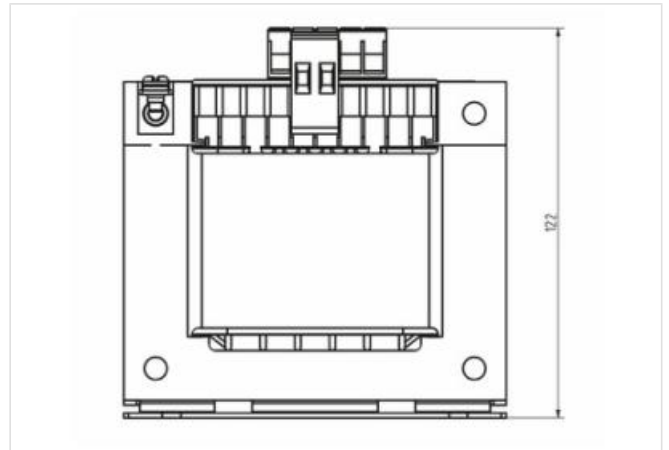
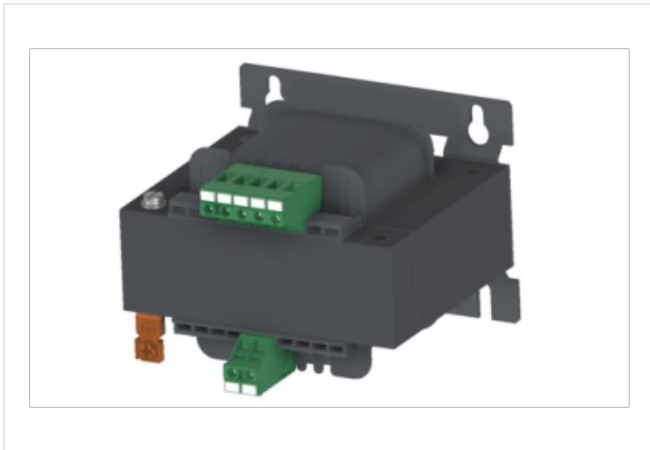


Abbildung stellvertretend



**Elektrische Daten | Versorgung**

Netzfrequenz 50/60 Hz

**Elektrische Daten | Eingang**

Eingangsspannung 1 AC	230 V
Eingangsspannung 2 AC	400 V
Eingangsstrom bei Eingangsspannung 1 AC	1,2 A
Eingangsstrom bei Eingangsspannung 2 AC	0,69 A

Die in diesem Produkt-PDF enthaltenen Angaben wurden mit der größtmöglichen Sorgfalt erarbeitet. Für Richtigkeit, Vollständigkeit und Aktualität ist die Haftung auf grobes Verschulden begrenzt. Stand: 25.06.2024

Einschaltstrom bei Eingangsspannung 1	24,5 A
Einschaltstrom bei Eingangsspannung 2	14,1 A
Kurzschlussstrom bei Eingangsspannung 1	24,2 A
Kurzschlussstrom bei Eingangsspannung 2	13,9 A

**Elektrische Daten | Ausgang**

Ausgangsspannung AC	12 V
---------------------	------

**Mechanische Daten | Montagedaten**

Befestigungsart	verschraubt
Geeignet für Befestigungsart	Schlüssellochabhängung
Befestigungsmaß a	74,4 mm
Befestigungsmaß b	90 mm
Befestigungsmaß c	2,9 mm
Höhe	92 mm
Breite	120 mm
Tiefe	122 mm
Durchmesser Bohrung	2,9 mm
Länge Bohrung	9,1 mm

**Umgebungseigenschaften | Klimatisch**

Umgebungstemperatur min.	-20 °C
Umgebungstemperatur max.	50 °C
Lagertemperatur min.	-30 °C
Lagertemperatur max.	80 °C

**Konformität**

Produktstandard	EN 61558-1, EN 61558-2-6, EN 62041
EMV	2014/30/EU

**Kaufmännische Daten**

GTIN	4065909079225
Verpackungseinheit	1
Zolltarifnummer	85043180