

MET 0250-230-400±15V/12 UL

The MET series comprises single-phase control transformers/isolating transformers of the protection class I and protection degree IP00 with double insulation between the primary and secondary windings for general use in industrial applications.

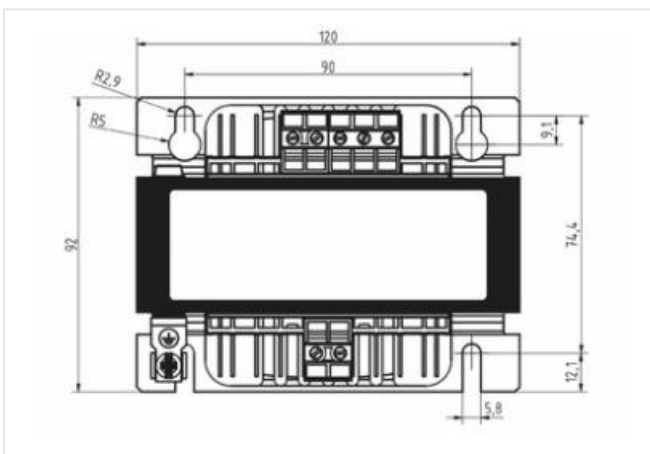
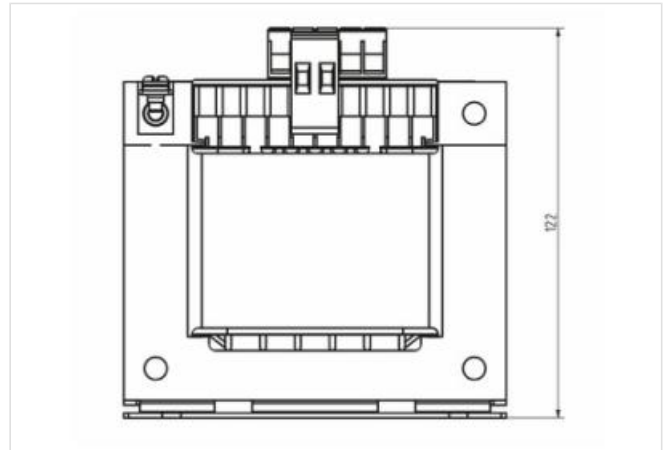
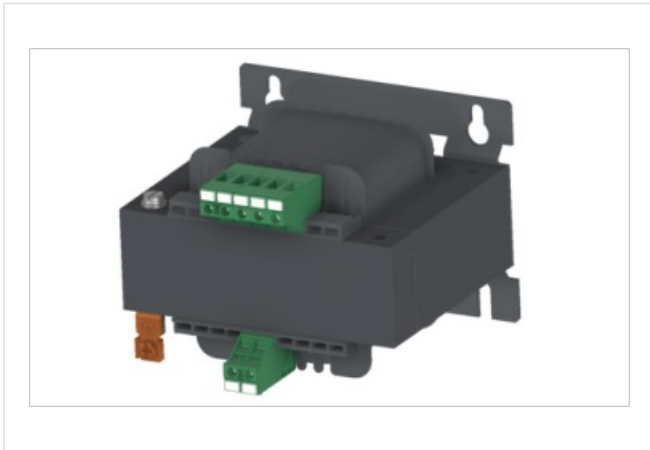
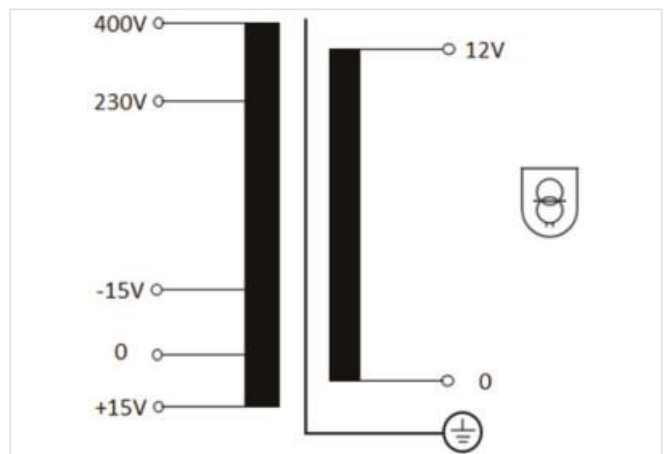
[Link al prodotto](#)**Immagine**

Immagine rappresentativa

**Dati elettrici | Alimentazione**

Frequenza di rete	50/60 Hz
-------------------	----------

Dati elettrici | Ingresso

Tensione di ingresso 1 CA	230 V
Tensione di ingresso 2 CA	400 V
Corrente di ingresso con tensione di ingresso 1 CA	1,2 A
Corrente di ingresso con tensione di ingresso 2 CA	0,69 A
Inrush current at input voltage 1	24,5 A

Inrush current at input voltage 2	14,1 A
-----------------------------------	--------

Corrente di cortocircuito con tensione di ingresso 1	24,2 A
--	--------

Corrente di cortocircuito con tensione di ingresso 2	13,9 A
--	--------

Dati elettrici | Uscita

Tensione di uscita CA	12 V
-----------------------	------

Dati meccanici | Dati di montaggio

Tipo di fissaggio	Avvitato
-------------------	----------

Suitable for mounting type	Schlüssellochabhängung
----------------------------	------------------------

Misura di fissaggio a	74,4 mm
-----------------------	---------

Misura di fissaggio b	90 mm
-----------------------	-------

Misura di fissaggio c	2,9 mm
-----------------------	--------

Altezza	92 mm
---------	-------

Larghezza	120 mm
-----------	--------

Profondità	122 mm
------------	--------

Diametro foro	2,9 mm
---------------	--------

Lunghezza foro	9,1 mm
----------------	--------

Caratteristiche ambientali | Climatiche

Ambient temperature min.	-20 °C
--------------------------	--------

Ambient temperature max.	50 °C
--------------------------	-------

Temperatura di stoccaggio min	-30 °C
-------------------------------	--------

Temperatura di stoccaggio max	80 °C
-------------------------------	-------

Standard di prodotto	EN 61558-1, EN 61558-2-6, EN 62041
----------------------	------------------------------------

CEM	2014/30/EU
-----	------------

dati commerciali

GTIN	4065909079225
------	---------------

Lotto minimo ordinabile	1
-------------------------	---

Numero di tariffa doganale	85043180
----------------------------	----------