

## MET 0250-230-400±15V/12 UL

The MET series comprises single-phase control transformers/isolating transformers of the protection class I and protection degree IP00 with double insulation between the primary and secondary windings for general use in industrial applications.

### Lien vers le produit

#### Illustration

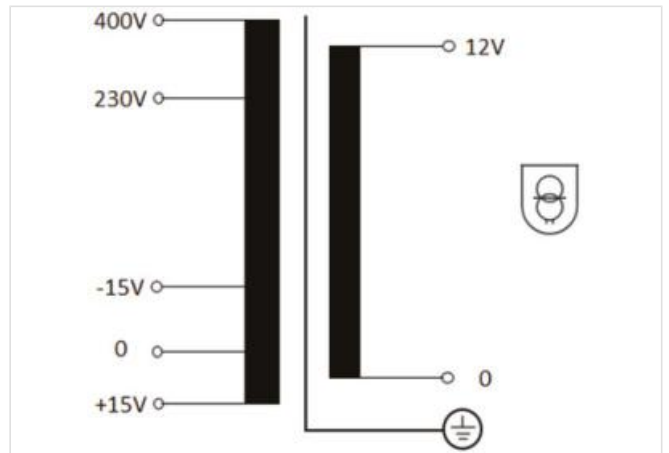
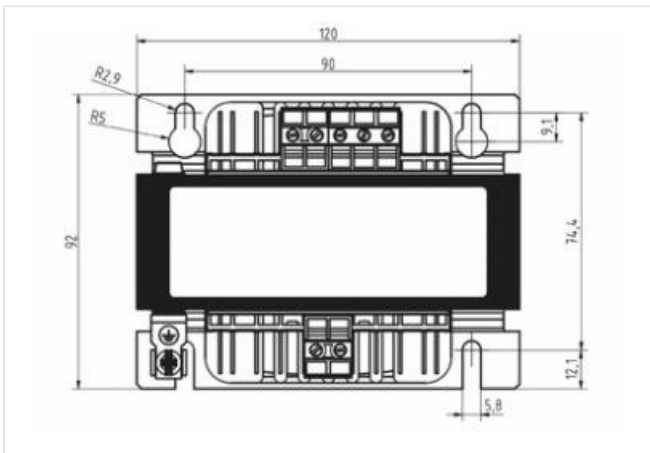
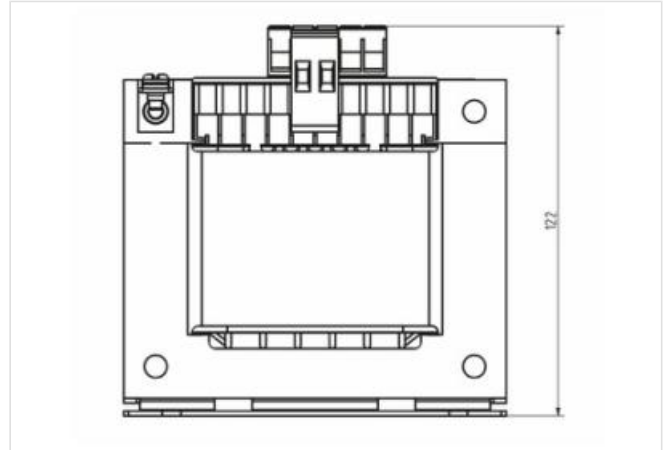
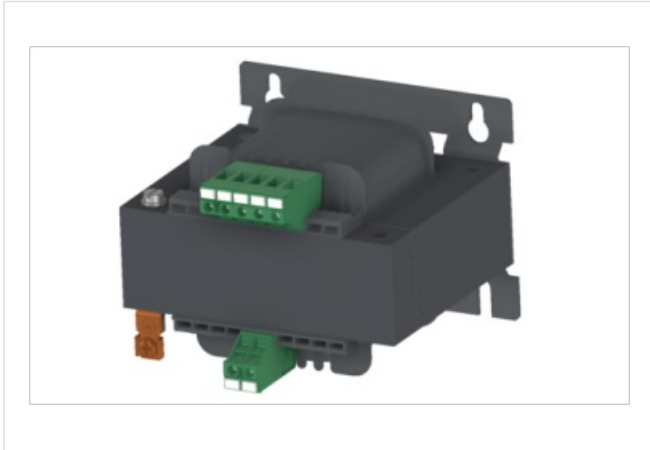


Photo non contractuelle



#### Caractéristiques électriques | Alimentation

Fréquence du réseau 50/60 Hz

#### Caractéristiques électriques | Entrée

Tension d'entrée 1 CA	230 V
Tension d'entrée 2 CA	400 V
Courant d'entrée à la tension d'entrée 1 CA	1,2 A
Courant d'entrée à la tension d'entrée 2 CA	0,69 A
Inrush current at input voltage 1	24,5 A
Inrush current at input voltage 2	14,1 A

---

Courant de court-circuit à la tension d'entrée 1 24,2 A

Courant de court-circuit à la tension d'entrée 2 13,9 A

---

#### Caractéristiques électriques | Sortie

Tension de sortie CA 12 V

#### Données mécaniques | Données de montage

Mode de fixation Vissé

Suitable for mounting type Schlüssellochauhängung

Dimension de fixation a 74,4 mm

Dimension de fixation b 90 mm

Dimension de fixation c 2,9 mm

Hauteur 92 mm

Largeur 120 mm

Profondeur 122 mm

Diamètre alésage 2,9 mm

Longueur de l'alésage 9,1 mm

#### Caractéristiques environnementales | Climatique

Ambient temperature min. -20 °C

Ambient temperature max. 50 °C

Température de stockage min. -30 °C

Température de stockage max. 80 °C

---

Produit standard EN 61558-1, EN 61558-2-6, EN 62041

CEM 2014/30/EU

#### données commerciales

GTIN 4065909079225

Numéro du tarif douanier 85043180

Unité de conditionnement 1