

MET 0250-230-400±15V/12 UL

The MET series comprises single-phase control transformers/isolating transformers of the protection class I and protection degree IP00 with double insulation between the primary and secondary windings for general use in industrial applications.

Lien vers le produit

Illustration

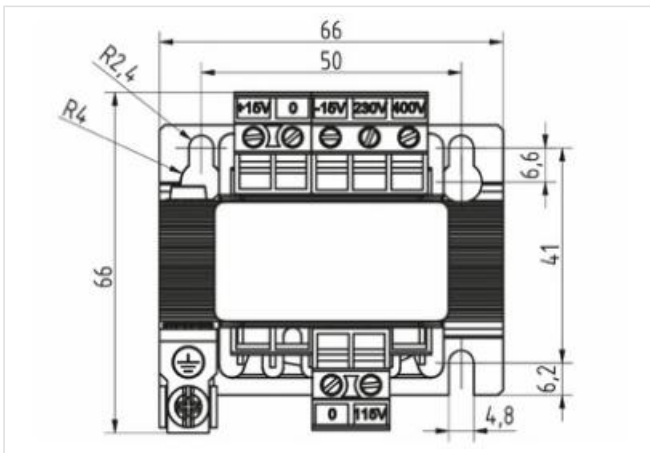
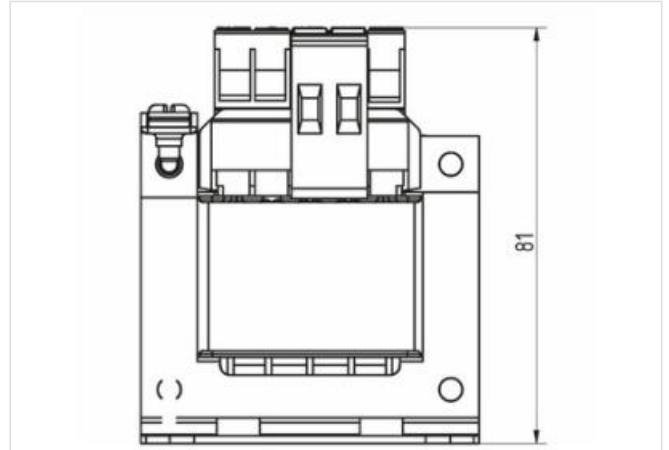
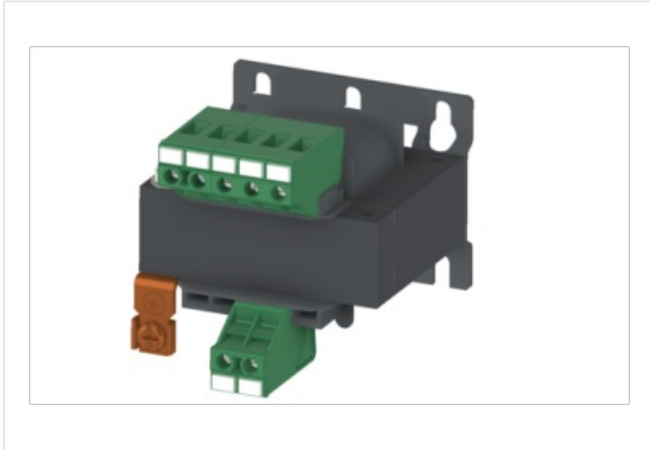
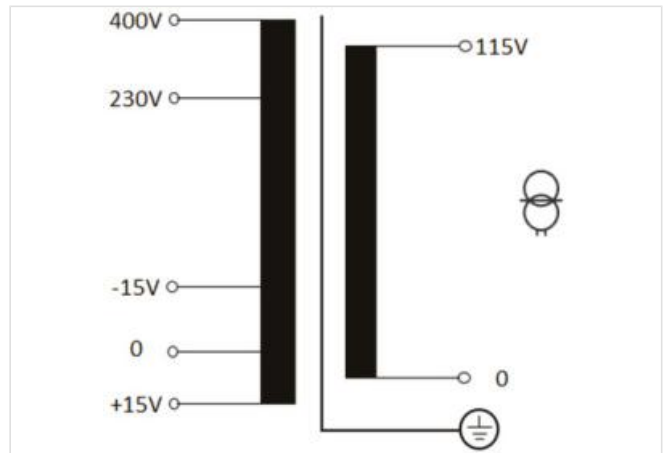


Photo non contractuelle



Caractéristiques électriques | Alimentation

Fréquence du réseau 50/60 Hz

Caractéristiques électriques | Entrée

Tension d'entrée 1 CA	230 V
Tension d'entrée 2 CA	400 V
Courant d'entrée à la tension d'entrée 1 CA	0,15 A
Courant d'entrée à la tension d'entrée 2 CA	0,09 A
Inrush current at input voltage 1	2 A
Inrush current at input voltage 2	1,2 A

Courant de court-circuit à la tension d'entrée 1 1,1 A

Courant de court-circuit à la tension d'entrée 2 0,6 A

Caractéristiques électriques | Sortie

Tension de sortie CA 115 V

Données mécaniques | Données de montage

Mode de fixation Vissé

Suitable for mounting type Schlüssellochauhängung

Dimension de fixation a 41 mm

Dimension de fixation b 50 mm

Dimension de fixation c 2,4 mm

Hauteur 66 mm

Largeur 66 mm

Profondeur 81 mm

Diamètre alésage 2,4 mm

Longueur de l'alésage 6,6 mm

Caractéristiques environnementales | Climatique

Ambient temperature min. -20 °C

Ambient temperature max. 50 °C

Température de stockage min. -30 °C

Température de stockage max. 80 °C

Produit standard EN 61558-1, EN 61558-2-4, EN 62041

CEM 2014/30/EU

données commerciales

GTIN 4065909079232

Numéro du tarif douanier 85043180

Unité de conditionnement 1