

MET Einphasen Steuer- und Trenntransformator

P: 40VA IN: 230-400VAC +/- 15VAC OUT: 115VAC

Die MET-Serie umfasst Einphasen-Steuertransformatoren/Trenntransformatoren der Schutzklasse I und Schutzart IP00 mit doppelter Isolierung zwischen Eingangs- und Ausgangswicklung für den allgemeinen Einsatz in industriellen Anwendungen.

[Link zum Produkt](#)

Abbildungen

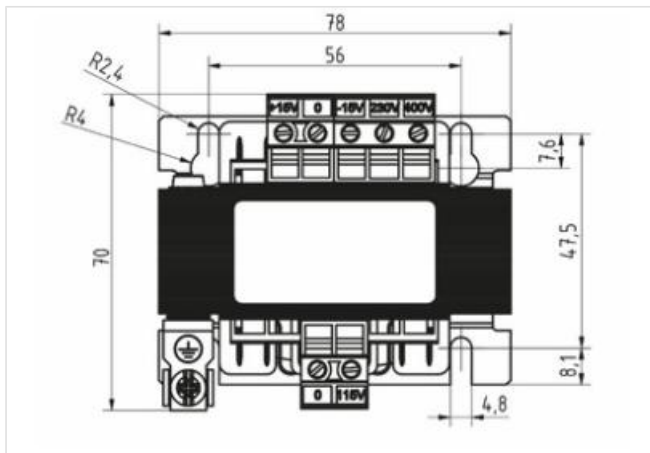
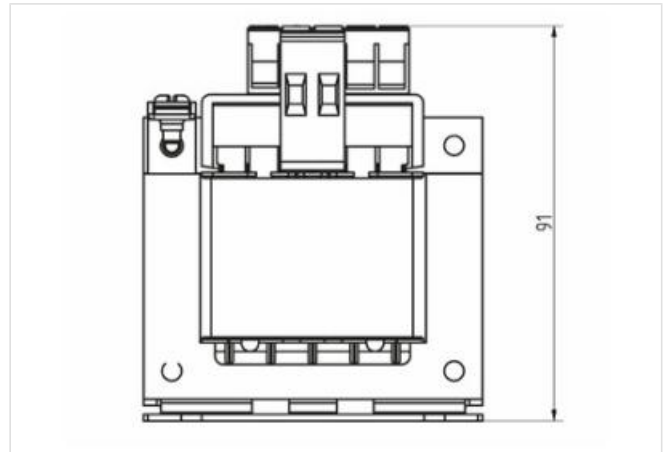
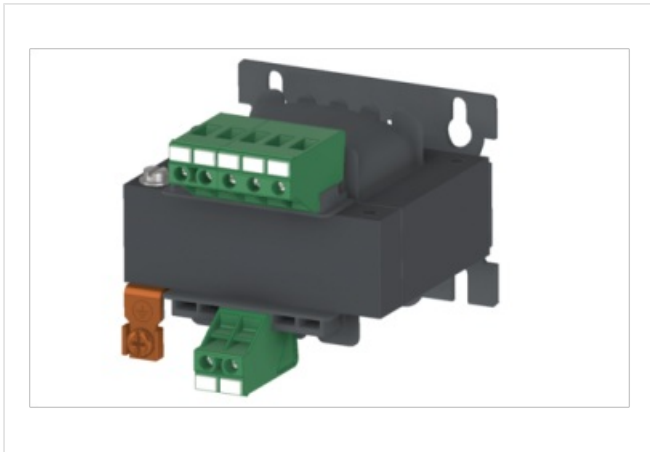
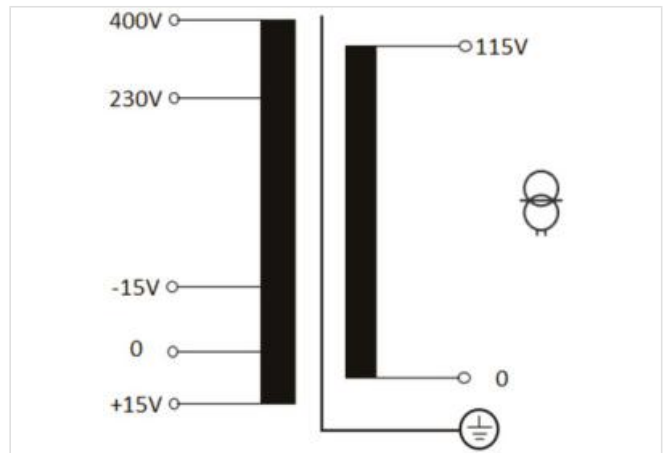


Abbildung stellvertretend



Elektrische Daten | Versorgung

Netzfrequenz 50/60 Hz

Elektrische Daten | Eingang

Eingangsspannung 1 AC	230 V
Eingangsspannung 2 AC	400 V
Eingangsstrom bei Eingangsspannung 1 AC	0,23 A
Eingangsstrom bei Eingangsspannung 2 AC	0,13 A

Einschaltstrom bei Eingangsspannung 1	3,5 A
Einschaltstrom bei Eingangsspannung 2	2 A
Kurzschlussstrom bei Eingangsspannung 1	2,1 A
Kurzschlussstrom bei Eingangsspannung 2	1,2 A

Elektrische Daten | Ausgang

Ausgangsspannung AC	115 V
---------------------	-------

Mechanische Daten | Montagedaten

Befestigungsart	verschraubt
Geeignet für Befestigungsart	Schlüssellochabhängung
Befestigungsmaß a	47,5 mm
Befestigungsmaß b	56 mm
Befestigungsmaß c	2,4 mm
Höhe	70 mm
Breite	78 mm
Tiefe	91 mm
Durchmesser Bohrung	2,4 mm
Länge Bohrung	7,6 mm

Umgebungseigenschaften | Klimatisch

Umgebungstemperatur min.	-20 °C
Umgebungstemperatur max.	50 °C
Lagertemperatur min.	-30 °C
Lagertemperatur max.	80 °C

Konformität

Produktstandard	EN 61558-1, EN 61558-2-4, EN 62041
EMV	2014/30/EU

Kaufmännische Daten

GTIN	4065909079317
Verpackungseinheit	1
Zolltarifnummer	85043180