

MET 0400-230-400±15V/115 UL

The MET series comprises single-phase control transformers/isolating transformers of the protection class I and protection degree IP00 with double insulation between the primary and secondary windings for general use in industrial applications.

[Link al prodotto](#)

Immagine

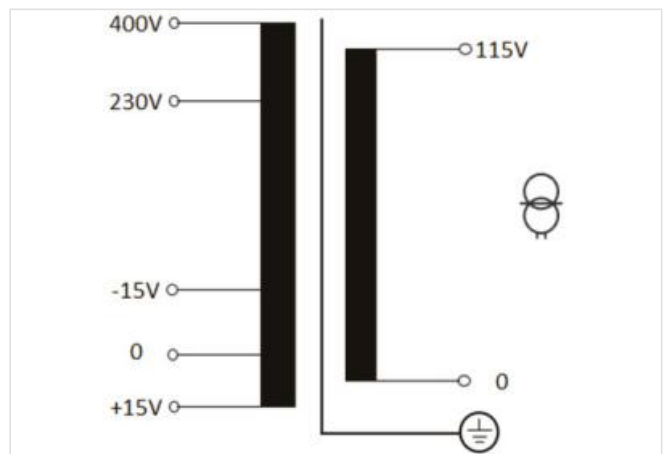
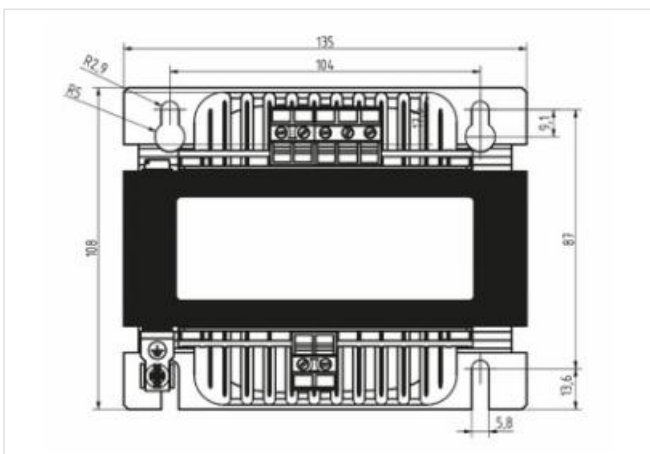
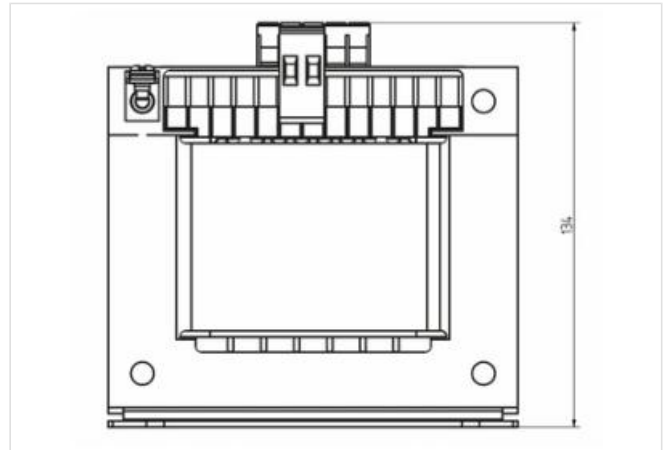
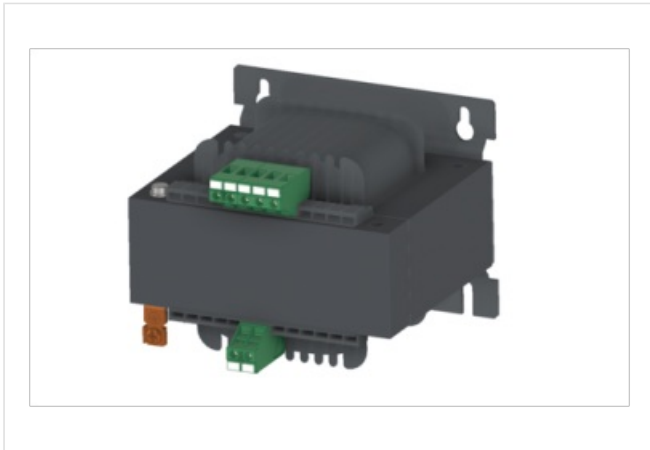


Immagine rappresentativa



Dati elettrici | Alimentazione

Frequenza di rete 50/60 Hz

Dati elettrici | Ingresso

Tensione di ingresso 1 CA 230 V

Tensione di ingresso 2 CA 400 V

Corrente di ingresso con tensione di ingresso 1 CA 1,9 A

Corrente di ingresso con tensione di ingresso 2 CA 1,1 A

Inrush current at input voltage 1 35 A

Inrush current at input voltage 2	20 A
Corrente di cortocircuito con tensione di ingresso 1	44 A
Corrente di cortocircuito con tensione di ingresso 2	25 A

Dati elettrici | Uscita

Tensione di uscita CA	115 V
-----------------------	-------

Dati meccanici | Dati di montaggio

Tipo di fissaggio	Avvitato
Suitable for mounting type	Schlüssellochaufhängung
Misura di fissaggio a	87 mm
Misura di fissaggio b	104 mm
Misura di fissaggio c	2,9 mm
Altezza	108 mm
Larghezza	135 mm
Profondità	134 mm
Diametro foro	2,9 mm
Lunghezza foro	9,1 mm

Caratteristiche ambientali | Climatiche

Ambient temperature min.	-20 °C
Ambient temperature max.	50 °C
Temperatura di stoccaggio min	-30 °C
Temperatura di stoccaggio max	80 °C

Standard di prodotto	EN 61558-1, EN 61558-2-4, EN 62041
CEM	2014/30/EU

dati commerciali

GTIN	4065909078976
Lotto minimo ordinabile	1
Numero di tariffa doganale	85043180