

MTL trasformatore di sicurezza monofase

P: 25VA IN: 230/400VAC +/- 15VAC OUT: 2x24VAC

The MTL series comprises single-phase safety transformers/isolating transformers of the protection class I and protection degree IP20 with double insulation between the primary and secondary windings for general use in industrial applications.

Link al prodotto

Immagine

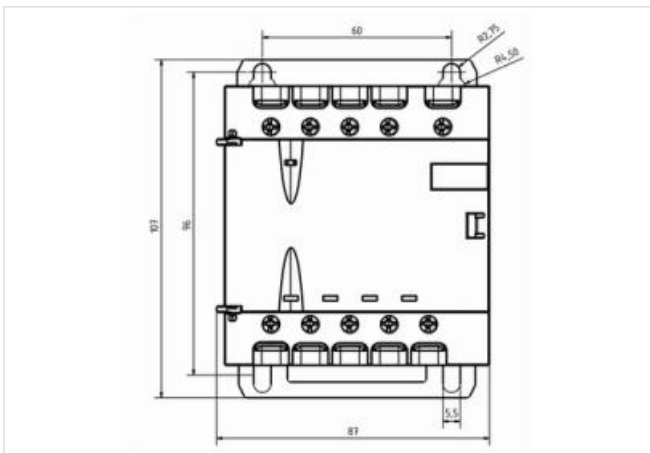
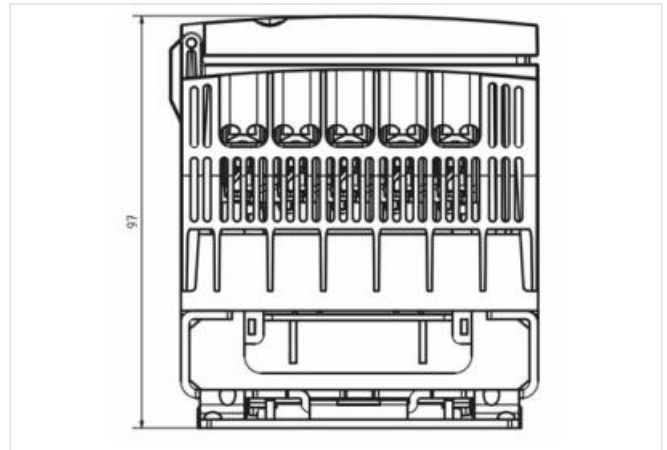
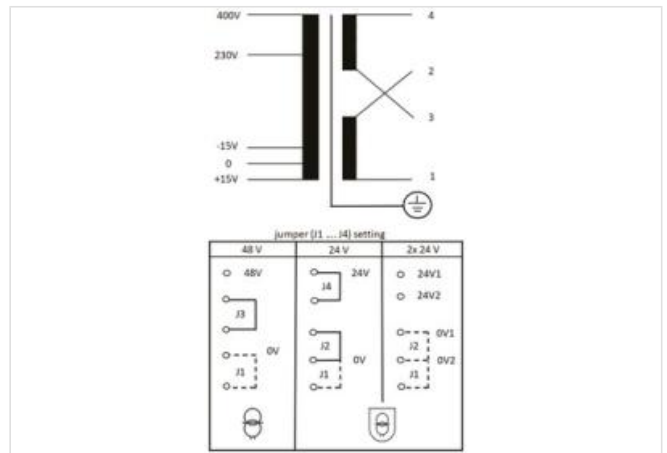


Immagine rappresentativa



dati commerciali

ECLASS-6.0	27031302
ECLASS-7.0	27031302
ECLASS-8.0	27031302
ECLASS-9.0	27031302
ETIM-5.0	EC002486
GTIN	4048879078351
Lotto minimo ordinabile	1

Numero di tariffa doganale 85043180

Dati elettrici | Alimentazione

Frequenza di rete 50/60 Hz

Dati elettrici | Ingresso

Tensione di ingresso 1 CA 230 V

Tensione di ingresso 2 CA 400 V

Corrente di ingresso con tensione di ingresso 1 CA 0,18 A

Corrente di ingresso con tensione di ingresso 2 CA 0,1 A

Inrush current at input voltage 1 2,6 A

Inrush current at input voltage 2 1,5 A

Corrente di cortocircuito con tensione di ingresso 1 1,3 A

Corrente di cortocircuito con tensione di ingresso 2 0,75 A

Dati elettrici | Uscita

Tensione d'uscita 1 × 24 / 1 × 48 / 2 × 24 V AC

Tensione di uscita CA 1 48 V

Tensione di uscita CA 2 24 V

Dati meccanici | Dati di montaggio

Tipo di fissaggio Avvitato, geschnappt

Suitable for mounting type Tragschiene TH35-15, Schlüssellochaufhängung, (EN 60715)

Misura di fissaggio a 96 mm

Misura di fissaggio b 60 mm

Misura di fissaggio c 2,75 mm

Altezza 107 mm

Larghezza 87 mm

Profondità 97 mm

Diametro foro 2,75 mm

Caratteristiche ambientali | Climatiche

Ambient temperature min. -20 °C

Ambient temperature max. 60 °C

Temperatura di esercizio min -20 °C

Temperatura di esercizio max 60 °C

Temperatura di stoccaggio min -30 °C

Temperatura di stoccaggio max 80 °C

Standard di prodotto EN 61558-2-4, EN 61558-2-6, EN 62041, EN 61558-1

CEM 2014/30/EU

Tipo di collegamento 2

Connessione Morsetti a vite SK

Family construction form morsetto

Gender female

N. di poli 5

PIN 1 + 15 V

PIN 3 - 15 V

PIN 4 230 V

PIN 5 400 V

Connessione Morsetti a vite SK

Family construction form morsetto

Gender female

N. di poli 5

PIN 1	PE
PIN 2	1
PIN 3	2
PIN 4	3
PIN 5	4