

MTL Einphasen Sicherheitstransformator

P: 250VA IN: 230/400VAC +/- 15VAC OUT: 2x24VAC

Die MTL-Serie umfasst Einphasen-Sicherheitstransformatoren/Trenntransformatoren der Schutzklasse I und Schutzart IP20 mit doppelter Isolierung zwischen Eingangs- und Ausgangswicklung für den allgemeinen Einsatz in industriellen Anwendungen.

Link zum Produkt

Abbildungen

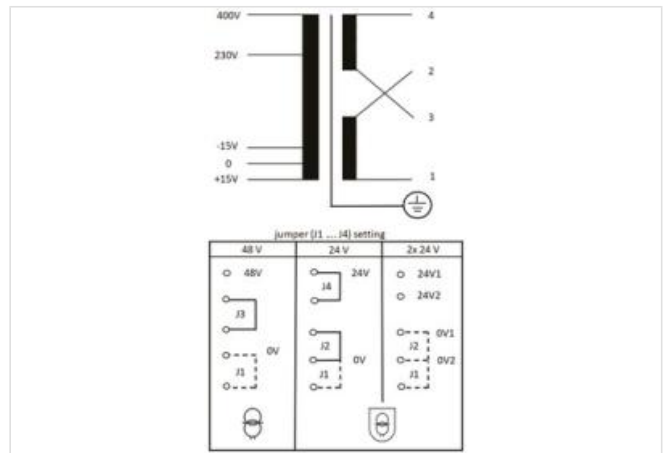
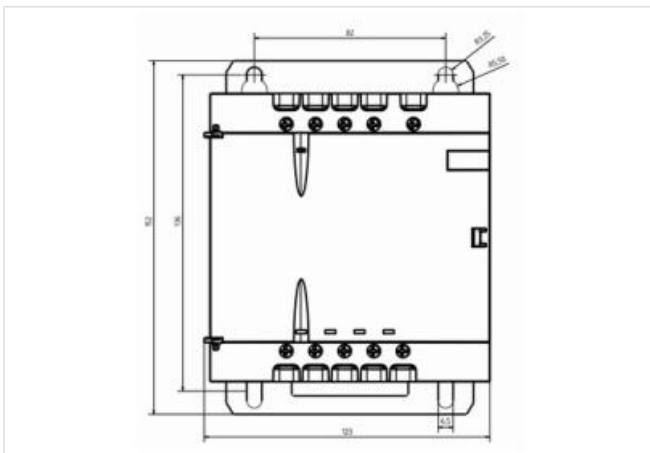
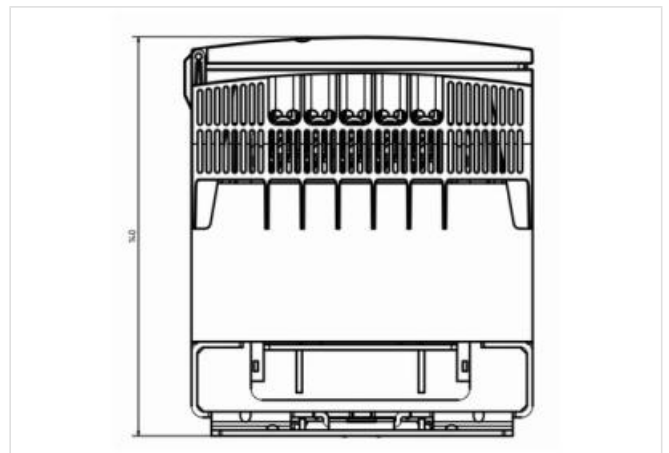


Abbildung stellvertretend



Kaufmännische Daten

ECLASS-6.0	27031302
ECLASS-7.0	27031302
ECLASS-8.0	27031302
ECLASS-9.0	27031302
ETIM-5.0	EC002486
GTIN	4048879078306
Verpackungseinheit	1

Zolltarifnummer 85043180

Elektrische Daten Versorgung	
Netzfrequenz	50 ... 60 Hz
Elektrische Daten Eingang	
Eingangsspannung 1 AC	230 V
Eingangsspannung 1 AC min.	195,5 V
Eingangsspannung 1 AC max.	264,5 V
Eingangsspannung 2 AC	400 V
Eingangsspannung 2 AC min.	340 V
Eingangsspannung 2 AC max.	460 V
Eingangsstrom bei Eingangsspannung 1 AC	1,29 A
Eingangsstrom bei Eingangsspannung 2 AC	0,75 A
Einschaltstrom bei Eingangsspannung 1	14,1 A
Einschaltstrom bei Eingangsspannung 2	8,15 A
Kurzschlussstrom bei Eingangsspannung 1	27,5 A
Kurzschlussstrom bei Eingangsspannung 2	15,9 A
Elektrische Daten Ausgang	
Ausgangsspannung	1 × 24 / 1 × 48 / 2 × 24 V AC
Ausgangsspannung AC 1	48 V
Ausgangsspannung AC 2	24 V
Ausgangsspannung einstellbar	ja
Schaltleistung AC max.	250 VA
Diagnosen	
Statusanzeige LED	grün
Geräteschutz Elektrisch	
Isolationsprüfspannung Eingang - Ausgang	5,1 kV
Mechanische Daten Montagedaten	
Geeignet für Befestigungsart	Schlüssellochabhängung
Befestigungsmaß a	136 mm
Befestigungsmaß b	82 mm
Befestigungsmaß c	6,5 mm
Höhe	153 mm
Breite	123 mm
Tiefe	142 mm
Durchmesser Bohrung	6,5 mm
Länge Bohrung	11 mm
Umgebungseigenschaften Klimatisch	
Betriebstemperatur min.	-20 °C
Betriebstemperatur max.	60 °C
Konformität	
Produktstandard	EN 61558-2-4, EN 61558-2-6, EN 62041 category 0
Anschlusstyp 2	
Anschlusstyp 1	Input
Anschlusstyp 2	Output
Anschlussart	Schraubenklemmen SK
Familie-Bauform	Klemme
Geschlecht	female
Polzahl	5
PIN 1	+ 15 V
PIN 3	- 15 V

PIN 4	230 V
PIN 5	400 V
Anschlussart	Schraubenklemmen SK
Familie-Bauform	Klemme
Geschlecht	female
Polzahl	5
PIN 1	PE
PIN 2	1
PIN 3	2
PIN 4	3
PIN 5	4