

MTL 0250-230-400/2x24

Transformateur de commande, de séparation, de sécurité, monophasé

The MTL series comprises single-phase safety transformers/isolating transformers of the protection class I and protection degree IP20 with double insulation between the primary and secondary windings for general use in industrial applications.

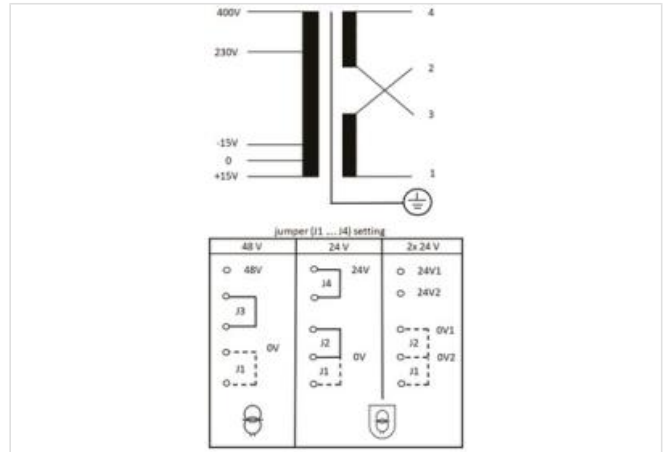
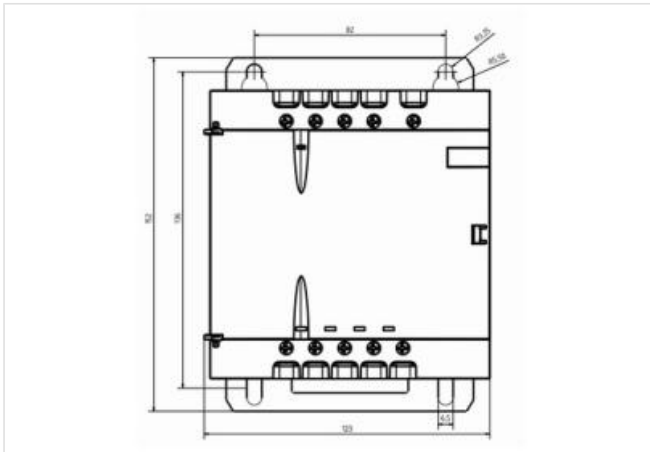
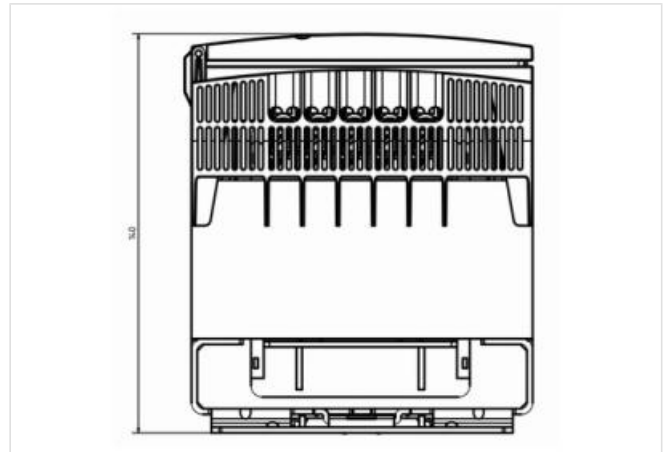
Lien vers le produit**Illustration**

Photo non contractuelle

**données commerciales**

| | |
|--------------------------|---------------|
| ECLASS-6.0 | 27031302 |
| ECLASS-7.0 | 27031302 |
| ECLASS-8.0 | 27031302 |
| ECLASS-9.0 | 27031302 |
| ETIM-5.0 | EC002486 |
| GTIN | 4048879078306 |
| Numéro du tarif douanier | 85043180 |

Unité de conditionnement 1

Caractéristiques électriques | Alimentation

Fréquence du réseau 50 ... 60 Hz

Caractéristiques électriques | Entrée

Tension d'entrée 1 CA 230 V

Tension d'entrée 1 CA min. 195,5 V

Tension d'entrée 1 CA max. 264,5 V

Tension d'entrée 2 CA 400 V

Tension d'entrée 2 CA min. 340 V

Tension d'entrée 2 CA max. 460 V

Courant d'entrée à la tension d'entrée 1 CA 1,29 A

Courant d'entrée à la tension d'entrée 2 CA 0,75 A

Inrush current at input voltage 1 14,1 A

Inrush current at input voltage 2 8,15 A

Courant de court-circuit à la tension d'entrée 1 27,5 A

Courant de court-circuit à la tension d'entrée 2 15,9 A

Caractéristiques électriques | Sortie

Tension de sortie 1 × 24 / 1 × 48 / 2 × 24 V AC

Tension de sortie CA 1 48 V

Tension de sortie CA 2 24 V

Tension de sortie réglable oui

Puissance de coupure CA max. 250 VA

Diagnostics

Indicateur d'état à LED vert

Protection des appareils | Électrique

Tension d'essai d'isolement entrée - sortie 5,1 kV

Données mécaniques | Données de montage

Suitable for mounting type Schlüssellochauhängung

Dimension de fixation a 136 mm

Dimension de fixation b 82 mm

Dimension de fixation c 6,5 mm

Hauteur 153 mm

Largeur 123 mm

Profondeur 142 mm

Diamètre alésage 6,5 mm

Longueur de l'alésage 11 mm

Caractéristiques environnementales | Climatique

Température de service min. -20 °C

Température de service max. 60 °C

Produit standard EN 61558-2-4, EN 61558-2-6, EN 62041 category 0

Type de connexion 2

Type de connexion 1 Input

Type de connexion 2 Output

Type de raccordement Bornes à vis SK

Family construction form borne

Gender female

Nombre de pôles 5

PIN 1 + 15 V

PIN 3 - 15 V

PIN 4 230 V

| | |
|--------------------------|-----------------|
| PIN 5 | 400 V |
| Type de raccordement | Bornes à vis SK |
| Family construction form | borne |
| Gender | female |
| Nombre de pôles | 5 |
| PIN 1 | PE |
| PIN 2 | 1 |
| PIN 3 | 2 |
| PIN 4 | 3 |
| PIN 5 | 4 |