

## MTL trasformatore di sicurezza monofase

P: 320VA IN: 230/400VAC +/- 15VAC OUT: 2x24VAC

The MTL series comprises single-phase safety transformers/isolating transformers of the protection class I and protection degree IP20 with double insulation between the primary and secondary windings for general use in industrial applications.

### Link al prodotto

#### Immagine

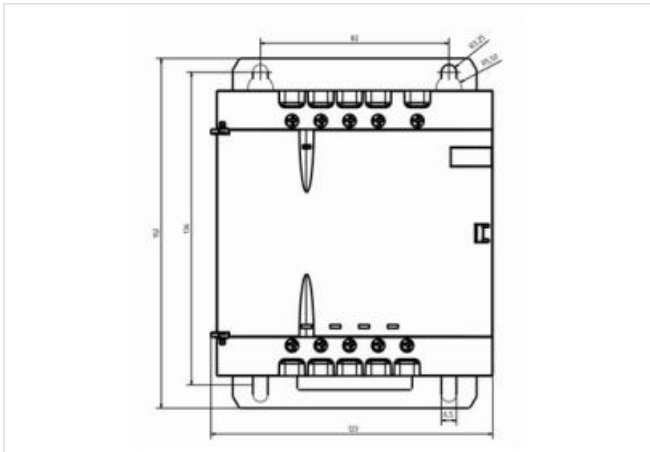
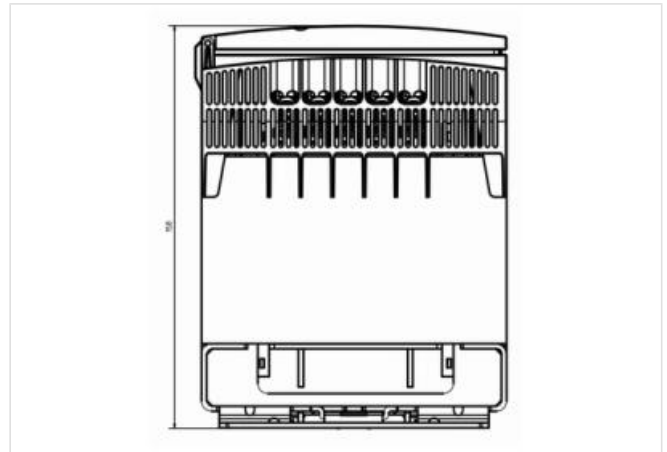
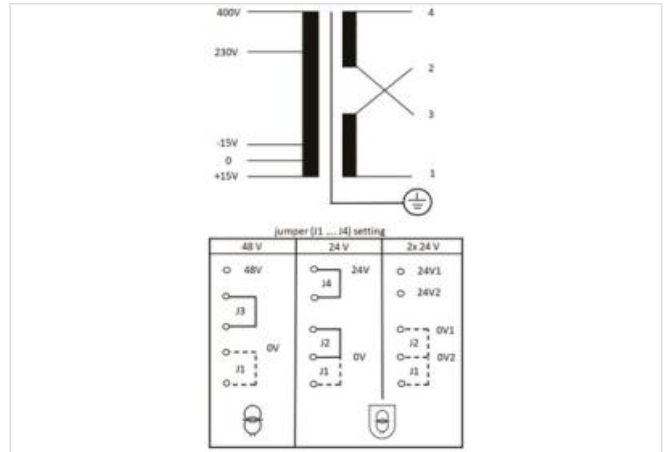


Immagine rappresentativa



#### dati commerciali

ECLASS-6.0	27031302
ECLASS-7.0	27031302
ECLASS-8.0	27031302
ECLASS-9.0	27031302
ETIM-5.0	EC002486
GTIN	4048879078290
Lotto minimo ordinabile	1

Numero di tariffa doganale 85043180

#### Dati elettrici | Alimentazione

Frequenza di rete 50 ... 60 Hz

#### Dati elettrici | Ingresso

Tensione di ingresso 1 CA 230 V

Tensione di ingresso 1 CA min 195,5 V

Tensione di ingresso 1 CA max 264,5 V

Tensione di ingresso 2 CA 400 V

Tensione di ingresso 2 CA min 340 V

Tensione di ingresso 2 CA max 460 V

Corrente di ingresso con tensione di ingresso 1 CA 1,62 A

Corrente di ingresso con tensione di ingresso 2 CA 0,94 A

Inrush current at input voltage 1 13,1 A

Inrush current at input voltage 2 7,57 A

Corrente di cortocircuito con tensione di ingresso 1 34,2 A

Corrente di cortocircuito con tensione di ingresso 2 19,7 A

#### Dati elettrici | Uscita

Tensione d'uscita 1 x 24 / 1 x 48 / 2 x 24 V AC

Tensione di uscita CA 1 48 V

Tensione di uscita CA 2 24 V

Tensione di uscita impostabile si

Potenza di commutazione CA max 320 VA

#### Diagnosi

Indicatore di stato LED verde

#### Protezione dei dispositivi | Elettrica

Tensione di prova di isolamento ingresso - uscita 5,1 kV

#### Dati meccanici | Dati di montaggio

Suitable for mounting type Schlüssellochauhängung

Misura di fissaggio a 136 mm

Misura di fissaggio b 82 mm

Misura di fissaggio c 6,5 mm

Altezza 153 mm

Larghezza 123 mm

Profondità 160 mm

Diametro foro 6,5 mm

Lunghezza foro 11 mm

#### Caratteristiche ambientali | Climatiche

Temperatura di esercizio min -20 °C

Temperatura di esercizio max 60 °C

Standard di prodotto EN 61558-2-4, EN 61558-2-6, EN 62041 category 0

#### Tipo di collegamento 2

Tipo di collegamento 1 Input

Tipo di collegamento 2 Output

Connessione Morsetti a vite SK

Family construction form morsetto

Gender female

N. di poli 5

PIN 1	+ 15 V
PIN 3	- 15 V
PIN 4	230 V
PIN 5	400 V
Connessione	Morsetti a vite SK
Family construction form	morsetto
Gender	female
N. di poli	5
PIN 1	PE
PIN 2	1
PIN 3	2
PIN 4	3
PIN 5	4