

MTL Einphasen Sicherheitstransformator

P: 1600VA IN: 230/400VAC +/- 15VAC OUT: 2x24VAC

Die MTL-Serie umfasst Einphasen-Sicherheitstransformatoren/Trenntransformatoren der Schutzklasse I und Schutzart IP20 mit doppelter Isolierung zwischen Eingangs- und Ausgangswicklung für den allgemeinen Einsatz in industriellen Anwendungen.

[Link zum Produkt](#)

Abbildungen

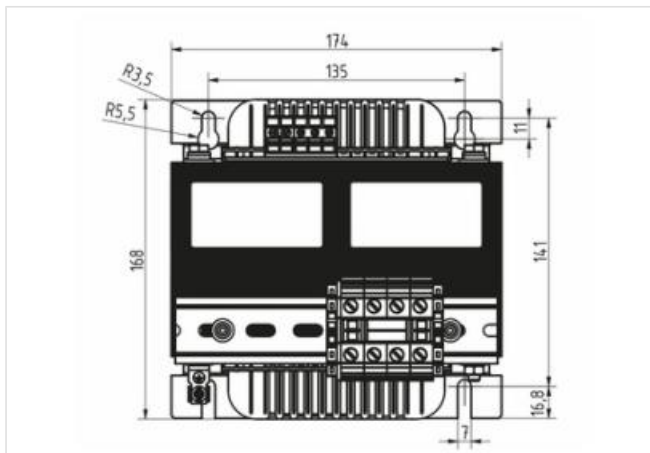
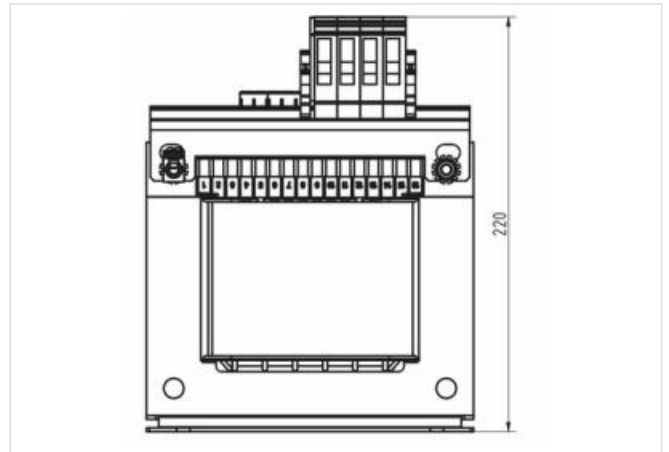
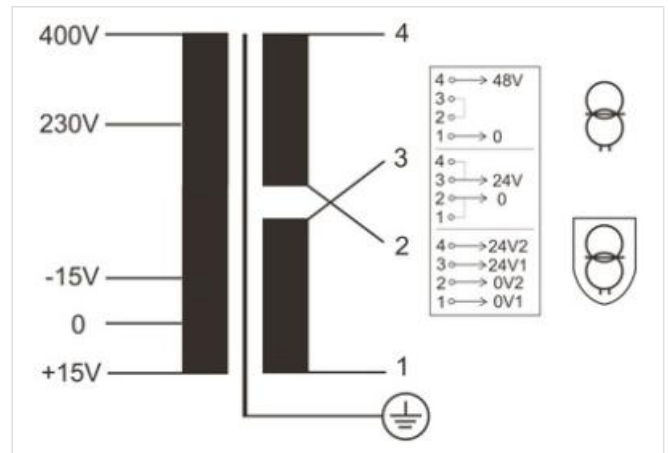


Abbildung stellvertretend



Kaufmännische Daten

ECLASS-6.0	27031302
ECLASS-7.0	27031302
ECLASS-8.0	27031302
ECLASS-9.0	27031302
ETIM-5.0	EC002486
GTIN	4048879078252
Verpackungseinheit	1

Zolltarifnummer 85043200

Elektrische Daten | Versorgung

Netzfrequenz 50/60 Hz

Elektrische Daten | Eingang

Eingangsspannung 1 AC 230 V

Eingangsspannung 2 AC 400 V

Eingangsstrom bei Eingangsspannung 1 AC 7,2 A

Eingangsstrom bei Eingangsspannung 2 AC 4,14 A

Einschaltstrom bei Eingangsspannung 1 108 A

Einschaltstrom bei Eingangsspannung 2 62 A

Kurzschlussstrom bei Eingangsspannung 1 247 A

Kurzschlussstrom bei Eingangsspannung 2 142 A

Elektrische Daten | Ausgang

Ausgangsspannung 1 × 24 / 1 × 48 / 2 × 24 V AC

Mechanische Daten | Montagedaten

Befestigungsart verschraubt

Geeignet für Befestigungsart Schlüssellochaufhängung

Befestigungsmaß a 141 mm

Befestigungsmaß b 135 mm

Befestigungsmaß c 3,5 mm

Höhe 168 mm

Breite 174 mm

Tiefe 220 mm

Durchmesser Bohrung 3,5 mm

Länge Bohrung 11 mm

Umgebungseigenschaften | Klimatisch

Umgebungstemperatur min. -20 °C

Umgebungstemperatur max. 60 °C

Lagertemperatur min. -30 °C

Lagertemperatur max. 80 °C

Konformität

Produktstandard EN 61558-1, EN 61558-2-4, EN 61558-2-6, EN 62041

EMV 2014/30/EU