

MTL trasformatore di sicurezza monofase

P: 1600VA IN: 230/400VAC +/- 15VAC OUT: 2x24VAC

The MTL series comprises single-phase safety transformers/isolating transformers of the protection class I and protection degree IP20 with double insulation between the primary and secondary windings for general use in industrial applications.

[Link al prodotto](#)

Immagine

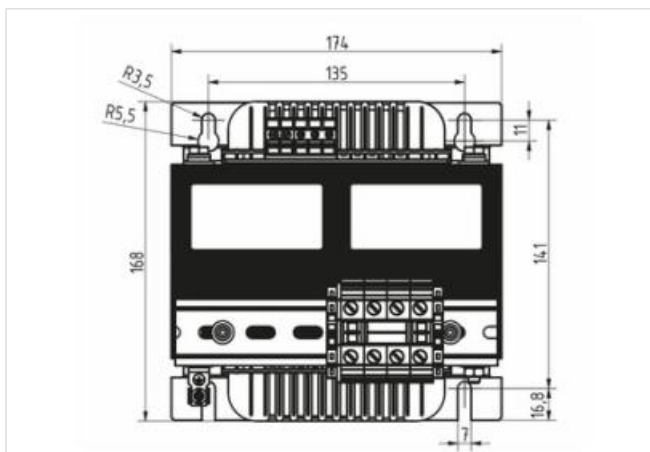
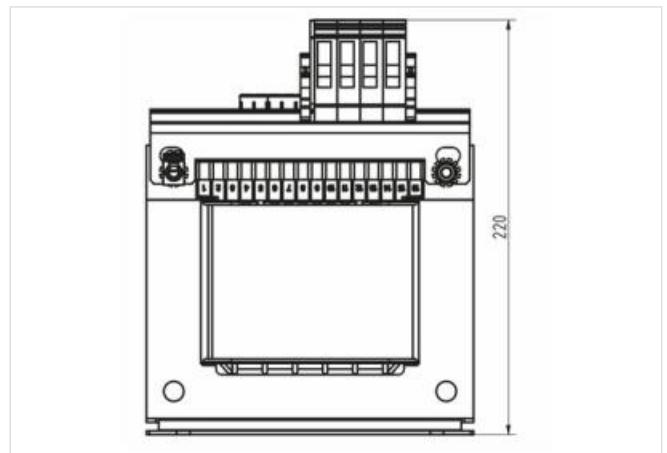
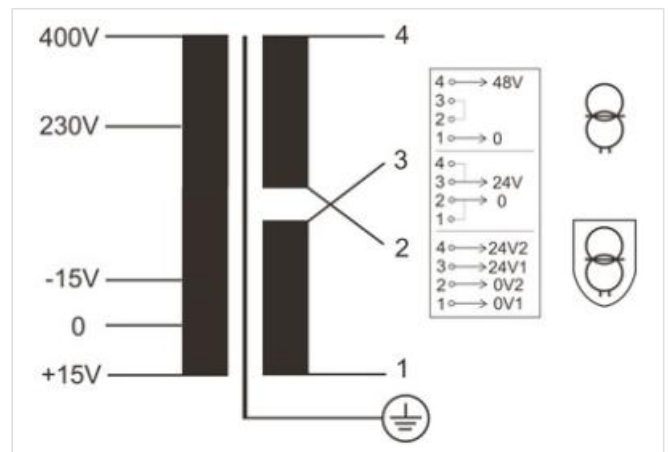


Immagine rappresentativa



dati commerciali

ECLASS-6.0	27031302
ECLASS-7.0	27031302
ECLASS-8.0	27031302
ECLASS-9.0	27031302
ETIM-5.0	EC002486
GTIN	4048879078252
Lotto minimo ordinabile	1

Numero di tariffa doganale 85043200

Dati elettrici | Alimentazione

Frequenza di rete 50/60 Hz

Dati elettrici | Ingresso

Tensione di ingresso 1 CA 230 V

Tensione di ingresso 2 CA 400 V

Corrente di ingresso con tensione di ingresso 1 CA 7,2 A

Corrente di ingresso con tensione di ingresso 2 CA 4,14 A

Inrush current at input voltage 1 108 A

Inrush current at input voltage 2 62 A

Corrente di cortocircuito con tensione di ingresso 1 247 A

Corrente di cortocircuito con tensione di ingresso 2 142 A

Dati elettrici | Uscita

Tensione d'uscita 1 × 24 / 1 × 48 / 2 × 24 V AC

Dati meccanici | Dati di montaggio

Tipo di fissaggio Avvitato

Suitable for mounting type Schlüssellochaufhängung

Misura di fissaggio a 141 mm

Misura di fissaggio b 135 mm

Misura di fissaggio c 3,5 mm

Altezza 168 mm

Larghezza 174 mm

Profondità 220 mm

Diametro foro 3,5 mm

Lunghezza foro 11 mm

Caratteristiche ambientali | Climatiche

Ambient temperature min. -20 °C

Ambient temperature max. 60 °C

Temperatura di stoccaggio min -30 °C

Temperatura di stoccaggio max 80 °C

Standard di prodotto EN 61558-1, EN 61558-2-4, EN 61558-2-6, EN 62041

CEM 2014/30/EU