

MST Einphasen Steuer- und Trenntransformator

P: 630VA IN:230/400VAC+/-15VAC OUT: 2x115VAC

Einphasen- Steuer- und Trenntransformator
 630 VA
 Isolationsklasse T 40/B
 Betauung unzulässig

[Link zum Produkt](#)

Abbildungen

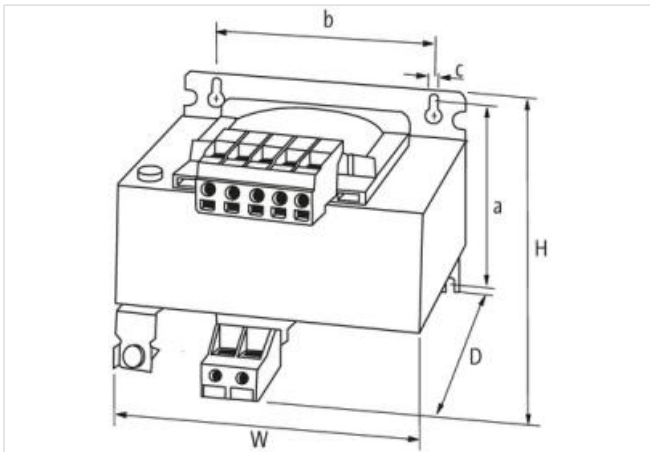
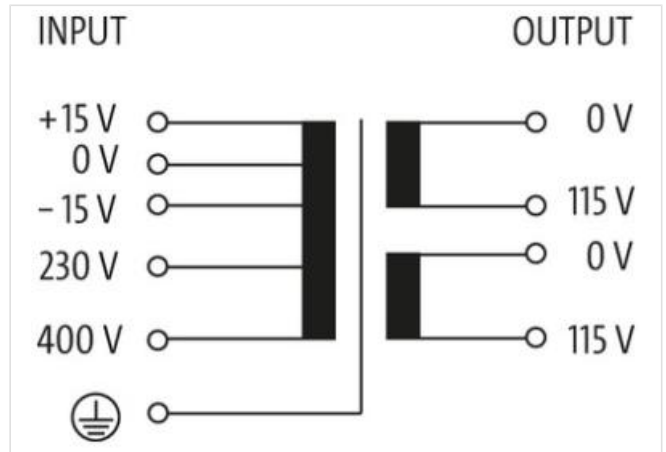


Abbildung stellvertretend



Kaufmännische Daten

ECLASS-6.0	27031302
ECLASS-6.1	27031302
ECLASS-7.0	27031302
ECLASS-8.0	27031302
ECLASS-9.0	27031302
ECLASS-10.1	27031302

Die in diesem Produkt-PDF enthaltenen Angaben wurden mit der größtmöglichen Sorgfalt erarbeitet. Für Richtigkeit, Vollständigkeit und Aktualität ist die Haftung auf grobes Verschulden begrenzt. Stand: 25.06.2024

ECLASS-11.1	27031302
ECLASS-12.0	27031302
ETIM-5.0	EC002486
GTIN	4048879366830
Verpackungseinheit	1
Zolltarifnummer	85043180

Elektrische Daten | Versorgung

Netzfrequenz	50 ... 60 Hz
--------------	--------------

Elektrische Daten | Eingang

Eingangsspannung 1 AC	230 V
Eingangsspannung 1 AC min.	195,5 V
Eingangsspannung 1 AC max.	264,5 V
Eingangsspannung 2 AC	400 V
Eingangsspannung 2 AC min.	340 V
Eingangsspannung 2 AC max.	460 V
Eingangsstrom bei Eingangsspannung 1 AC	3 A
Eingangsstrom bei Eingangsspannung 2 AC	1,7 A
Einschaltstrom bei Eingangsspannung 1	56 A
Einschaltstrom bei Eingangsspannung 2	26 A
Kurzschlussstrom bei Eingangsspannung 1	72 A
Kurzschlussstrom bei Eingangsspannung 2	39 A

Elektrische Daten | Ausgang

Ausgangsspannung	1 × 230 / 1 × 115 / 2 × 115 V AC
Ausgangsspannung AC 1	230 V
Ausgangsspannung AC 2	115 V
Ausgangsspannung einstellbar	ja
Schaltleistung AC max.	630 VA

Geräteschutz | Elektrisch

Isolationsprüfspannung Eingang - Ausgang	5,8 kV
--	--------

Mechanische Daten | Montagedaten

Geeignet für Befestigungsart	Schlüssellochaufhängung
Befestigungsmaß a	90,6 mm
Befestigungsmaß b	122 mm
Befestigungsmaß c	7 mm
Höhe	112,5 mm
Breite	150 mm
Tiefe	146 mm
Durchmesser Bohrung	7 mm
Länge Bohrung	11 mm

Umgebungseigenschaften | Klimatisch

Betriebstemperatur min.	-20 °C
Betriebstemperatur max.	40 °C

Konformität

Produktstandard	EN 61558-1, EN 61558-2-4, EN 62041 category 0
-----------------	---

Anschlusstyp 3

Anschlusstyp 1	Input
Anschlusstyp 2	Output
Anschlussart	Schraubenklemmen SK
Familie-Bauform	Klemme
Geschlecht	female

Polzahl	5
PIN 1	+ 15 V
PIN 3	- 15 V
PIN 4	230 V
PIN 5	400 V
Anschlussart	Schraubenklemmen SK
Familie-Bauform	Klemme
Geschlecht	female
Polzahl	6
PIN 1	1
PIN 2	2
PIN 3	3
PIN 4	4
PIN 5	5
PIN 6	6
Anschlussart	Schraubenklemmen SK
Familie-Bauform	Klemme
Geschlecht	female
Farbe Kontaktträger	metallisch
Polzahl	1
PIN 1	PE