

Transfo de commande et de séparation triphasé MDT

Puiss.: 21KVA, Prim.: 3x400VAC±5%, Sec.: 3x400VAC

Transformateur d'isolement triphasé
21 000 VA
Classe d'isolement T 40/H
Autres tensions sur demande.

Lien vers le produit

Illustration

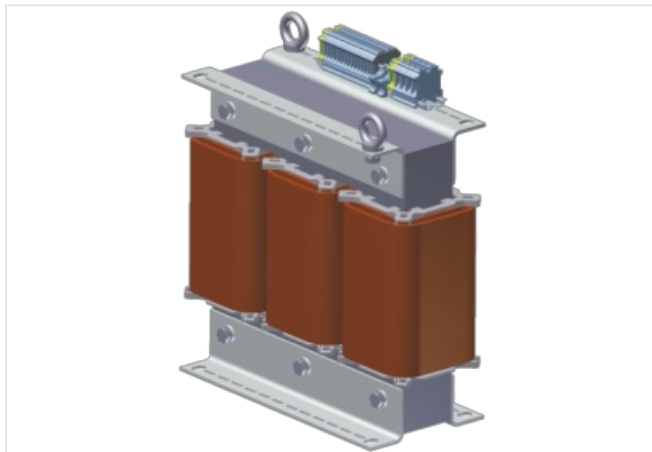
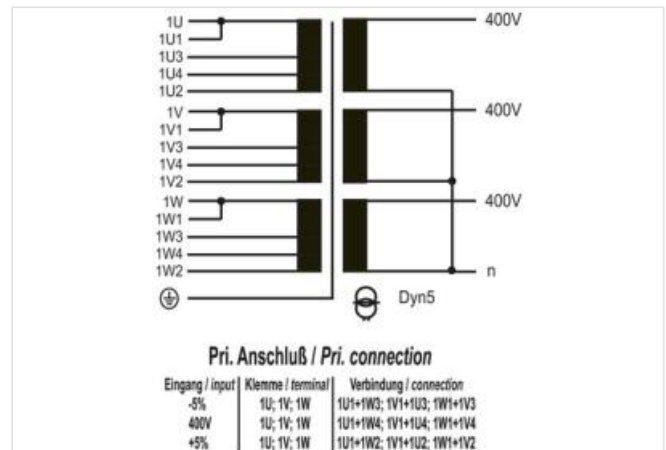


Photo non contractuelle



données commerciales

| | |
|--------------------------|---------------|
| ECLASS-6.0 | 27031301 |
| ECLASS-6.1 | 27031301 |
| ECLASS-7.0 | 27031301 |
| ECLASS-8.0 | 27031301 |
| ECLASS-9.0 | 27031301 |
| ECLASS-10.1 | 27031301 |
| ECLASS-11.1 | 27031301 |
| ECLASS-12.0 | 27031301 |
| ETIM-5.0 | EC002485 |
| GTIN | 4048879593366 |
| Numéro du tarif douanier | 85043300 |
| Unité de conditionnement | 1 |

Caractéristiques électriques | Alimentation

Fréquence du réseau 50 ... 60 Hz

Caractéristiques électriques | Entrée

| | |
|--------------------------------|---------|
| Tension d'entrée CA | 400 V |
| Tension d'entrée CA min. | 380 V |
| Tension d'entrée CA max. | 420 V |
| Courant d'entrée CA (triphasé) | 31,7 A |
| Courant de démarrage max. | 665,7 A |

| | |
|--------------------------|-------|
| Courant de court-circuit | 749 A |
|--------------------------|-------|

| | |
|-------------------------|---|
| Nombre de phases entrée | 3 |
|-------------------------|---|

Caractéristiques électriques | Sortie

| | |
|-------------------|-------------|
| Tension de sortie | 3x 400 V AC |
|-------------------|-------------|

| | |
|----------------------|-------|
| Tension de sortie CA | 400 V |
|----------------------|-------|

| | |
|----------------------------|-----|
| Tension de sortie réglable | non |
|----------------------------|-----|

| | |
|------------------------------|----------|
| Puissance de coupure CA max. | 21000 VA |
|------------------------------|----------|

Protection des appareils | Électrique

| | |
|---|--------|
| Tension d'essai d'isolement entrée - sortie | 4,5 kV |
|---|--------|

Données mécaniques | Données de montage

| | |
|------------------|-------|
| Mode de fixation | Vissé |
|------------------|-------|

| | |
|-------------------------|--------|
| Dimension de fixation a | 316 mm |
|-------------------------|--------|

| | |
|-------------------------|--------|
| Dimension de fixation b | 173 mm |
|-------------------------|--------|

| | |
|---------|--------|
| Hauteur | 460 mm |
|---------|--------|

| | |
|---------|--------|
| Largeur | 420 mm |
|---------|--------|

| | |
|------------|--------|
| Profondeur | 260 mm |
|------------|--------|

Caractéristiques environnementales | Climatique

| | |
|-----------------------------|--------|
| Température de service min. | -20 °C |
|-----------------------------|--------|

| | |
|-----------------------------|-------|
| Température de service max. | 40 °C |
|-----------------------------|-------|

| | |
|------------------------------|--------|
| Température de stockage min. | -40 °C |
|------------------------------|--------|

| | |
|------------------------------|-------|
| Température de stockage max. | 80 °C |
|------------------------------|-------|