

MET trasformatore di isolamento monofase

P: 500VA IN: 220/380/440/500/530VAC +/- 20VAC

Trasformatore safety monofase

500 VA

Classe d'isolamento T 40/B

Altre tensioni secondo disponibilità

Link al prodotto

Immagine

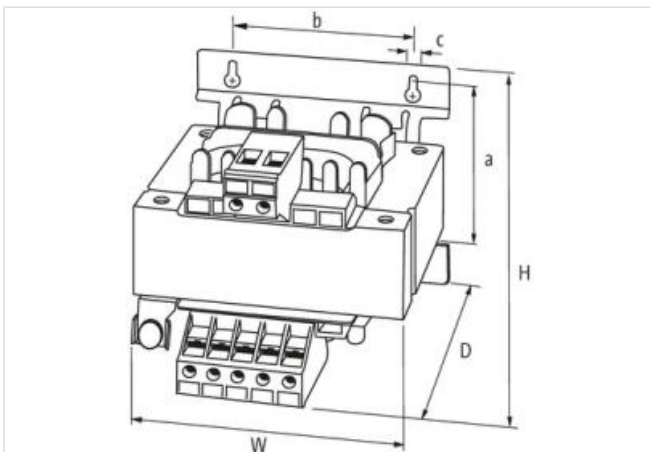
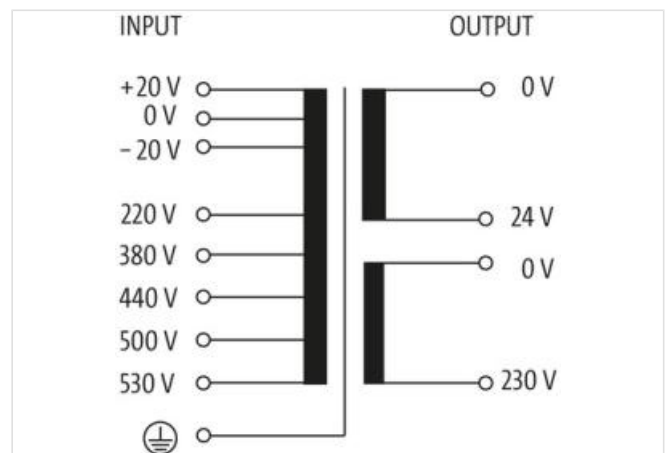


Immagine rappresentativa



dati commerciali

ECLASS-6.0	27031202
ECLASS-6.1	27031302
ECLASS-7.0	27031302
ECLASS-8.0	27031302
ECLASS-9.0	27031302
ECLASS-10.1	27031302

ECLASS-11.1	27031302
ECLASS-12.0	27031302
ETIM-5.0	EC002486
GTIN	4048879073967
Lotto minimo ordinabile	1
Numero di tariffa doganale	85043180

Dati elettrici | Alimentazione

Frequenza di rete	50 ... 60 Hz
-------------------	--------------

Dati elettrici | Ingresso

Tensione di ingresso 1 CA	220 V
Tensione di ingresso 2 CA	530 V
Tensione di ingresso CA	220, 380, 440, 500, 530
Corrente di ingresso con tensione di ingresso 1 CA	2,5 A
Corrente di ingresso con tensione di ingresso 2 CA	1,1 A
Inrush current at input voltage 1	59 A
Inrush current at input voltage 2	27 A
Corrente di cortocircuito con tensione di ingresso 1	52 A
Corrente di cortocircuito con tensione di ingresso 2	22 A

Dati elettrici | Uscita

Tensione di uscita CA 1	24 V
Tensione di uscita CA 2	230 V
Tensione di uscita impostabile	no
Potenza di commutazione CA max	500 VA

Protezione dei dispositivi | Elettrica

Tensione di prova di isolamento ingresso - uscita	6,3 kV
---	--------

Dati meccanici | Dati di montaggio

Suitable for mounting type	Schlüssellochabhängung
Misura di fissaggio a	82 mm
Misura di fissaggio b	120 mm
Misura di fissaggio c	10 mm
Altezza	109 mm
Larghezza	150 mm
Profondità	148 mm
Diametro foro	7 mm
Lunghezza foro	15 mm

Caratteristiche ambientali | Climatiche

Temperatura di esercizio min	-20 °C
Temperatura di esercizio max	60 °C
Temperatura di stoccaggio min	-20 °C
Temperatura di stoccaggio max	80 °C

Standard di prodotto	EN 61558-2-4, EN 61558-2-6, EN 62041 category 0
----------------------	---