

MST trasformatore di isolamento monofase

P:63VA IN:230/400VAC±15VAC OUT:230VAC

Trasformatori monofase - di comando e separazione

63 VA

Classe d'isolamento T 40/B

Altre tensioni secondo disponibilità

[Link al prodotto](#)

Immagine

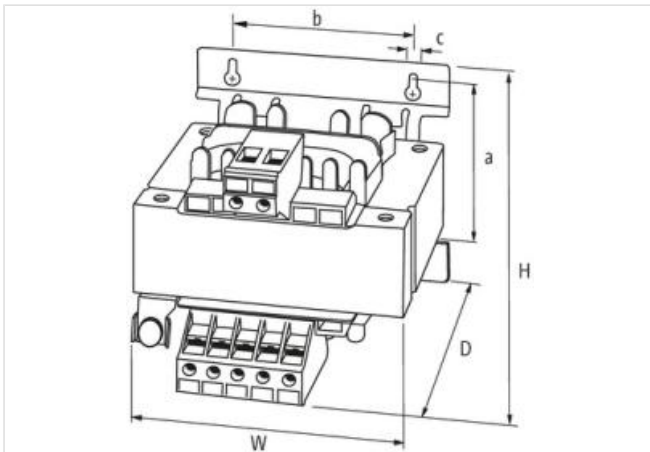
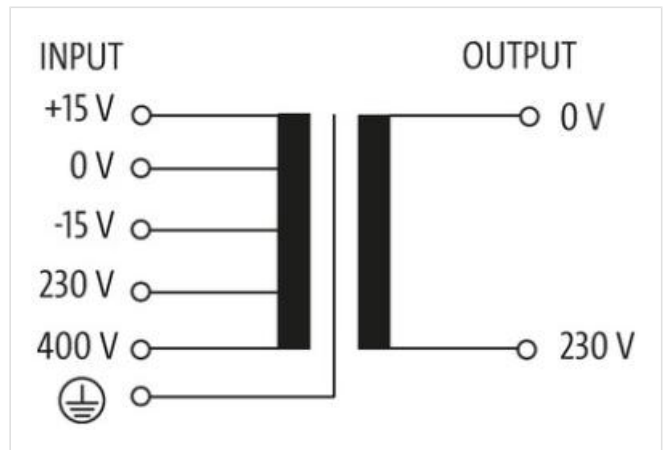


Immagine rappresentativa

dati commerciali

ECLASS-6.0	27031202
ECLASS-7.0	27031202
ECLASS-8.0	27031202
ECLASS-9.0	27031202
ETIM-5.0	EC002486
GTIN	4048879073950
Lotto minimo ordinabile	1
Numero di tariffa doganale	85043180

Dati elettrici | Alimentazione

Frequenza di rete	50 ... 60 Hz
-------------------	--------------

Dati elettrici Ingresso	
Tensione di ingresso 1 CA	230 V
Tensione di ingresso 1 CA min	195,5 V
Tensione di ingresso 1 CA max	264,5 V
Tensione di ingresso 2 CA	400 V
Tensione di ingresso 2 CA min	340 V
Tensione di ingresso 2 CA max	460 V
Corrente di ingresso con tensione di ingresso 1 CA	0,32 A
Corrente di ingresso con tensione di ingresso 2 CA	0,18 A
Inrush current at input voltage 1	2,2 A
Inrush current at input voltage 2	1,3 A
Corrente di cortocircuito con tensione di ingresso 1	2,9 A
Corrente di cortocircuito con tensione di ingresso 2	1,7 A
Dati elettrici Uscita	
Tensione di uscita CA	230 V
Tensione di uscita impostabile	no
Potenza di commutazione CA max	63 VA
Protezione dei dispositivi Elettrica	
Tensione di prova di isolamento ingresso - uscita	4,7 kV
Dati meccanici Dati di montaggio	
Suitable for mounting type	Schlüssellochauhängung
Misura di fissaggio a	47,5 mm
Misura di fissaggio b	56 mm
Misura di fissaggio c	4,8 mm
Altezza	69 mm
Larghezza	78 mm
Profondità	90 mm
Caratteristiche ambientali Climatiche	
Temperatura di esercizio min	-20 °C
Temperatura di esercizio max	40 °C
Temperatura di stoccaggio min	-40 °C
Temperatura di stoccaggio max	80 °C
Standard di prodotto	EN 61558-2-6, EN 62041 category 0
Tipo di collegamento 3	
Tipo di collegamento 1	Input
Tipo di collegamento 2	Output
Connessione	Morsetti a vite SK
Family construction form	morsetto
Gender	female
N. di poli	5
PIN 1	+ 15 V
PIN 3	- 15 V
PIN 4	230 V
PIN 5	400 V
Connessione	Morsetti a vite SK
Family construction form	morsetto
Gender	female
N. di poli	2

PIN 2	230 V
Connezzione	Morsetti a vite SK
Family construction form	morsetto
Gender	female
Colore portacontatti	metallic
N. di poli	1
PIN 1	PE