

MST 0063-230-400±15V/230

Transformateur monophasé de commande et d'isolement
63 VA
Classe d'isolement T 40/B
Autres tensions sur demande.

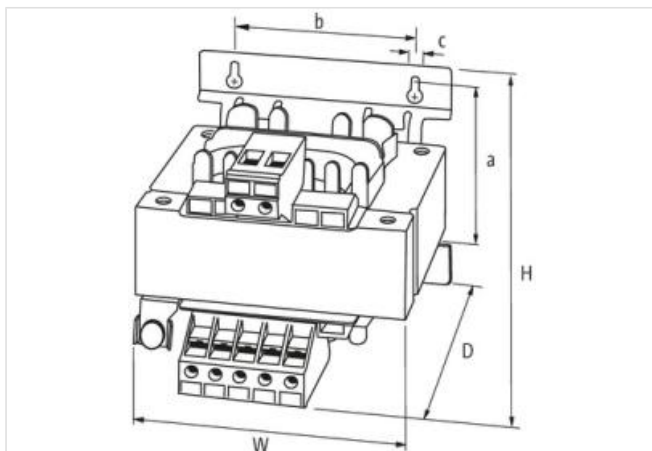
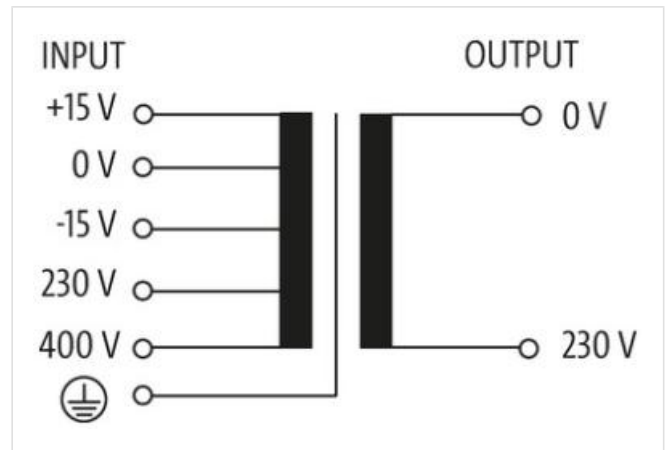
[Lien vers le produit](#)**Illustration**

Photo non contractuelle

données commerciales

ECLASS-6.0	27031202
ECLASS-7.0	27031202
ECLASS-8.0	27031202
ECLASS-9.0	27031202
ETIM-5.0	EC002486
GTIN	4048879073950
Numéro du tarif douanier	85043180
Unité de conditionnement	1

Caractéristiques électriques | Alimentation

Fréquence du réseau 50 ... 60 Hz

Caractéristiques électriques | Entrée

Tension d'entrée 1 CA	230 V
Tension d'entrée 1 CA min.	195,5 V
Tension d'entrée 1 CA max.	264,5 V
Tension d'entrée 2 CA	400 V
Tension d'entrée 2 CA min.	340 V
Tension d'entrée 2 CA max.	460 V
Courant d'entrée à la tension d'entrée 1 CA	0,32 A
Courant d'entrée à la tension d'entrée 2 CA	0,18 A
Inrush current at input voltage 1	2,2 A
Inrush current at input voltage 2	1,3 A
Courant de court-circuit à la tension d'entrée 1	2,9 A
Courant de court-circuit à la tension d'entrée 2	1,7 A

Caractéristiques électriques | Sortie

Tension de sortie CA	230 V
Tension de sortie réglable	non
Puissance de coupure CA max.	63 VA

Protection des appareils | Électrique

Tension d'essai d'isolement entrée - sortie	4,7 kV
---	--------

Données mécaniques | Données de montage

Suitable for mounting type	Schlüssellochaufhängung
Dimension de fixation a	47,5 mm
Dimension de fixation b	56 mm
Dimension de fixation c	4,8 mm
Hauteur	69 mm
Largeur	78 mm
Profondeur	90 mm

Caractéristiques environnementales | Climatique

Température de service min.	-20 °C
Température de service max.	40 °C
Température de stockage min.	-40 °C
Température de stockage max.	80 °C

Produit standard	EN 61558-2-6, EN 62041 category 0
------------------	-----------------------------------

Type de connexion 3

Type de connexion 1	Input
Type de connexion 2	Output
Type de raccordement	Bornes à vis SK
Family construction form	borne
Gender	female
Nombre de pôles	5
PIN 1	+ 15 V
PIN 3	- 15 V
PIN 4	230 V
PIN 5	400 V
Type de raccordement	Bornes à vis SK
Family construction form	borne
Gender	female
Nombre de pôles	2
PIN 2	230 V
Type de raccordement	Bornes à vis SK
Family construction form	borne
Gender	female

Couleur support de contact	metallic
Nombre de pôles	1
PIN 1	PE