

## MST Einphasen Steuer- und Trenntransformator

P:250VA IN:200/230/460VAC OUT:24/115VAC

Einphasen- Steuer- und Trenntransformator  
 20 VA (24 V AC)  
 300 VA (115 V AC)  
 Andere Spannungen auf Anfrage.

### [Link zum Produkt](#)

#### Abbildungen

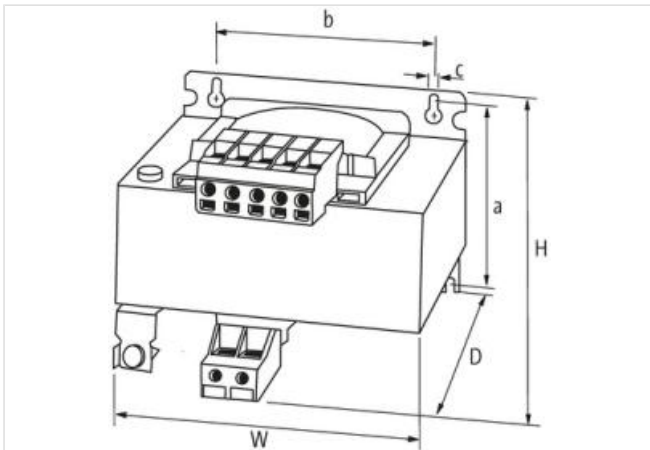
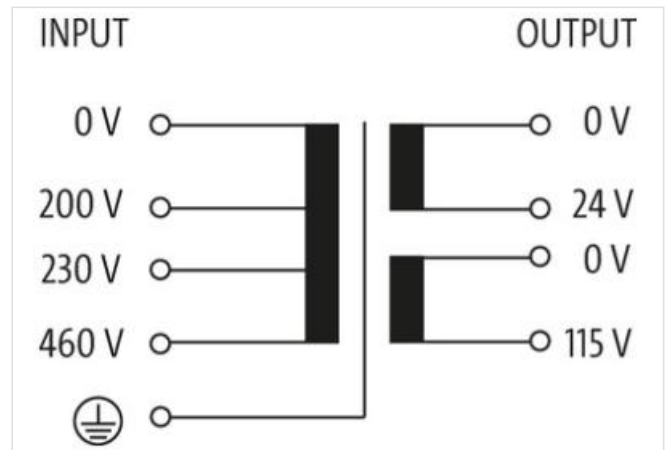


Abbildung stellvertretend

#### Kaufmännische Daten

ECLASS-6.0	27031202
ECLASS-7.0	27031202
ECLASS-8.0	27031202
ECLASS-9.0	27031202
ETIM-5.0	EC002485
GTIN	4048879073813
Verpackungseinheit	1
Zolltarifnummer	85043180

#### Elektrische Daten | Versorgung

Netzfrequenz	50 ... 60 Hz
--------------	--------------

Elektrische Daten   Eingang	
Eingangsspannung 1 AC	200 V
Eingangsspannung 2 AC	230 V
Eingangsspannung 3 AC	460 V
Eingangsstrom bei Eingangsspannung 2 AC	1,23 A
Eingangsstrom bei Eingangsspannung 3 AC	0,61 A
Einschaltstrom bei Eingangsspannung 2	18,5 A
Einschaltstrom bei Eingangsspannung 3	8,03 A
Kurzschlussstrom bei Eingangsspannung 2	30,1 A
Kurzschlussstrom bei Eingangsspannung 3	13,1 A
Elektrische Daten   Ausgang	
Ausgangsspannung AC 1	24 V
Ausgangsspannung AC 2	115 V
Ausgangsspannung einstellbar	nein
Schaltleistung AC max.	250 VA
Geräteschutz   Elektrisch	
Isolationsprüfspannung Eingang - Ausgang	4,8 kV
Mechanische Daten   Montagedaten	
Geeignet für Befestigungsart	Schlüssellochabhängung
Befestigungsmaß a	75,3 mm
Befestigungsmaß b	84 mm
Befestigungsmaß c	5,8 mm
Höhe	105 mm
Breite	96 mm
Tiefe	91 mm
Umgebungseigenschaften   Klimatisch	
Betriebstemperatur min.	-20 °C
Betriebstemperatur max.	40 °C
Lagertemperatur min.	-40 °C
Lagertemperatur max.	80 °C
Konformität	
Produktstandard	EN 61558-2-6, EN 62041 category 0
Anschlusstyp 3	
Anschlusstyp 1	Input
Anschlusstyp 2	Output
Anschlussart	Schraubenklemmen SK
Familie-Bauform	Klemme
Geschlecht	female
Polzahl	4
PIN 2	200 V
PIN 3	230 V
PIN 4	460 V
Anschlussart	Schraubenklemmen SK
Familie-Bauform	Klemme
Geschlecht	female
Polzahl	4
PIN 2	24 V DC
PIN 4	115 V
Anschlussart	Schraubenklemmen SK
Familie-Bauform	Klemme
Geschlecht	female
Farbe Kontaktträger	metallisch

---

Polzahl	1
PIN 1	PE