

MST Einphasen Steuer- und Trenntransformator

P:3000VA IN:400VAC OUT:230VAC

Einphasen- Sicherheitstransformator
3000 VA
Isolationsklasse T 40/B
Motorschutzschalter

[Link zum Produkt](#)

Abbildungen

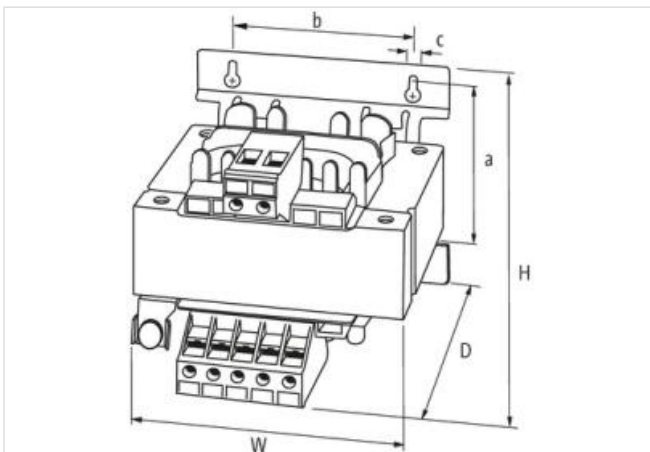
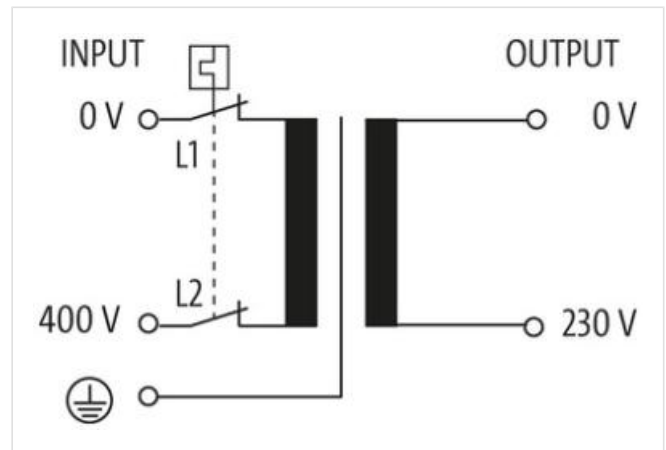


Abbildung stellvertretend



Kaufmännische Daten

ECLASS-6.0	27031202
ECLASS-6.1	27031302
ECLASS-7.0	27031302
ECLASS-8.0	27031302
ECLASS-9.0	27031302
ECLASS-10.1	27031302

ECLASS-11.1	27031302
ECLASS-12.0	27031302
ETIM-5.0	EC002485
GTIN	4048879330626
Verpackungseinheit	1
Zolltarifnummer	85043200

Elektrische Daten | Versorgung

Netzfrequenz	50 ... 60 Hz
--------------	--------------

Elektrische Daten | Eingang

Eingangsspannung 1 AC	400 V
Eingangsspannung AC	400 V
Eingangsstrom AC	8,1 A
Einschaltstrom max.	109 A
Kurzschlussstrom	303 A

Elektrische Daten | Ausgang

Ausgangsspannung AC	230 V
Ausgangsspannung einstellbar	nein
Schaltleistung AC max.	3000 VA

Geräteschutz | Elektrisch

Isolationsprüfspannung Eingang - Ausgang	4,6 kV
--	--------

Mechanische Daten | Montagedaten

Geeignet für Befestigungsart	Langlochbefestigung
Befestigungsmaß a	125,7 mm
Befestigungsmaß b	150 mm
Befestigungsmaß c	10 mm
Höhe	190 mm
Breite	195 mm
Tiefe	275 mm
Durchmesser Bohrung	10 mm
Länge Bohrung	18 mm

Umgebungseigenschaften | Klimatisch

Betriebstemperatur min.	-20 °C
Betriebstemperatur max.	40 °C
Lagertemperatur min.	-40 °C
Lagertemperatur max.	80 °C

Konformität

Produktstandard	EN 61558-1, EN 61558-2-4, EN 62041 category 0
-----------------	---

Anschlussstyp 3

Anschlussstyp 1	Input
Anschlussstyp 2	Output
Anschlussart	Schraubenklemmen SK
Familie-Bauform	Klemme
Geschlecht	female
Polzahl	2
PIN 1	0 / L 1
PIN 2	400 V / L 2
Anschlussart	Schraubenklemmen SK
Familie-Bauform	Klemme
Geschlecht	female
Polzahl	2

PIN 2	230 V
Anschlussart	Schraubenklemmen SK
Familie-Bauform	Klemme
Geschlecht	female
Farbe Kontaktträger	metallisch
Polzahl	1
PIN 1	PE