

## MST Einphasen Steuer- und Trenntransformator

P: 250VA IN: 400/440VAC OUT: 115/230VAC

Transformateur monophasé de commande et d'isolement  
250 VA  
Classe d'isolement T 40/B  
Autres tensions sur demande.

### Lien vers le produit

#### Illustration

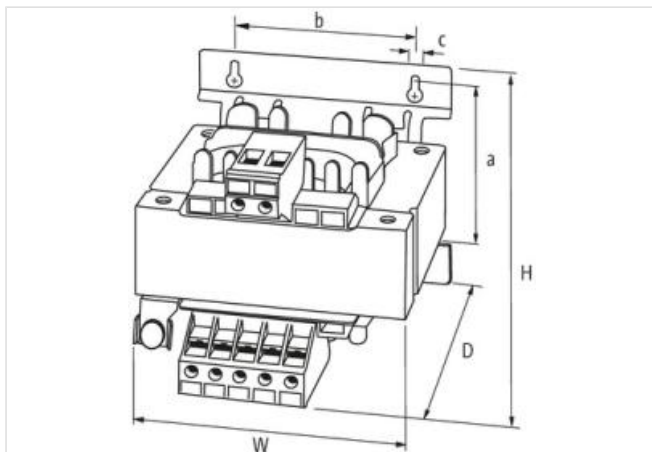
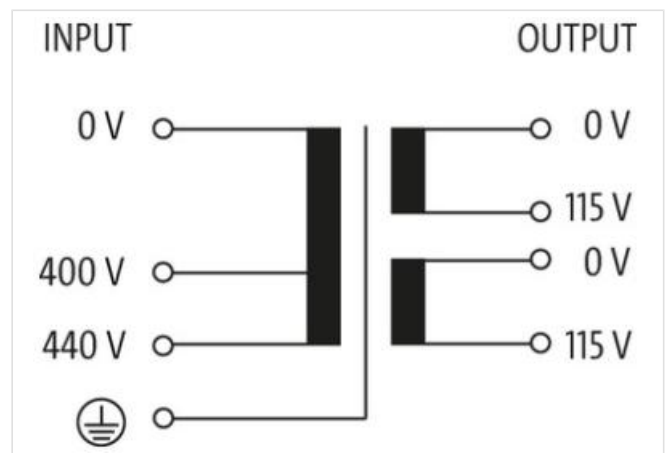


Photo non contractuelle

#### données commerciales

ECLASS-6.0	27031202
ECLASS-7.0	27031202
ECLASS-8.0	27031202
ECLASS-9.0	27031202
ETIM-5.0	EC002486
GTIN	4048879337007
Numéro du tarif douanier	85043180
Unité de conditionnement	1

#### Caractéristiques électriques | Alimentation

Fréquence du réseau	50 ... 60 Hz
---------------------	--------------

Caractéristiques électriques   Entrée	
Tension d'entrée 1 CA	400 V
Tension d'entrée 2 CA	440 V
Courant d'entrée à la tension d'entrée 1 CA	0,71 A
Courant d'entrée à la tension d'entrée 2 CA	0,64 A
Inrush current at input voltage 1	6,3 A
Inrush current at input voltage 2	5,7 A
Courant de court-circuit à la tension d'entrée 1	11,7 A
Courant de court-circuit à la tension d'entrée 2	10,6 A
Caractéristiques électriques   Sortie	
Tension de sortie	1 × 230 / 1 × 115 / 2 × 115 V AC
Tension de sortie CA 1	230 V
Tension de sortie CA 2	115 V
Tension de sortie réglable	oui
Puissance de coupure CA max.	250 VA
Protection des appareils   Électrique	
Tension d'essai d'isolement entrée - sortie	5,9 kV
Données mécaniques   Données de montage	
Suitable for mounting type	Fixation par trou oblong
Dimension de fixation a	86,5 mm
Dimension de fixation b	84 mm
Dimension de fixation c	4,8 mm
Hauteur	116 mm
Largeur	96 mm
Profondeur	106 mm
Diamètre alésage	4,8 mm
Longueur de l'alésage	8,4 mm
Caractéristiques environnementales   Climatique	
Température de service min.	-20 °C
Température de service max.	40 °C
Température de stockage min.	-40 °C
Température de stockage max.	80 °C
Produit standard	EN 61558-2-6, EN 62041 category 0
Type de connexion 3	
Type de connexion 1	Input
Type de connexion 2	Output
Type de raccordement	Bornes à vis SK
Family construction form	borne
Gender	female
Nombre de pôles	3
PIN 2	400 V
PIN 3	440 V
Type de raccordement	Bornes à vis SK
Family construction form	borne
Gender	female
Nombre de pôles	4
PIN 2	115 V
PIN 4	115 V
Type de raccordement	Bornes à vis SK
Family construction form	borne
Gender	female

Couleur support de contact	metallic
Nombre de pôles	1
PIN 1	PE