

Cube67 DI16/DO16 E Cable 0,5A 5m Sub-D

Module d'extension

Entrées logiques

Sorties logiques

avec SUB-D37 (femelle)

Vous trouverez des câbles de raccordement dans l'Online-Shop à la rubrique « Technique de raccordement ».

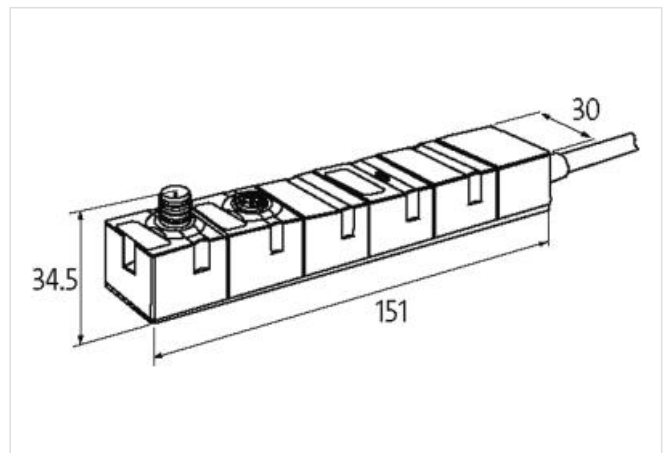
Boîtier entièrement résiné.

Lien vers le produit

Illustration



Photo non contractuelle



données commerciales

ECLASS-6.0	27242604
ECLASS-6.1	27242604
ECLASS-7.0	27242604
ECLASS-8.0	27242604
ECLASS-9.0	27242604
ECLASS-10.1	27242604
ECLASS-11.1	27242604
ECLASS-12.0	27242604
ETIM-5.0	EC001599
GTIN	4048879044851
Numéro du tarif douanier	85444290
Unité de conditionnement	1

Caractéristiques électriques | Alimentation

Norm operating voltage	EN 61131-2
Tension de fonctionnement US CC	24 V
Tension de service UA CC	24 V
Consommation électrique max.	50 mA
Courant total UA max.	4 A
Courant total US max.	4 A

Caractéristiques électriques | Entrée

Type input	PNP, for 3-wire sensors or mechanical switches
Filtre temporel d'entrée	1 ms
Courant admissible max.	0,2 A
Caractéristiques électriques Sortie	
Résistant aux surcharges	oui
Protection anti courts-circuits	oui
Courant de sortie max. par broche	0,5 A
Diagnostics	
Alerte actionneur	par canal par LED et BUS
Diagnostic	Aucune tension, Under voltage
Diagnostic par BUS	par module et canal
Diagnostic par LED	par module et canal
Diagnostic de court-circuit	oui
Indicateur à LED	Connexion Ethernet/trafic de données
Diagnostic de surcharge	oui
Protection des appareils Électrique	
Indice de protection (EN CEI 60529)	IP20, IP67
Données mécaniques Données de montage	
Suitable for mounting type	Fixation par vis à 2 trous
Hauteur	150 mm
Largeur	30 mm
Profondeur	34,5 mm
Caractéristiques environnementales Climatique	
Température de service min.	0 °C
Température de service max.	55 °C
Température de stockage min.	-20 °C
Température de stockage max.	75 °C
Type de connexion 3	
Type de connexion 1	Bus In
Type de connexion 2	Bus Out
Type de connexion 3	Data
Family construction form	M12
Gender	male
Couleur support de contact	noir
Codage	A
Nombre de pôles	6
PIN 1	24 V DC (UA)
PIN 2	24 V DC (US)
PIN 3	0 V
PIN 4	Bus internal
PIN 5	Bus internal
PIN 6	0 V
Family construction form	M12
Gender	female
Couleur support de contact	noir
Codage	A
Nombre de pôles	6
PIN 1	24 V DC (UA)
PIN 2	24 V DC (US)
PIN 3	0 V
PIN 4	Bus internal
PIN 5	Bus internal

PIN 6	0 V
Family construction form	D-Sub
Gender	female
Nombre de pôles	39
PIN 1	24 V DC Sensor
PIN 2	0 V
PIN 3	In 9
PIN 4	Out 9
PIN 5	In 10
PIN 6	Out 10
PIN 7	In 11
PIN 8	Out 11
PIN 9	In 12
PIN 10	Out 12
PIN 11	Out 14
PIN 12	Out 14
PIN 14	Out 14
PIN 15	In 13
PIN 16	Out 16
PIN 17	In 16
PIN 18	Out 15
PIN 19	In 15
PIN 20	24 V DC Sensor
PIN 21	0 V
PIN 22	Out 2
PIN 23	In 2
PIN 24	Out 1
PIN 25	Out 3
PIN 26	Out 4
PIN 27	In 4
PIN 28	In 1
PIN 29	In 3
PIN 30	In 5
PIN 31	Out 5
PIN 32	In 6
PIN 33	Out 6
PIN 34	In 7
PIN 35	Out 7
PIN 36	In 8
PIN 37	Out 8