

## MIRO TR 24VDC FK 5P Optokopplermodul

IN: 48 VDC - OUT: 35 VDC / 2 A

Transistor 2 A  
24 V DC  
Kurzschlussfest  
Schaltfrequenz: max. 1 kHz  
Federkraftklemmen

### [Link zum Produkt](#)

#### Abbildungen

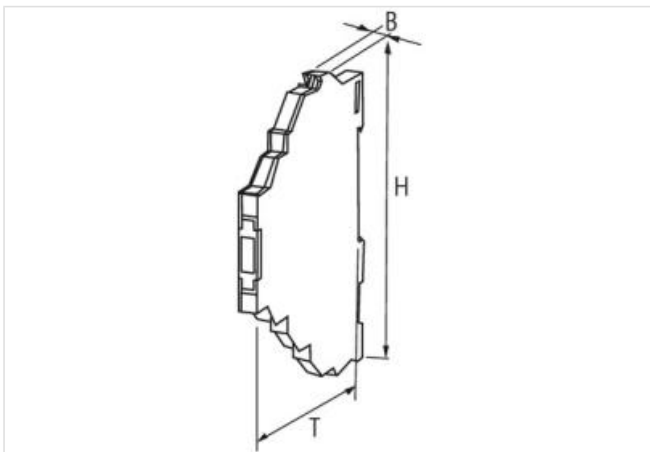
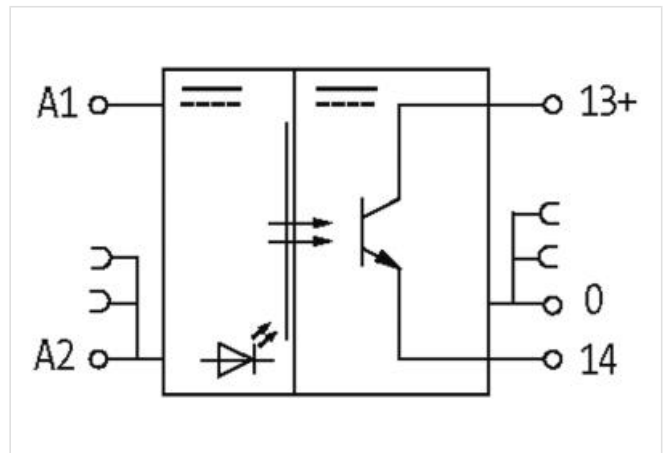


Abbildung stellvertretend



#### Kaufmännische Daten

ECLASS-6.0	27371601
ECLASS-6.1	27371604
ECLASS-7.0	27371604
ECLASS-8.0	27371604
ECLASS-9.0	27371604

ECLASS-10.1	27371604
ECLASS-11.1	27371604
ECLASS-12.0	27371604
ETIM-5.0	EC001504
GTIN	4048879021852
Verpackungseinheit	1
Zolltarifnummer	85414900

**Elektrische Daten | Eingang**

Eingangsspannung AUS DC min.	0 V
Eingangsspannung AUS DC max.	5 V
Eingangsspannung DC min.	10 V
Eingangsspannung DC max.	48 V
Eingangsstrom DC	7 mA

**Elektrische Daten | Ausgang**

Kurzschlussfest	ja
Ausschaltverzögerung max.	120 µs
Ruhestrom AUS max.	0,1 mA
Schaltfrequenz max.	1000 Hz
Schaltspannung DC min.	10 V
Schaltspannung DC max.	35 V
Schaltstrom min.	1 mA
Schaltstrom max.	2 A
Spannungsabfall DC max.	1,2 V

**Diagnosen**

Statusanzeige LED	gelb
-------------------	------

**Geräteschutz | Elektrisch**

Bemessungsisolationsspannung	3750 V
------------------------------	--------

**Geräteschutz | Medien**

Flammbeständigkeit	schwer entflammbar
--------------------	--------------------

**Mechanische Daten | Materialdaten**

Farbe Gehäuse	schwarz
Material Gehäuse	Kunststoff

**Mechanische Daten | Montagedaten**

Befestigungsart	geschnappt
Geeignet für Befestigungsart	Tragschiene, (EN 60715)
Höhe	91 mm
Breite	6,2 mm
Tiefe	70 mm

**Umgebungseigenschaften | Klimatisch**

Betriebstemperatur min.	-20 °C
Betriebstemperatur max.	60 °C

**Anschluss typ 5**

Anschlussart	Federkraftklemmen FK
Familie-Bauform	Klemme
Geschlecht	female
Farbe Kontakträger	schwarz
Polzahl	1
Anschlussart	Federkraftklemmen FK
Familie-Bauform	Klemme
Geschlecht	female

Farbe Kontaktträger	schwarz
Polzahl	1
PIN 1	14
Anschlussart	Federkraftklemmen FK
Familie-Bauform	Klemme
Geschlecht	female
Farbe Kontaktträger	schwarz
Polzahl	1
PIN 1	13
Anschlussart	Federkraftklemmen FK
Familie-Bauform	Klemme
Geschlecht	female
Farbe Kontaktträger	schwarz
Polzahl	1
PIN 1	A 1
Anschlussart	Federkraftklemmen FK
Familie-Bauform	Klemme
Geschlecht	female
Farbe Kontaktträger	schwarz
Polzahl	1
PIN 1	A 2