

MIRO 6.2 -24VDC/250V AC/DC-1A

Module-optocoupleur avec bornes à lames de pressio, 24 V DC, triac

Transistor 1 A

24 V DC

Bornes à ressort

Sortie à tensions multiples

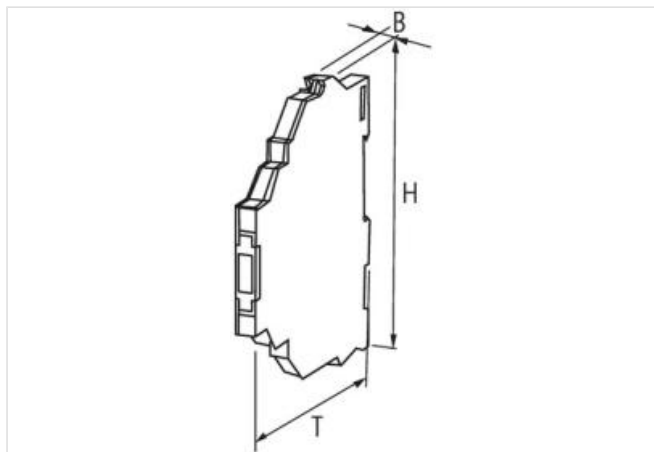
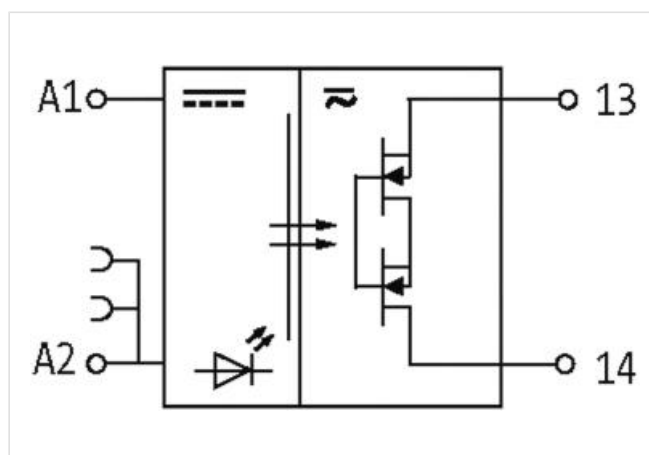
[Lien vers le produit](#)**Illustration**

Photo non contractuelle

**données commerciales**

| | |
|-------------|----------|
| ECLASS-6.0 | 27371601 |
| ECLASS-6.1 | 27371604 |
| ECLASS-7.0 | 27371604 |
| ECLASS-8.0 | 27371604 |
| ECLASS-9.0 | 27371604 |
| ECLASS-10.1 | 27371604 |

ECLASS-11.1 27371604

ECLASS-12.0 27371604

ETIM-5.0 EC001504

GTIN 4048879021661

Numéro du tarif douanier 85414900

Unité de conditionnement 1

Caractéristiques électriques | Entrée

Tension d'entrée OFF CC min. 0 V

Tension d'entrée OFF CC max. 5 V

Tension d'entrée CC min. 10 V

Tension d'entrée CC max. 53 V

Courant d'entrée CC 10 mA

Caractéristiques électriques | Sortie

Retard à l'arrêt max. 6 ms

Retard à l'enclenchement max. 3 ms

Courant de repos OFF max. 0,025 mA

Fréquence de commutation max. 10 Hz

Tension de commutation CA min. 5 V

Tension de commutation CA max. 250 V

Tension de commutation CC min. 5 V

Tension de commutation CC max. 350 V

Courant de commutation min. 1 mA

Courant de commutation max. 1 A

Chute de tension CA max. 0,7 V

Chute de tension CC max. 0,7 V

Diagnostics

Indicateur d'état à LED jaune

Protection des appareils | Électrique

Tension d'isolement assignée 2750 V

Protection des appareils | Milieux

Flame resistance Difficilement inflammable

Données mécaniques | Données du matériau

Couleur du boîtier noir

Matériau boîtier Plastique

Données mécaniques | Données de montage

Mode de fixation geschnappt

Suitable for mounting type rail porteur, (EN 60715)

Hauteur 78 mm

Largeur 6,2 mm

Profondeur 70 mm

Caractéristiques environnementales | Climatique

Température de service min. -20 °C

Température de service max. 60 °C

Type de connexion 4

Type de raccordement Bornes à ressort FK

Family construction form borne

Gender female

Couleur support de contact noir

Nombre de pôles 1

PIN 1 13

| | |
|----------------------------|---------------------|
| Type de raccordement | Bornes à ressort FK |
| Family construction form | borne |
| Gender | female |
| Couleur support de contact | noir |
| Nombre de pôles | 1 |
| PIN 1 | 14 |
| Type de raccordement | Bornes à ressort FK |
| Family construction form | borne |
| Gender | female |
| Couleur support de contact | noir |
| Nombre de pôles | 1 |
| PIN 1 | A 1 |
| Type de raccordement | Bornes à ressort FK |
| Family construction form | borne |
| Gender | female |
| Couleur support de contact | noir |
| Nombre de pôles | 1 |
| PIN 1 | A 2 |