

## MET Einphasen Steuer- und Trenntransformator

P: 1000VA IN: 230VAC+/- 5% OUT: 230VAC

Transformateur monophasé de commande et d'isolement  
1000 VA  
Bornes à ressort  
Classe d'isolement T 60/B

### Lien vers le produit

#### Illustration

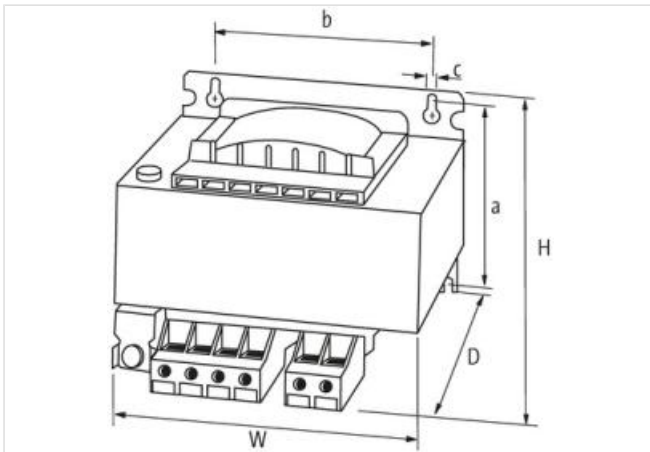
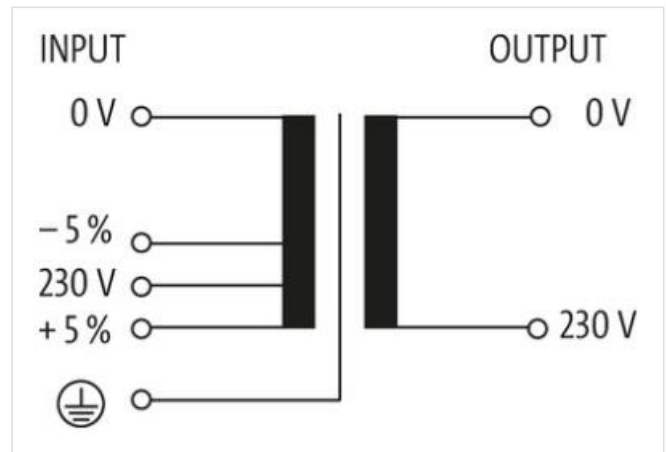


Photo non contractuelle



#### données commerciales

ECLASS-6.0	27031302
ECLASS-6.1	27031302
ECLASS-7.0	27031302
ECLASS-8.0	27031302
ECLASS-9.0	27031302
ECLASS-10.1	27031302

ECLASS-11.1	27031302
ECLASS-12.0	27031302
ETIM-5.0	EC002486
GTIN	4048879066396
Numéro du tarif douanier	85043180
Unité de conditionnement	1

**Caractéristiques électriques | Alimentation**

Fréquence du réseau	50 ... 60 Hz
---------------------	--------------

**Caractéristiques électriques | Entrée**

Tension d'entrée CA	230 V
Tension d'entrée CA min.	218,5 V
Tension d'entrée CA max.	241,5 V
Courant d'entrée CA	4,64 A
Courant de démarrage max.	110 A
Courant de court-circuit	138 A

**Caractéristiques électriques | Sortie**

Tension de sortie CA	230 V
Tension de sortie réglable	non
Puissance de coupure CA max.	1000 VA

**Protection des appareils | Électrique**

Tension d'essai d'isolement entrée - sortie	4 kV
---	------

**Données mécaniques | Données de montage**

Suitable for mounting type	Schlüssellochauhängung
Dimension de fixation a	111,5 mm
Dimension de fixation b	135 mm
Dimension de fixation c	7 mm
Hauteur	138 mm
Largeur	174 mm
Profondeur	160 mm
Diamètre alésage	7 mm
Longueur de l'alésage	11 mm

**Caractéristiques environnementales | Climatique**

Température de service min.	-20 °C
Température de service max.	60 °C
Température de stockage min.	-40 °C
Température de stockage max.	80 °C

Produit standard	EN 61558-1, EN 61558-2-4, EN 62041 category 0
------------------	---