

**MET Einphasen Steuer- und Trenntransformator**

P: 4000VA IN: 230VAC+/- 5% OUT: 230VAC

Einphasen- Steuer- und Trenntransformator  
4000 VA  
Federkraftklemmen  
Isolationsklasse T 40/B

[Link zum Produkt](#)

**Abbildungen**

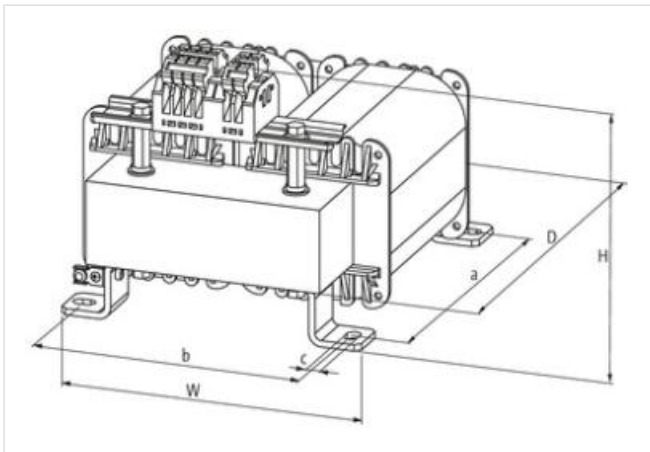
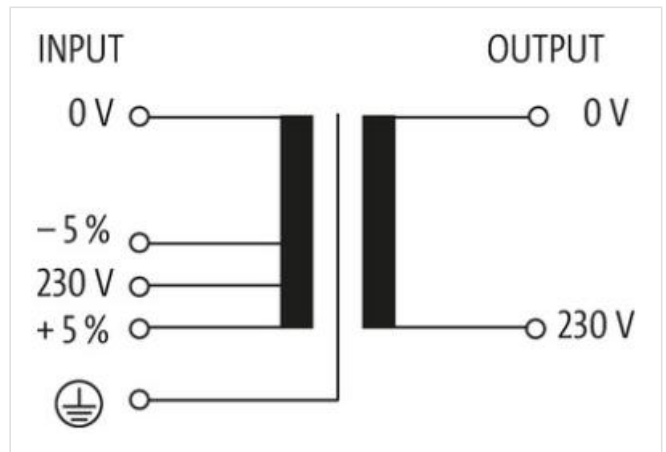


Abbildung stellvertretend



**Kaufmännische Daten**

ECLASS-6.0	27031302
ECLASS-6.1	27031302
ECLASS-7.0	27031302
ECLASS-8.0	27031302
ECLASS-9.0	27031302
ECLASS-10.1	27031302

Die in diesem Produkt-PDF enthaltenen Angaben wurden mit der größtmöglichen Sorgfalt erarbeitet. Für Richtigkeit, Vollständigkeit und Aktualität ist die Haftung auf grobes Verschulden begrenzt. Stand: 26.06.2024

ECLASS-11.1	27031302
ECLASS-12.0	27031302
ETIM-5.0	EC002486
GTIN	4048879066280
Verpackungseinheit	1
Zolltarifnummer	85043200

**Elektrische Daten | Versorgung**

Netzfrequenz	50 ... 60 Hz
--------------	--------------

**Elektrische Daten | Eingang**

Eingangsspannung AC	230 V
Eingangsspannung AC min.	218,5 V
Eingangsspannung AC max.	241,5 V
Eingangsstrom AC	18 A
Einschaltstrom max.	337 A
Kurzschlussstrom	807,5 A

**Elektrische Daten | Ausgang**

Ausgangsspannung AC	230 V
Ausgangsspannung einstellbar	nein
Schaltleistung AC max.	4000 VA

**Geräteschutz | Elektrisch**

Isolationsprüfspannung Eingang - Ausgang	4 kV
--	------

**Mechanische Daten | Montagedaten**

Geeignet für Befestigungsart	Langlochbefestigung
Befestigungsmaß a	200 mm
Befestigungsmaß b	174 mm
Befestigungsmaß c	9 mm
Höhe	206 mm
Breite	198 mm
Tiefe	250 mm
Durchmesser Bohrung	9 mm
Länge Bohrung	14 mm

**Umgebungseigenschaften | Klimatisch**

Betriebstemperatur min.	-20 °C
Betriebstemperatur max.	40 °C
Lagertemperatur min.	-40 °C
Lagertemperatur max.	80 °C

**Konformität**

Produktstandard	EN 61558-1, EN 61558-2-4, EN 62041 category 0
-----------------	---