

Modlink MSDD-Set: Einbaurahmen 4000-68122-000000,

Einsatz 4000-68000-0200000 + 4000-68000-0040000

[Link zum Produkt](#)

Abbildungen

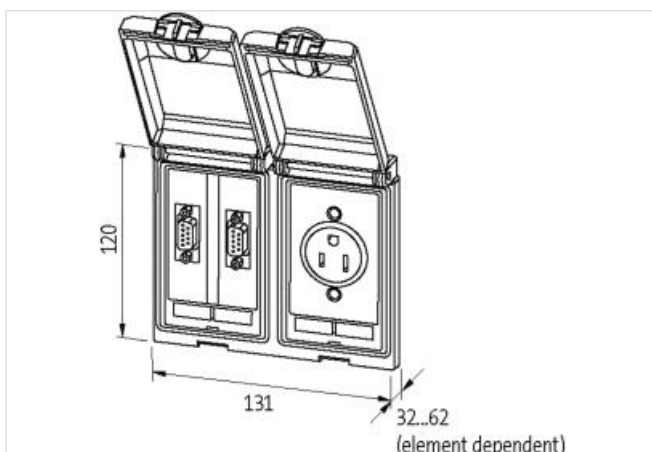


Abbildung stellvertretend



Kaufmännische Daten

| | |
|--------------------|---------------|
| ECLASS-6.0 | 27189217 |
| ECLASS-6.1 | 27189217 |
| ECLASS-7.0 | 27189217 |
| ECLASS-8.0 | 27189217 |
| ECLASS-9.0 | 27189217 |
| ECLASS-10.1 | 27182806 |
| ECLASS-11.1 | 27182806 |
| ECLASS-12.0 | 27182806 |
| ETIM-5.0 | EC002625 |
| GTIN | 4048879035767 |
| Verpackungseinheit | 1 |
| Zolltarifnummer | 85389099 |

Rahmen

| | |
|---|-------------------|
| Schutzart (EN IEC 60529) | IP65 |
| Betriebstemperatur min. | -10 °C |
| Betriebstemperatur max. | 60 °C |
| Lagertemperatur min. | -25 °C |
| Lagertemperatur max. | 60 °C |
| Geeignet für Einbau mit Wandstärke min. | 1 mm |
| Geeignet für Einbau mit Wandstärke max. | 5 mm |
| Beschichtung Gehäuse | KTL |
| Material Gehäuse | Feinzinkdruckguss |

USA

| | |
|---------------------------|---------------------|
| Anschlussquerschnitt max. | 2,5 mm ² |
| AWG-Nummer max. | 14 |
| Betriebsspannung AC | 125 V |
| Betriebsstrom | 15 A |
| Anschlussart | Schraubenklemmen SK |
| Polzahl | 2 + PE |
| Anschlüsse pro Pol | 2 |
| Schutzkontakt vorhanden | ja |

SUB-D9

| | |
|--------------------------------------|--|
| Betriebsspannung AC | 48 V |
| Betriebsspannung DC | 48 V |
| Betriebsspannung AC max. (UL-listed) | 30 V |
| Betriebsspannung DC max. (UL-listed) | 42,4 V |
| Betriebsstrom | 3 A |
| Betriebsstrom max. (UL) | 175 mA |
| Familie-Bauform | SUB-D9 |
| Familie-Bauform Rückseite | SUB-D9 |
| Geschlecht | female |
| Geschlecht Rückseite | male |
| Verriegelungsart | Standard UNC 4-40 Gewindebolzen (EN 60807) |
| Polzahl | 9 |