

## Modlight Illumix Classic Line C6W

Eclairage de machine à LED, IP67, 24VDC, connection 2xM12

Modlight Illumix Classic Line C

6 W

extensible

### Lien vers le produit

#### Illustration

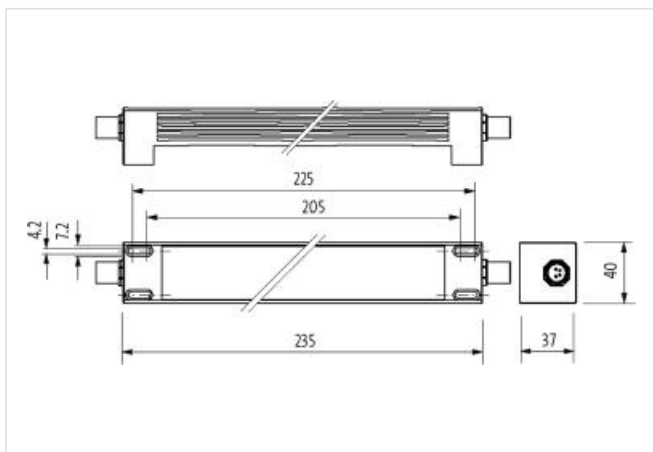


Photo non contractuelle



#### données commerciales

ECLASS-6.0	27110306
ECLASS-6.1	27110390
ECLASS-7.0	27110390
ECLASS-8.0	27110390
ECLASS-9.0	27110345
ECLASS-10.1	27110345
ECLASS-11.1	27110345

ECLASS-12.0	27110345
ETIM-5.0	EC000348
GTIN	4048879752428
Numéro du tarif douanier	94054239
Unité de conditionnement	1

#### Caractéristiques électriques | Alimentation

Tension de service CC	24 V
Tension de service CC min.	21,6 V
Tension de service CC max.	27,6 V
Puissance absorbée max.	6 W

#### HMI | Illumination properties

Radiation angle min.	120 °
Efficacité lumineuse	105 lm/W
Teinte de lumière	Blanc lumière du jour
Température de la couleur	5500 K
Rendu des couleurs (Ra) min.	80
Flux lumineux	630 lm

#### Installation | Raccordement

Family construction form	M12
Gender	male

#### Installation | Affectation des broches

Codage	A
Nombre de pôles	4

#### Protection des appareils | Électrique

Hauteur d'installation max.	2000 m
Indice de protection (EN CEI 60529)	IP67

#### Protection des appareils | Mécanique

Résistance aux chocs (EN CEI 60068-2-27)	50 g, 11 ms
Résistance aux vibrations (EN IEC 60068-2-6)	10 mm (2 ... 9 Hz), 3 g (9 ... 200 Hz)

#### Données mécaniques | Données du matériau

Revêtement du boîtier	eloxiert
Matériau boîtier	Aluminium
Matériau recouvrement de la lampe	Verre de sécurité diffus à simple vitrage (ESG)
Épaisseur du matériau Cache du luminaire	4 mm

#### Données mécaniques | Données de montage

Hauteur	37 mm
Largeur	235 mm
Profondeur	40 mm
Diamètre max. de la tête de vis	12 mm
Filetage de la tête de vis max.	M5

#### Caractéristiques environnementales | Climatique

Température de service min.	-30 °C
Température de service max.	50 °C
Humidité relative de l'air min. (fonctionnement)	5 %
Humidité relative de l'air max. (fonctionnement)	95 %

#### Type de connexion 2

Family construction form	M12
Gender	female
Codage	A
Nombre de pôles	4

PIN 1	n.c.
PIN 2	n.c.
PIN 3	0 V DC
PIN 4	24 V DC
Family construction form	M12
Gender	male
Codage	A
Nombre de pôles	4
PIN 1	n.c.
PIN 2	n.c.
PIN 3	0 V DC
PIN 4	24 V DC