

### M8 St. 0° A-kod. freies Ltg-ende

PVC 3x0.25 bk UL/CSA 5.5m

Mâle droit

M8, 3 pôles

N° de réf. 7005 - M8 Lite - (vis moletée en plastique) sur demande avec passe-câble

Le boîtier est en matière plastique et présente une bonne résistance aux produits chimiques et à l'huile.

En cas d'utilisation de fluides agressifs, il faut vérifier la résistance du matériau en fonction de l'application. Plus de détails sur demande.

Longueurs de câble différentes livrables sur demande.

### Lien vers le produit

#### Illustration

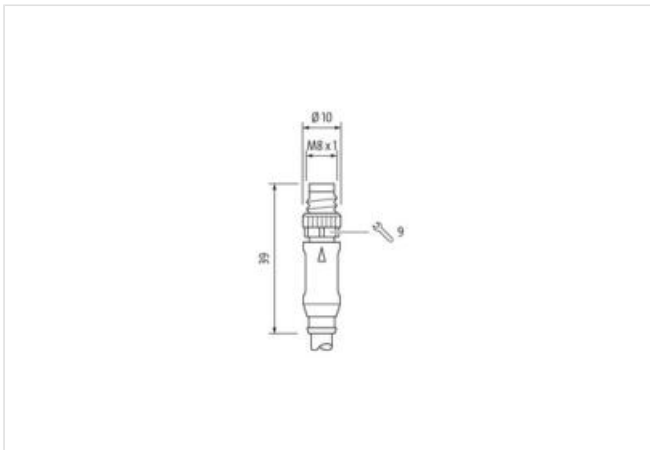
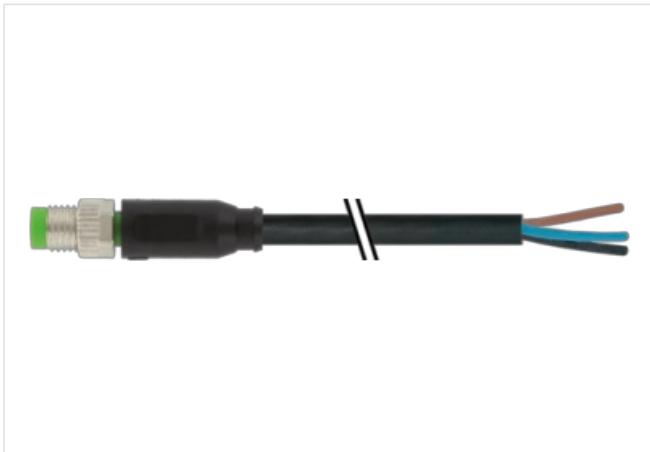


Photo non contractuelle



Longueur du câble

5,5 m

|  |                   |
|--|-------------------|
| Couple de serrage                        | 0,4 Nm            |
| Mode de fixation                         | enfiché, Vissé    |
| Revêtement du contact                    | doré              |
| Family construction form                 | M8                |
| Filetage                                 | M8 x 1            |
| convient pour gaine striée (Ø intérieur) | 6,5 mm            |
| Sortie de câble                          | droit             |
| Codage                                   | A                 |
| Matériau contact                         | Alliage en cuivre |
| Matériau                                 | PUR               |
| Nombre de pôles                          | 3                 |
| Ouverture de clé                         | SW9               |
| Indice de protection (EN CEI 60529)      | IP65, IP66K, IP67 |

|                          |                |
|--------------------------|----------------|
| Longueur non gainée      | 20 mm          |
| Revêtement du contact    | doré           |
| Family construction form | free cable end |

**données commerciales**

|                          |               |
|--------------------------|---------------|
| ECLASS-6.0               | 27279218      |
| ECLASS-6.1               | 27279218      |
| ECLASS-7.0               | 27279218      |
| ECLASS-8.0               | 27279218      |
| ECLASS-9.0               | 27060311      |
| ECLASS-10.1              | 27060311      |
| ECLASS-11.1              | 27060311      |
| ECLASS-12.0              | 27060311      |
| ETIM-5.0                 | EC001855      |
| GTIN                     | 4065909087374 |
| Numéro du tarif douanier | 85444290      |
| Unité de conditionnement | 1             |

**Caractéristiques électriques | Alimentation**

|                                     |      |
|-------------------------------------|------|
| Tension de service CA max.          | 50 V |
| Tension de service CC max.          | 60 V |
| Tension de service CA (listé UL)    | 30 V |
| Tension de service CC (listé UL)    | 30 V |
| Courant de service max. par contact | 4 A  |

**Diagnostics**

|                         |     |
|-------------------------|-----|
| Indicateur d'état à LED | non |
|-------------------------|-----|

**Installation | Raccordement**

|                     |        |
|---------------------|--------|
| Longueur non gainée | 20 mm  |
| Set de fixation     | M8 x 1 |

**Protection des appareils | Électrique**

|   |                |
|---|----------------|
| Condition supplémentaire Indice de protection | enfiché, Vissé |
| Degré de pollution                            | 3              |
| Tension de choc assignée                      | 1,5 kV         |
| Groupe de matériaux isolants (CEI 60664-1)    | I              |

**Données mécaniques | Données du matériau**

|                           |               |
|---------------------------|---------------|
| Revêtement verrouillage   | Nickeléd      |
| Revêtement raccord à vis  | nickel plated |
| Matériau verrouillage     | Zinc moulé    |
| Material screw connection | Laiton        |

**Données mécaniques | Données de montage**

Mode de fixation enfiché, Vissé, Protection contre les vibrations

#### Caractéristiques environnementales | Climatique

|  |                            |
|--|----------------------------|
| Température de service min.            | -25 °C                     |
| Température de service max.            | 85 °C                      |
| Additional condition temperature range | depending on cable quality |

#### Important installation notes

|                        |   |
|------------------------|---|
| Note on strain relief  | Protect the connectors by suitable measures from mechanical loads, e.g. by the usage of cable ties.   |
| Note on bending radius | <b>Attention:</b> Observe the permissible bending radii when laying cables, as the IP protection class can be endangered by excessive bending forces. |

Produit standard DIN EN 61076-2-104 (M8)

#### Installation | Câble

|   |   |
|---|---|
| wire arrangement  | , noir, bleu  |
| Identification du câble                                 | 610   |
| Type de câble   | 1   |
| Couleur de gaine  | noir  |
| Type of Certificate                                     | cURus   |
| Amount stranding  | 1   |
| Stranding   | 3 wires twisted   |
| wire arrangement  | , noir, bleu  |
| Cable weight  | 29,37 g/m   |
| Matériel gaine  | PVC   |
| Dureté Shore gaine                                      | 85 ± 5 Shore A  |
| Absence d'ingrédients (gaine)                           | Sans plomb, Sans cadmium, Sans CFC, Sans silicone         |
| Outer-diameter (jacket)                                 | 4,5 mm  |
| Tolerance outer diameter (sheath)                       | ± 5 %   |
| Material wire insulation                                | PVC   |
| Amount wires  | 3   |
| Outer diameter insulation                               | 1,25 mm   |
| Outer diameter tolerance core insulation                | ± 5 %   |
| Shore hardness wire insulation                          | 45 ± 5 Shore D  |
| Material properties wire insulation                     | Bon traitement mécanique                                  |
| Ingredient freeness wire insulation                     | Sans plomb, Sans cadmium, Sans CFC, Sans silicone         |
| Amount strands (wire)                                   | 14  |
| Diameter of single wires                                | 0,15 mm   |
| Conductor crosssection (wire)                           | 0,25 mm <sup>2</sup>                                      |
| Material conductor wire                                 | Fil de cuivre, nu   |
| Conductor type (wire)                                   | Classe de fil 5   |
| Tension nominale CA max.                                | 300 V   |
| Courant admissible (norme)                              | selon DIN VDE 0298-4                                      |
| Intensité admissible min. conducteur                    | 4,5 A   |
| Electrical resistance line constant wire                | 79 Ω/km @ 20 °C   |
| Tension alternative constante (conducteur - conducteur) | 2 kV @ 60 s   |
| Tension alternative constante (conducteur - gaine)      | 2 kV @ 60 s   |
| Température de service min. (statique)                  | -30 °C  |
| Température de service max. (statique)                  | 80 °C   |
| Température de service min. (dynamique)                 | -5 °C   |
| Température de service max. (dynamique)                 | 80 °C   |
| UV resistance   | DIN EN ISO 4892-2 A                                       |
| Résistance à la flamme                                  | UL 1581 § 1090   IEC 60332-2-2   UL 1581 § 1100 FT2       |
| chemical resistance                                     | Bonne résistance, à vérifier en fonction de l'application |
| Résistance à l'essence                                  | Bonne résistance, à vérifier en fonction de l'application |

|                                 |  |
|---------------------------------|--|
| Oil resistance                  | Bonne résistance, à vérifier en fonction de l'application   DIN EN 60811-404 |
| Rayon de flexion (fixe)         | 5 x Outer diameter   |
| Rayon de flexion (en mouvement) | 10 x Outer diameter  |