

**M8 St. 0° A-kod. freies Ltg.-ende**

PVC 3x0.25 sw UL/CSA 20m

Stecker gerade

M8, 3-polig

Art.-Nr. 7005 - M8 Lite - (Kunststoffrändelschraube) auf Anfrage mit Kabeltülle

Das Material der Gehäuse ist aus Kunststoff und hat eine gute Chemikalien- und Ölbeständigkeit.

Beim Einsatz aggressiver Medien ist die Materialbeständigkeit applikationsbezogen zu überprüfen. Nähere Details auf Anfrage.

Abweichende Leitungslängen auf Anfrage lieferbar.

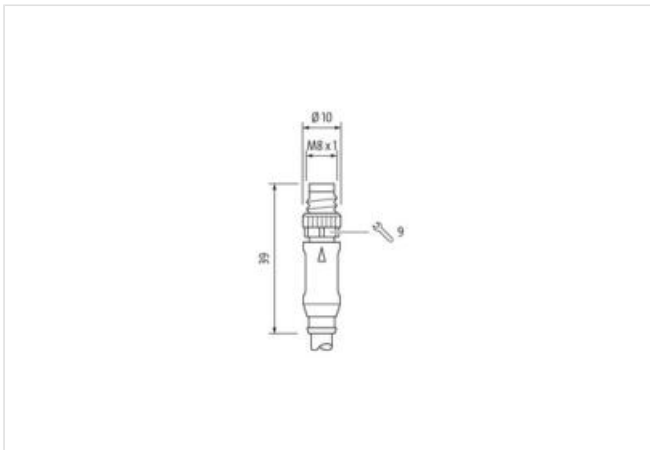
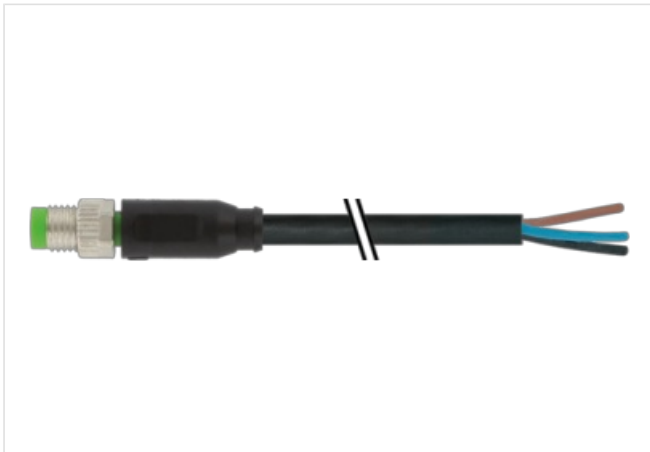
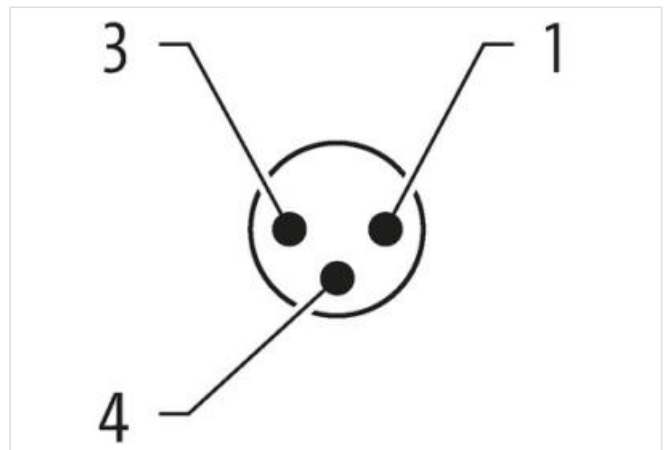
**[Link zum Produkt](#)****Abbildungen**

Abbildung stellvertretend



Kabellänge

20 m

Seite 1

|                                    |                       |
|------------------------------------|-----------------------|
| Anzugsdrehmoment                   | 0,4 Nm                |
| Befestigungsart                    | gesteckt, verschraubt |
| Beschichtung Kontakt               | vergoldet             |
| Familie-Bauform                    | M8                    |
| Gewinde                            | M8 x 1                |
| passend für Wellschlauch (Innen-Ø) | 6,5 mm                |
| Kabelabgang                        | gerade                |
| Kodierung                          | A                     |
| Material Kontakt                   | Kupferlegierung       |
| Material                           | PUR                   |
| Polzahl                            | 3                     |
| Schlüsselweite                     | SW9                   |
| Schutzart (EN IEC 60529)           | IP65, IP66K, IP67     |

**Seite 2**

|                      |                      |
|----------------------|----------------------|
| Abmantellänge        | 20 mm                |
| Beschichtung Kontakt | vergoldet            |
| Familie-Bauform      | offenes Leitungsende |

**Kaufmännische Daten**

|                    |               |
|--------------------|---------------|
| ECLASS-6.0         | 27279218      |
| ECLASS-6.1         | 27279218      |
| ECLASS-7.0         | 27279218      |
| ECLASS-8.0         | 27279218      |
| ECLASS-9.0         | 27060311      |
| ECLASS-10.1        | 27060311      |
| ECLASS-11.1        | 27060311      |
| ECLASS-12.0        | 27060311      |
| ETIM-5.0           | EC001855      |
| GTIN               | 4048879233644 |
| Verpackungseinheit | 1             |
| Zolltarifnummer    | 85444290      |

**Elektrische Daten | Versorgung**

|                                 |      |
|---------------------------------|------|
| Betriebsspannung AC max.        | 50 V |
| Betriebsspannung DC max.        | 60 V |
| Betriebsspannung AC (UL-listed) | 30 V |
| Betriebsspannung DC (UL-listed) | 30 V |
| Betriebsstrom je Kontakt max.   | 4 A  |

**Diagnosen**

|                   |      |
|-------------------|------|
| Statusanzeige LED | nein |
|-------------------|------|

**Installation | Anschluss**

|                     |        |
|---------------------|--------|
| Abmantellänge       | 20 mm  |
| Befestigungsgewinde | M8 x 1 |

**Geräteschutz | Elektrisch**

|                                  |                       |
|----------------------------------|-----------------------|
| Zusatzbedingung Schutzart        | gesteckt, verschraubt |
| Verschmutzungsgrad               | 3                     |
| Bemessungsstoßspannung           | 1,5 kV                |
| Isolierstoffgruppe (IEC 60664-1) | I                     |

**Mechanische Daten | Materialdaten**

|                            |                 |
|----------------------------|-----------------|
| Beschichtung Verriegelung  | matt vernickelt |
| Beschichtung Verschraubung | vernickelt      |
| Material Verriegelung      | Zinkdruckguss   |
| Material Verschraubung     | Messing         |

| Mechanische Daten   Montagedaten         |  |
|--|--|
| Befestigungsart                          | gesteckt, verschraubt, Rüttelsicherung   |
| Umgebungseigenschaften   Klimatisch      |  |
| Betriebstemperatur min.                  | -25 °C   |
| Betriebstemperatur max.                  | 85 °C  |
| Zusatzbedingung Temperaturbereich        | abhängig von angeschlossener Leitung   |
| Wichtige Installationshinweise           |  |
| Hinweis zur Zugentlastung                | Schützen Sie die Steckverbinder durch geeignete Maßnahmen vor mechanischen Lasten, z.B. durch die Verwendung von Kabelbindern.                             |
| Hinweis zum Biegeradius                  | <b>ACHTUNG:</b> Beachten Sie beim Verlegen von Leitungen die zulässigen Biegeradien, da durch zu große Biegekräfte die IP-Schutzart gefährdet werden kann. |
| Konformität                              |  |
| Produktstandard                          | DIN EN 61076-2-104 (M8)  |
| Installation   Kabel                     |  |
| Adernanordnung                           | braun, schwarz, blau   |
| Kabelkennung                             | 610  |
| Kabeltyp                                 | 1  |
| Mantelfarbe                              | schwarz  |
| Zertifikatstyp                           | cURus  |
| Anzahl Verseilung                        | 1  |
| Verseilung                               | 3 Adern verseilt   |
| Adernanordnung                           | braun, schwarz, blau   |
| Kabelgewicht                             | 29,37 g/m  |
| Material Mantel                          | PVC  |
| Shore-Härte Mantel                       | 85 ± 5 Shore A   |
| Inhaltsstofffreiheit (Mantel)            | bleifrei, cadmiumfrei, FCKW frei, silikonfrei  |
| Außendurchmesser (Mantel)                | 4,5 mm   |
| Toleranz Außendurchmesser (Mantel)       | ± 5 %  |
| Material Aderisolation                   | PVC  |
| Anzahl Adern                             | 3  |
| Aussendurchmesser Aderisolation          | 1,25 mm  |
| Toleranz Aussendurchmesser Aderisolation | ± 5 %  |
| Shore-Härte Aderisolation                | 45 ± 5 Shore D   |
| Materialeigenschaften Aderisolation      | maschinell gut verarbeitbar  |
| Inhaltsstofffreiheit Aderisolation       | bleifrei, cadmiumfrei, FCKW frei, silikonfrei  |
| Anzahl Einzeldrähte (Ader)               | 14   |
| Durchmesser Adereinzeldrähte             | 0,15 mm  |
| Leiter Querschnitt (Ader)                | 0,25 mm <sup>2</sup>   |
| Material Leiter Ader                     | Kupferlitze, blank   |
| Leitertyp (Ader)                         | Litzenklasse 5   |
| Nennspannung AC max.                     | 300 V  |
| Strombelastbarkeit (Norm)                | nach DIN VDE 0298-4  |
| Strombelastbarkeit min. Ader             | 4,5 A  |
| Elektrischer Widerstandsbelag Ader       | 79 Ω/km @ 20 °C  |
| Stehwechselspannung (Ader - Ader)        | 2 kV @ 60 s  |
| Stehwechselspannung (Ader - Mantel)      | 2 kV @ 60 s  |
| Betriebstemperatur min. (fest)           | -30 °C   |
| Betriebstemperatur max. (fest)           | 80 °C  |
| Betriebstemperatur min. (bewegt)         | -5 °C  |
| Betriebstemperatur max. (bewegt)         | 80 °C  |
| UV-Beständigkeit                         | DIN EN ISO 4892-2 A  |
| Flammwidrigkeit                          | UL 1581 § 1090   IEC 60332-2-2   UL 1581 § 1100 FT2  |
| Chemikalienbeständigkeit                 | gut, applikationsbezogen zu prüfen   |

|                      |   |
|----------------------|---|
| Benzinbeständigkeit  | gut, applikationsbezogen zu prüfen                    |
| Ölbeständigkeit      | gut, applikationsbezogen zu prüfen   DIN EN 60811-404 |
| Biegeradius (fest)   | 5 x Außendurchmesser                                  |
| Biegeradius (bewegt) | 10 x Außendurchmesser                                 |