

**M8 mas. 0° con cavo**

021 PUR 4x0,25 giallo UL/CSA 0.6

**⚠ AVVISI IMPORTANTI ⚠****IL PRODOTTO È STATO DISMESSO. PRENDERE IN CONSIDERAZIONE GLI ARTICOLI ALTERNATIVI.**

Maschio diritto

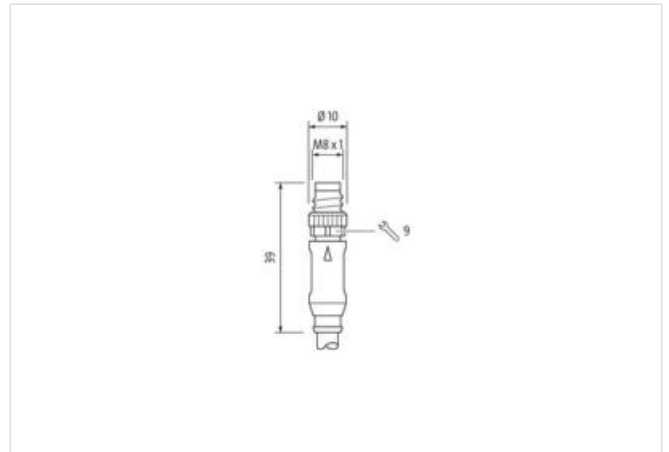
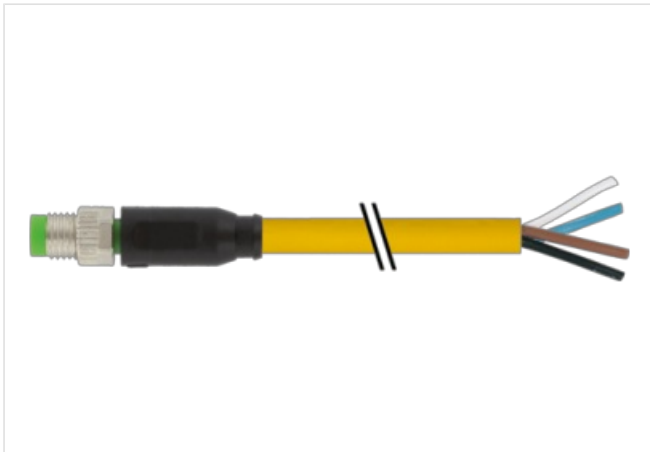
M8, 4 poli

Cod. 7005 - M8 Lite - (vite esagonale plastica) su richiesta con portatarghetta

Custodie plastica con buona resistenza contro agenti chimici e oli

La resistenza agli agenti aggressivi deve essere testata per la singola applicazione. Ulteriori dettagli su richiesta.

Altre lunghezze secondo disponibilità.

**[Link al prodotto](#)****Immagine**

|   |    |
|---|----|
| 1 | BN |
| 2 | WH |
| 3 | BU |
| 4 | BK |

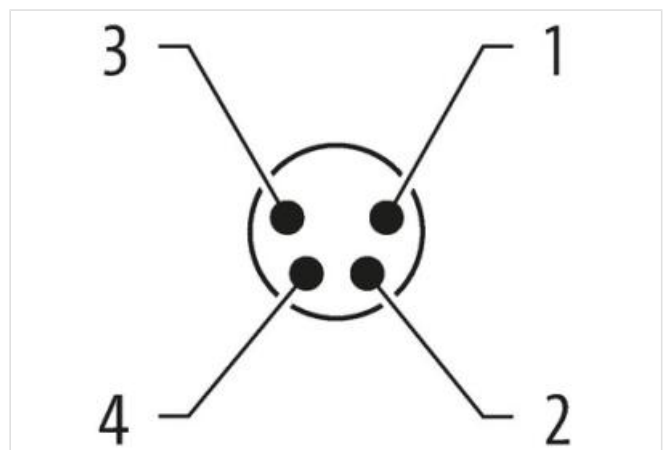


Immagine rappresentativa



|                                    |                    |
|------------------------------------|--------------------|
| Lunghezza                          | 0,6 m              |
| Coppia di serraggio                | 0,4 Nm             |
| Tipo di fissaggio                  | inserito, Avvitato |
| Rivestimento contatto              | dorato             |
| Family construction form           | M8                 |
| Filettatura                        | M8 x 1             |
| adatto per guaina (Ø interno)      | 6,5 mm             |
| Uscita cavo                        | diritto            |
| Codifica                           | A                  |
| Materiale morsetti                 | Lega di rame       |
| Materiale                          | PUR                |
| N. di poli                         | 4                  |
| Apertura della chiave              | SW9                |
| Grado di protezione (EN CEI 60529) | IP65, IP66K, IP67  |

|                       |        |
|-----------------------|--------|
| Rivestimento contatto | dorato |
|-----------------------|--------|

**Dati commerciali**

|                            |               |
|----------------------------|---------------|
| ECLASS-6.0                 | 27061801      |
| ECLASS-6.1                 | 27279218      |
| ECLASS-7.0                 | 27279218      |
| ECLASS-8.0                 | 27279218      |
| ECLASS-9.0                 | 27060311      |
| ECLASS-10.1                | 27060311      |
| ECLASS-11.1                | 27060311      |
| ECLASS-12.0                | 27060311      |
| ETIM-5.0                   | EC001855      |
| GTIN                       | 4048879751858 |
| Lotto minimo ordinabile    | 1             |
| Numero di tariffa doganale | 85444290      |

**Dati elettrici | Alimentazione**

|  |      |
|--|------|
| Tensione di esercizio CA max                   | 50 V |
| Tensione di esercizio CC max                   | 60 V |
| Tensione di esercizio CA (UL-listed)           | 30 V |
| Tensione di esercizio CC (UL-listed)           | 30 V |
| Corrente di esercizio per ciascun contatto max | 4 A  |

**Installazione | Collegamento**

|                          |        |
|--------------------------|--------|
| Filettatura di fissaggio | M8 x 1 |
|--------------------------|--------|

**Protezione dei dispositivi | Elettrica**

|  |                    |
|--|--------------------|
| Condizione aggiuntiva grado di protezione  | inserito, Avvitato |
| Grado di inquinamento                      | 3                  |
| Picco di tensione nominale                 | 1,5 kV             |
| Gruppo di materiale isolante (IEC 60664-1) | I                  |

**Dati meccanici | Dati del materiale**

|                                  |                        |
|----------------------------------|------------------------|
| Rivestimento blocco              | Nickeled               |
| Rivestimento collegamento a vite | nickel plated          |
| Materiale portacontatti          | TPU                    |
| Materiale dispositivo bloccaggio | Pressofusione di zinco |
| Material screw connection        | Ottone                 |

**Dati meccanici | Dati di montaggio**

|                   |   |
|-------------------|---|
| Tipo di fissaggio | inserito, Avvitato, Protezione antivibrazione |
|-------------------|---|

**Caratteristiche ambientali | Climatiche**

|   |  |
|---|--|
| Temperatura di esercizio min                    | -25 °C   |
| Temperatura di esercizio max                    | 85 °C  |
| Additional condition temperature range          | depending on cable quality   |
| Standard di prodotto                            | DIN EN 61076-2-104 (M8)  |
| <b>Installation   Cable</b>                     |  |
| Identificazione cavo                            | 011  |
| Tipo di cavo                                    | 1  |
| Colore  | giallo   |
| Type of Certificate                             | cURus  |
| Amount stranding                                | 1  |
| Stranding                                       | 4 wires twisted  |
| wire arrangement                                | , nero, blu, bianco  |
| Cable weight                                    | 34,76 g/m  |
| Materiale rivestimento                          | PVC  |
| Durezza rivestimento                            | 85 ± 5 Shore A   |
| Assenza di ingredienti (guaina)                 | Privo di piombo, Privo di cadmio, Privo di CFC, Privo di silicone      |
| Outer-diameter (jacket)                         | 4,8 mm   |
| Tolerance outer diameter (sheath)               | ± 5 %  |
| Material wire insulation                        | PVC  |
| Amount wires                                    | 4  |
| Outer diameter insulation                       | 1,25 mm  |
| Outer diameter tolerance core insulation        | ± 5 %  |
| Shore hardness wire insulation                  | 45 ± 5 Shore D   |
| Material properties wire insulation             | Ben lavorabile a macchina  |
| Ingredient freeness wire insulation             | Privo di piombo, Privo di cadmio, Privo di CFC, Privo di silicone      |
| Amount strands (wire)                           | 14   |
| Diameter of single wires                        | 0,15 mm  |
| Conductor crosssection (wire)                   | 0,25 mm <sup>2</sup>   |
| Material conductor wire                         | Cavetto in rame, nudo  |
| Conductor type (wire)                           | Classe di cavetti 5  |
| Tensione nominale CA max                        | 300 V  |
| Capacità di corrente (standard)                 | a norme DIN VDE 0298-4   |
| Capacità di corrente min filo                   | 3,6 A  |
| Electrical resistance line constant wire        | 79 Ω/km @ 20 °C  |
| Tensione alternata continuativa (filo - filo)   | 2 kV @ 60 s  |
| Tensione alternata continuativa (filo - guaina) | 2 kV @ 60 s  |
| Temperatura di esercizio min (fissa)            | -30 °C   |
| Temperatura di esercizio max (fissa)            | 80 °C  |
| Temperatura di esercizio min (variabile)        | -5 °C  |
| Temperatura di esercizio max (variabile)        | 80 °C  |
| Resistenza al fuoco                             | UL 1581 § 1100 FT2   IEC 60332-2-2   UL 1581 § 1090                    |
| chemical resistance                             | Buona, da controllare in funzione dell'applicazione                    |
| Resistenza alla benzina                         | Buona, da controllare in funzione dell'applicazione                    |
| Oil resistance                                  | Buona, da controllare in funzione dell'applicazione   DIN EN 60811-404 |
| raggio di curvatura (fisso)                     | 5 x Outer diameter   |
| Raggio di curvatura (mobile)                    | 10 x Outer diameter  |