

**M8 mas. 0° con cavo**

PUR-OB 4x0,25 grigio 10m

**⚠ AVVISI IMPORTANTI ⚠****IL PRODOTTO È STATO DISMESSO. PRENDERE IN CONSIDERAZIONE GLI ARTICOLI ALTERNATIVI.**

Maschio diritto

M8, 4 poli

Cod. 7005 - M8 Lite - (vite esagonale plastica) su richiesta con portatarghetta

Custodie plastica con buona resistenza contro agenti chimici e oli

La resistenza agli agenti aggressivi deve essere testata per la singola applicazione. Ulteriori dettagli su richiesta.

Altre lunghezze secondo disponibilità.

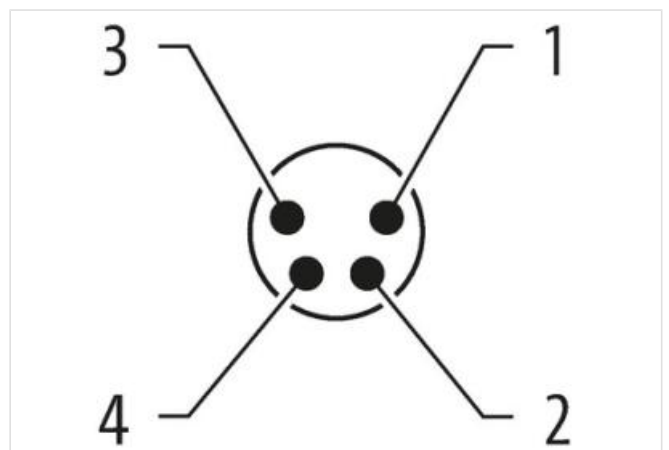
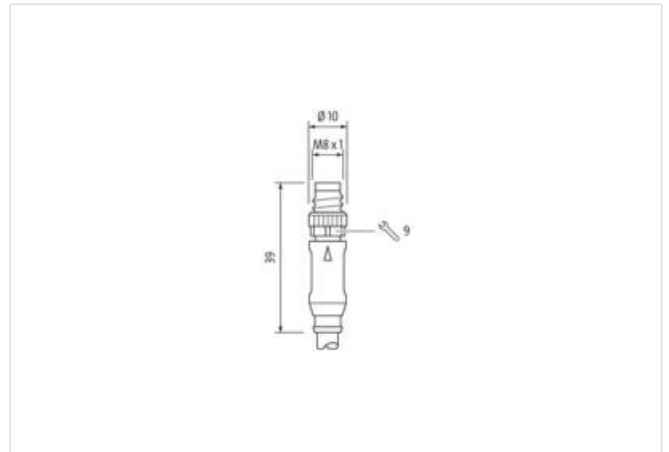
**[Link al prodotto](#)****Immagine**

Immagine rappresentativa



Lunghezza	10 m
<b>Coppia di serraggio</b>	
Coppia di serraggio	0,4 Nm
<b>Tipo di fissaggio</b>	
Tipo di fissaggio	inserito, Avvitato
<b>Rivestimento contatto</b>	
Rivestimento contatto	dorato
<b>Family construction form</b>	
Family construction form	M8
<b>Filettatura</b>	
Filettatura	M8 x 1
<b>adatto per guaina (Ø interno)</b>	
adatto per guaina (Ø interno)	6,5 mm
<b>Uscita cavo</b>	
Uscita cavo	diritto
<b>Codifica</b>	
Codifica	A
<b>Materiale morsetti</b>	
Materiale morsetti	Lega di rame
<b>Materiale</b>	
Materiale	PUR
<b>N. di poli</b>	
N. di poli	4
<b>Apertura della chiave</b>	
Apertura della chiave	SW9
<b>Grado di protezione (EN CEI 60529)</b>	
Grado di protezione (EN CEI 60529)	IP65, IP66K, IP67
<b>Lunghezza di spelatura (rivestimento)</b>	
Lunghezza di spelatura (rivestimento)	20 mm
<b>Rivestimento contatto</b>	
Rivestimento contatto	dorato
<b>Family construction form</b>	
Family construction form	free cable end
<b>dati commerciali</b>	
ECLASS-6.0	27279218
ECLASS-6.1	27279218
ECLASS-7.0	27279218
ECLASS-8.0	27279218
ECLASS-9.0	27060311
ECLASS-10.1	27060311
ECLASS-11.1	27060311
ECLASS-12.0	27060311
ETIM-5.0	EC001855
GTIN	4048879233149
Lotto minimo ordinabile	1
Numero di tariffa doganale	85444290
<b>Dati elettrici   Alimentazione</b>	
Tensione di esercizio CA max	50 V
Tensione di esercizio CC max	60 V
Tensione di esercizio CA (UL-listed)	30 V
Tensione di esercizio CC (UL-listed)	30 V
Corrente di esercizio per ciascun contatto max	4 A
<b>Diagnosi</b>	
Indicatore di stato LED	no
<b>Installazione   Collegamento</b>	
Lunghezza di spelatura (rivestimento)	20 mm
Filettatura di fissaggio	M8 x 1
<b>Protezione dei dispositivi   Elettrica</b>	
Condizione aggiuntiva grado di protezione	inserito, Avvitato
Grado di inquinamento	3
Picco di tensione nominale	1,5 kV
Gruppo di materiale isolante (IEC 60664-1)	I
<b>Dati meccanici   Dati del materiale</b>	
Rivestimento blocco	Nickeled
Rivestimento collegamento a vite	nickel plated
Materiale portacontatti	TPU

Materiale dispositivo bloccaggio	Pressofusione di zinco
Material screw connection	Ottone
<b>Dati meccanici   Dati di montaggio</b>	
Tipo di fissaggio	inserito, Avvitato, Protezione antivibrazione
<b>Caratteristiche ambientali   Climatiche</b>	
Temperatura di esercizio min	-25 °C
Temperatura di esercizio max	85 °C
Additional condition temperature range	depending on cable quality
<b>Important installation notes</b>	
Note on strain relief	Protect the connectors by suitable measures from mechanical loads, e.g. by the usage of cable ties.
Note on bending radius	<b>Attention:</b> Observe the permissible bending radii when laying cables, as the IP protection class can be endangered by excessive bending forces.
<hr/>	
Standard di prodotto	DIN EN 61076-2-104 (M8)
<b>Installation   Cable</b>	
wire arrangement	, nero, blu, bianco
Identificazione cavo	221
Tipo di cavo	2
Colore	grigio
Type of Certificate	cURus
Amount stranding	1
Stranding	4 wires twisted
wire arrangement	, nero, blu, bianco
Cable weighth	32,01 g/m
Materiale rivestimento	PUR
Durezza rivestimento	85 ± 5 Shore A
Assenza di ingredienti (guaina)	Privo di piombo, Privo di cadmio, Privo di CFC, Privo di silicone
Outer-diameter (jacket)	4,6 mm
Tolerance outer diameter (sheath)	± 5 %
Material wire insulation	PVC
Amount wires	4
Outer diameter insulation	1,25 mm
Outer diameter tolerance core insulation	± 5 %
Shore hardness wire insulation	43 ± 5 Shore D
Material properties wire insulation	Ben lavorabile a macchina
Ingredient freeness wire insulation	Privo di piombo, Privo di cadmio, Privo di CFC, Privo di silicone
Amount strands (wire)	32
Diameter of single wires	0,1 mm
Conductor crosssection (wire)	0,25 mm <sup>2</sup>
Material conductor wire	Cavetto in rame, nudo
Conductor type (wire)	Classe di cavetti 6
Tensione nominale CA max	300 V
Capacità di corrente (standard)	a norme DIN VDE 0298-4
Capacità di corrente min filo	3,6 A
Electrical resistance line constant wire	79 Ω/km @ 20 °C
Tensione alternata continuativa (filo - filo)	2 kV @ 60 s
Tensione alternata continuativa (filo - guaina)	2 kV @ 60 s
Temperatura di esercizio min (fissa)	-30 °C
Temperatura di esercizio max (fissa)	80 °C
Temperatura di esercizio min (variabile)	-5 °C
Temperatura di esercizio max (variabile)	80 °C
Resistenza al fuoco	IEC 60332-2-2   UL 1581 § 1090   UL 1581 § 1100 FT2
chemical resistance	Buona, da controllare in funzione dell'applicazione

Resistenza alla benzina	Buona, da controllare in funzione dell'applicazione
Oil resistance	Buona, da controllare in funzione dell'applicazione   DIN EN 60811-404
raggio di curvatura (fisso)	10 x Outer diameter
Raggio di curvatura (mobile)	15 x Outer diameter
N. di cicli (catena portacavo)	2 Mio. @ 25 °C
Corsa (c. portacavo)	5 m @ 25 °C   Orizzontale
Velocità (c. portacavo)	3,3 m/s @ 25 °C