

**M8 presa angol. con cavo**

PVC-OB 3x0,34 grigio CEI-Norm 10m

Femmina 90°

**⚠ AVVISO IMPORTANTE ⚠**

M8, 3 poli

**PRODUCT WILL BE DISCONTINUED BY JUNE 2023. PLEASE HAVE A LOOK AT THE ALTERNATIVE PRODUCTS.**

2x LED (PNP)

Cod. 7005 - M8 Lite - (vite esagonale plastica) su richiesta

Custodie plastica con buona resistenza contro agenti chimici e oli

La resistenza agli agenti aggressivi deve essere testata per la singola applicazione. Ulteriori dettagli su richiesta.

Altre lunghezze secondo disponibilità.

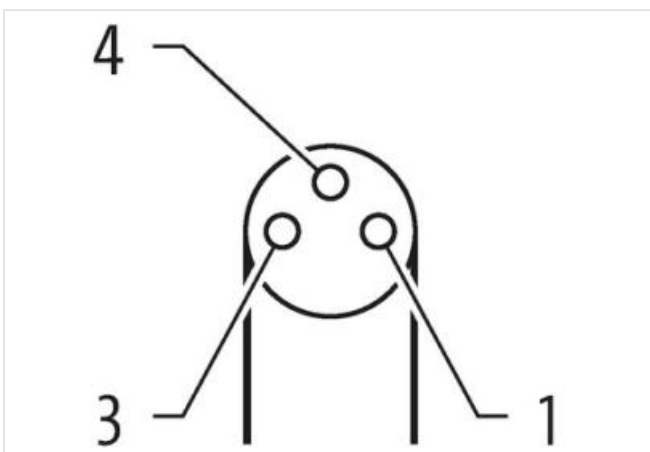
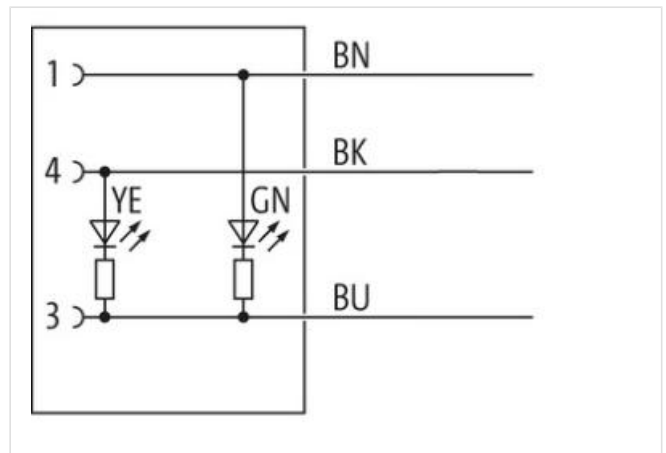
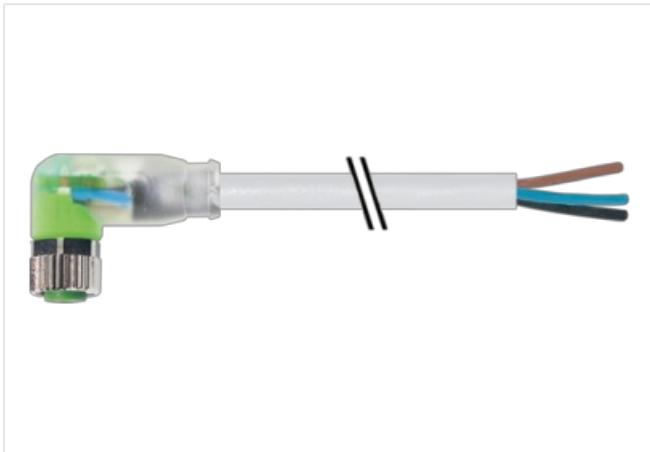
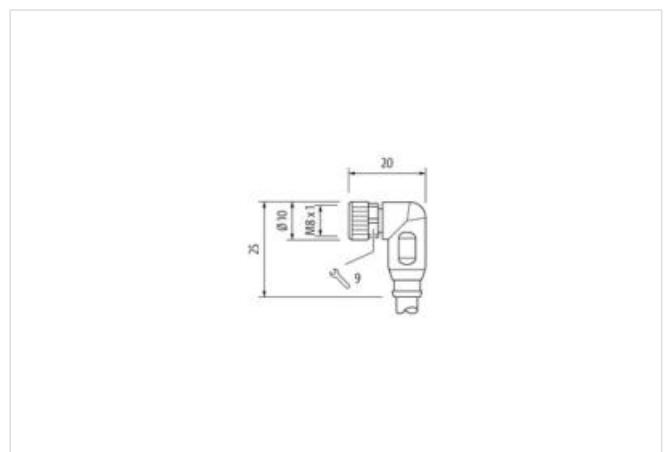
[Link al prodotto](#)**Immagine**

Immagine rappresentativa



Lunghezza	10 m
<b>Coppia di serraggio</b>	
Coppia di serraggio	0,4 Nm
<b>Tipo di fissaggio</b>	
Tipo di fissaggio	inserito, Avvitato
<b>Rivestimento contatto</b>	
Rivestimento contatto	dorato
<b>Family construction form</b>	
Family construction form	M8
<b>Filettatura</b>	
Filettatura	M8 x 1
<b>adatto per guaina (Ø interno)</b>	
adatto per guaina (Ø interno)	6,5 mm
<b>Uscita cavo</b>	
Uscita cavo	angolare
<b>Codifica</b>	
Codifica	A
<b>Materiale morsetti</b>	
Materiale morsetti	Lega di rame
<b>Materiale</b>	
Materiale	PUR
<b>N. di poli</b>	
N. di poli	3
<b>Apertura della chiave</b>	
Apertura della chiave	SW9
<b>Grado di protezione (EN CEI 60529)</b>	
Grado di protezione (EN CEI 60529)	IP65, IP66K, IP67
<b>Lunghezza di spelatura (rivestimento)</b>	
Lunghezza di spelatura (rivestimento)	20 mm
<b>Family construction form</b>	
Family construction form	free cable end
<b>Dati elettrici   Alimentazione</b>	
<b>Tensione di esercizio CC</b>	
Tensione di esercizio CC	24 V
<b>Tensione di esercizio CC min</b>	
Tensione di esercizio CC min	18 V
<b>Tensione di esercizio CC max</b>	
Tensione di esercizio CC max	30 V
<b>Corrente di esercizio per ciascun contatto max</b>	
Corrente di esercizio per ciascun contatto max	4 A
<b>Diagnosi</b>	
<b>Indicatore di stato LED</b>	
Indicatore di stato LED	giallo, verde
<b>Installazione   Collegamento</b>	
<b>Lunghezza di spelatura (rivestimento)</b>	
Lunghezza di spelatura (rivestimento)	20 mm
<b>Filettatura di fissaggio</b>	
Filettatura di fissaggio	M8 x 1
<b>Protezione dei dispositivi   Elettrica</b>	
<b>Grado di protezione (EN CEI 60529)</b>	
Grado di protezione (EN CEI 60529)	IP65, IP67, IP66K
<b>Condizione aggiuntiva grado di protezione</b>	
Condizione aggiuntiva grado di protezione	inserito, Avvitato
<b>Grado di inquinamento</b>	
Grado di inquinamento	3
<b>Picco di tensione nominale</b>	
Picco di tensione nominale	0,8 kV
<b>Gruppo di materiale isolante (IEC 60664-1)</b>	
Gruppo di materiale isolante (IEC 60664-1)	I
<b>Dati meccanici   Dati del materiale</b>	
<b>Rivestimento blocco</b>	
Rivestimento blocco	Nickeled
<b>Rivestimento collegamento a vite</b>	
Rivestimento collegamento a vite	nickel plated
<b>Materiale dispositivo bloccaggio</b>	
Materiale dispositivo bloccaggio	Pressofusione di zinco
<b>Material screw connection</b>	
Material screw connection	Pressofusione di zinco
<b>Dati meccanici   Dati di montaggio</b>	
<b>Tipo di fissaggio</b>	
Tipo di fissaggio	inserito, Avvitato, Protezione antivibrazione
<b>Caratteristiche ambientali   Climatiche</b>	
<b>Temperatura di esercizio min</b>	
Temperatura di esercizio min	-25 °C
<b>Temperatura di esercizio max</b>	
Temperatura di esercizio max	85 °C
<b>Additional condition temperature range</b>	
Additional condition temperature range	depending on cable quality
<b>Important installation notes</b>	
Note on strain relief	Protect the connectors by suitable measures from mechanical loads, e.g. by the usage of cable ties.
Note on bending radius	<b>Attention:</b> Observe the permissible bending radii when laying cables, as the IP protection class can be endangered by excessive bending forces.
<b>Standard di prodotto</b>	
Standard di prodotto	DIN EN 61076-2-104 (M8)
<b>Installation   Cable</b>	

wire arrangement	, nero, blu
Identificazione cavo	305
Colore	grigio
Amount stranding	1
Stranding	3 wires twisted
wire arrangement	, nero, blu
Cable weight	35,2 g/m
Materiale rivestimento	PVC
Durezza rivestimento	80 ± Shore A
Assenza di ingredienti (guaina)	Privo di piombo, Privo di cadmio, Privo di CFC, Privo di silicone
Outer-diameter (jacket)	4,6 mm
Tolerance outer diameter (sheath)	± 5 %
Material wire insulation	PVC
Amount wires	3
Outer diameter insulation	1,35 mm
Outer diameter tolerance core insulation	± 5 %
Shore hardness wire insulation	80 ± 5 Shore A
Amount strands (wire)	18
Diameter of single wires	0,1 mm
Conductor crosssection (wire)	0,34 mm <sup>2</sup>
Material conductor wire	Cavetto in rame, nudo
Conductor type (wire)	Classe di cavetti 6
Tensione nominale CA max	300 V
Capacità di corrente (standard)	a norme DIN VDE 0298-4
Capacità di corrente min filo	6 A
Electrical resistance line constant wire	57 Ω/km @ 20 °C
Tensione alternata continuativa (filo - filo)	2,5 kV @ 60 s
Tensione alternata continuativa (filo - guaina)	2,5 kV @ 60 s
Temperatura di esercizio min (fissa)	-30 °C
Temperatura di esercizio max (fissa)	80 °C
Temperatura di esercizio min (variabile)	-5 °C
Temperatura di esercizio max (variabile)	80 °C
Resistenza al fuoco	UL 1581 § 1100 FT2   UL 1581 § 1090   IEC 60332-2-2
chemical resistance	Buona, da controllare in funzione dell'applicazione
Resistenza alla benzina	Buona, da controllare in funzione dell'applicazione
Oil resistance	Buona, da controllare in funzione dell'applicazione   DIN EN 60811-404
raggio di curvatura (fisso)	x Outer diameter
Raggio di curvatura (mobile)	10 x Outer diameter
<b>dati commerciali</b>	
Lotto minimo ordinabile	1
Numero di tariffa doganale	85444290