

M8 Bu. 90° A-kod. snap-in freies Ltg-ende LED

PUR 3x0.25 sw UL/CSA+robot+schleppk. 5m

Buchse 90°

M8 (Snap In), 3-polig

2× LED (PNP), (NPN) auf Anfrage

mit Kabeltülle

Das Material der Gehäuse ist aus Kunststoff und hat eine gute Chemikalien- und Ölbeständigkeit.

Beim Einsatz aggressiver Medien ist die Materialbeständigkeit applikationsbezogen zu überprüfen. Nähere Details auf Anfrage.

Abweichende Leitungslängen auf Anfrage lieferbar.

[Link zum Produkt](#)

Abbildungen

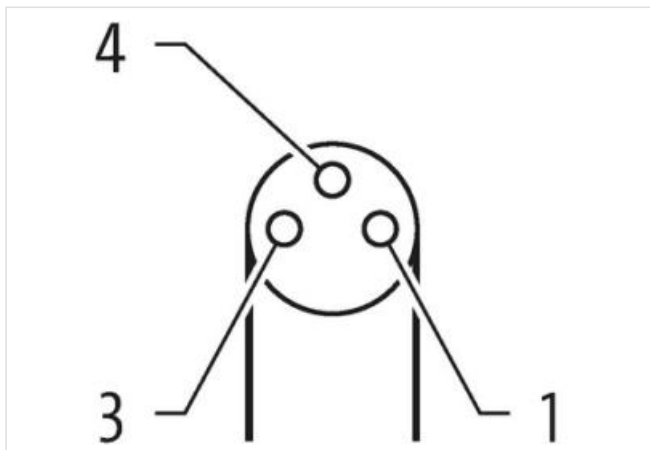
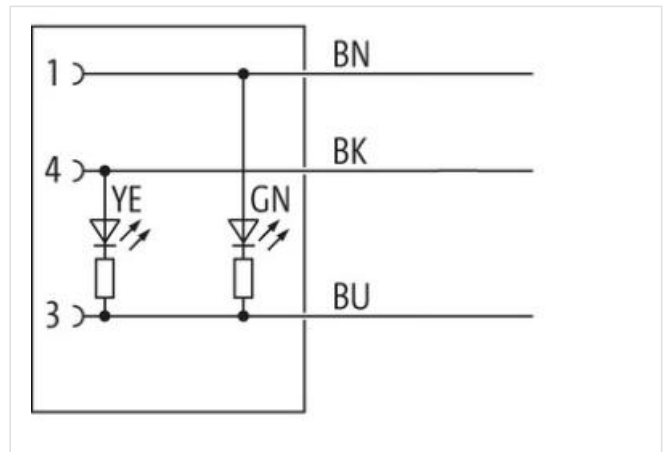
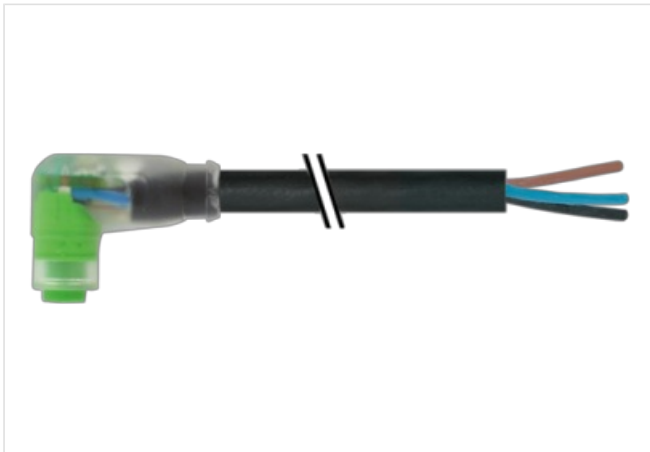
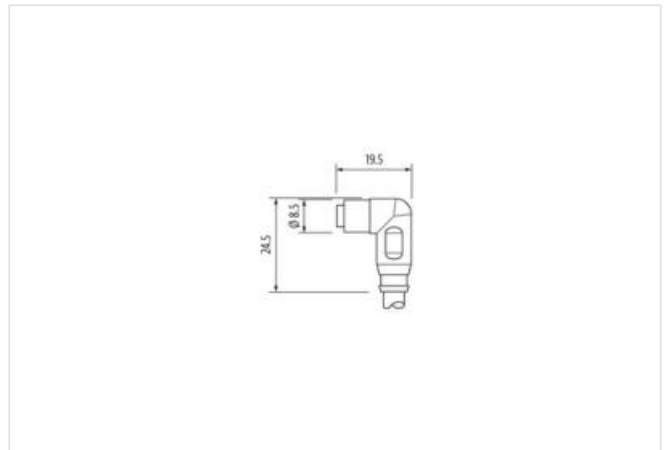


Abbildung stellvertretend



Kabellänge

5 m

Seite 1

Befestigungsart	gesteckt
Familie-Bauform	M8
passend für Wellenschlauch (Innen-Ø)	6,5 mm
Material	PUR
Schutzart (EN IEC 60529)	IP65

Seite 2

Abmantellänge	20 mm
---------------	-------

Kaufmännische Daten

ECLASS-6.0	27279218
ECLASS-6.1	27279218
ECLASS-7.0	27279218
ECLASS-8.0	27279218
ECLASS-9.0	27060311
ECLASS-10.1	27060311
ECLASS-11.1	27060311
ECLASS-12.0	27060311
ETIM-5.0	EC001855
GTIN	4048879224765
Verpackungseinheit	1
Zolltarifnummer	85444290

Elektrische Daten | Versorgung

Betriebsspannung DC	24 V
Betriebsspannung DC min.	18 V
Betriebsspannung DC max.	30 V
Betriebsspannung DC max. (UL-listed)	30 V
Betriebsstrom je Kontakt max.	4 A

Diagnosen

Statusanzeige LED	gelb, grün
-------------------	------------

Installation | Anschluss

Abmantellänge	20 mm
---------------	-------

Geräteschutz | Elektrisch

Zusatzbedingung Schutzart	gesteckt, verriegelt
Verschmutzungsgrad	3
Bemessungsstoßspannung	0,8 kV
Isolierstoffgruppe (IEC 60664-1)	I

Mechanische Daten | Materialdaten

Material Verschraubung	PUR
------------------------	-----

Mechanische Daten | Montagedaten

Verriegelungsart	Snap In
------------------	---------

Umgebungseigenschaften | Klimatisch

Betriebstemperatur min.	-25 °C
Betriebstemperatur max.	85 °C
Zusatzbedingung Temperaturbereich	abhängig von angeschlossener Leitung

Wichtige Installationshinweise

Hinweis zur Zugentlastung	Schützen Sie die Steckverbinder durch geeignete Maßnahmen vor mechanischen Lasten, z.B. durch die Verwendung von Kabelbindern.
Hinweis zum Biegeradius	ACHTUNG: Beachten Sie beim Verlegen von Leitungen die zulässigen Biegeradien, da durch zu große Biegekräfte die IP-Schutzart gefährdet werden kann.

Konformität

Produktstandard	DIN EN 61076-2-114 (M8)
-----------------	-------------------------

Installation Kabel	
Adernanordnung	braun, schwarz, blau
Kabelkennung	650
Kabeltyp	5
Mantelfarbe	schwarz
Zertifikatstyp	cURus
Anzahl Verseilung	1
Verseilung	3 Adern verseilt
Adernanordnung	braun, schwarz, blau
Kabelgewicht	26,4 g/m
Material Mantel	PUR
Shore-Härte Mantel	58 ± 3 Shore D
Inhaltsstofffreiheit (Mantel)	bleifrei, cadmiumfrei, FCKW frei, halogenfrei, silikonfrei
Außendurchmesser (Mantel)	4,3 mm
Toleranz Außendurchmesser (Mantel)	± 5 %
Material Aderisolation	PP
Anzahl Adern	3
Aussendurchmesser Aderisolation	1,25 mm
Toleranz Aussendurchmesser Aderisolation	± 5 %
Shore-Härte Aderisolation	74 ± 3 Shore D
Inhaltsstofffreiheit Aderisolation	bleifrei, cadmiumfrei, FCKW frei, halogenfrei, silikonfrei
Anzahl Einzeldrähte (Ader)	32
Durchmesser Adereinzeldrähte	0,1 mm
Leiter Querschnitt (Ader)	0,25 mm ²
Material Leiter Ader	Kupferlitze, blank
Leitertyp (Ader)	Litzenklasse 6
Nennspannung AC max.	300 V
Strombelastbarkeit (Norm)	nach DIN VDE 0298-4
Strombelastbarkeit min. Ader	4,5 A
Elektrischer Widerstandsbelag Ader	79 Ω/km @ 20 °C
Stehwechselspannung (Ader - Ader)	2,5 kV @ 60 s
Stehwechselspannung (Ader - Mantel)	2,5 kV @ 60 s
Betriebstemperatur min. (fest)	-40 °C
Betriebstemperatur max. (fest)	80 °C / 90 °C @ 10000 h Betrieb
Betriebstemperatur min. (bewegt)	-25 °C
Betriebstemperatur max. (bewegt)	80 °C / 90 °C @ 10000 h Betrieb
UV-Beständigkeit	DIN EN ISO 4892-2 A
Flammwidrigkeit	IEC 60332-2-2 UL 1581 § 1100 FT2 UL 1581 § 1090
Chemikalienbeständigkeit	gut, applikationsbezogen zu prüfen
Benzinbeständigkeit	gut, applikationsbezogen zu prüfen
Ölbeständigkeit	DIN EN 60811-404 gut, applikationsbezogen zu prüfen
Schweißfunkenbeständigkeit	gut, applikationsbezogen zu prüfen
Biegeradius (fest)	5 x Außendurchmesser
Biegeradius (bewegt)	10 x Außendurchmesser
Anzahl Biegezyklen (Schleppkette)	10 Mio. @ 25 °C
Verfahrweg (Schleppkette)	5 m @ 25 °C horizontal
Verfahrgeschwindigkeit (Schleppkette)	3,3 m/s @ 25 °C
Anzahl Torsionszyklen	1 Mio.
Torsionsbeanspruchung	± 360 °/m
Torsionsgeschwindigkeit	35 Zyklen/min