

## M8 Flanschstecker Vorderwandmontage

Litzen PP 4x0,25 1m

Bride mâle  
M8, 4 pôles  
Montage paroi avant  
avec fils raccordés

### Lien vers le produit

#### Illustration

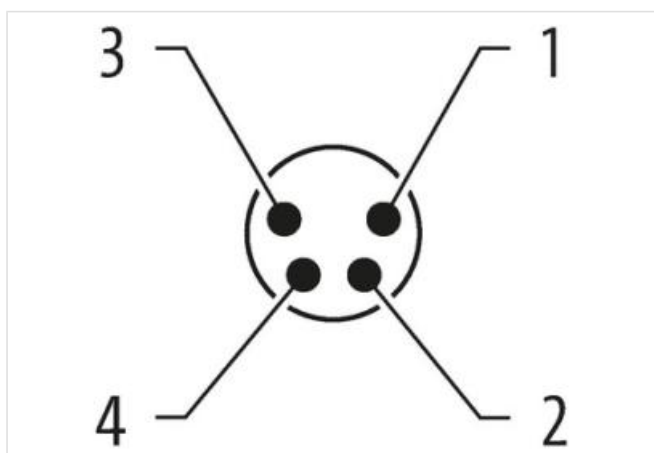
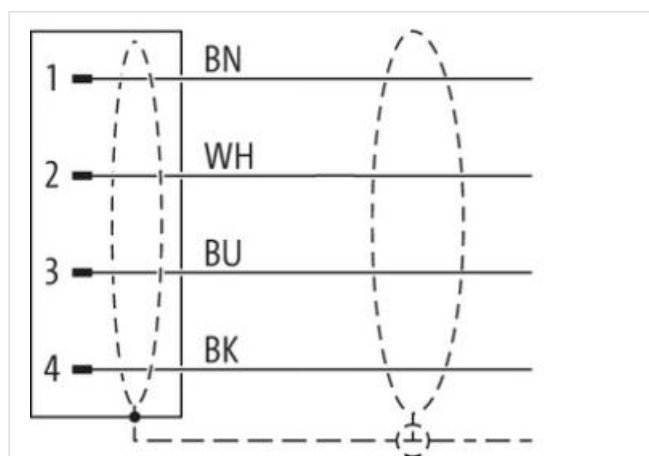
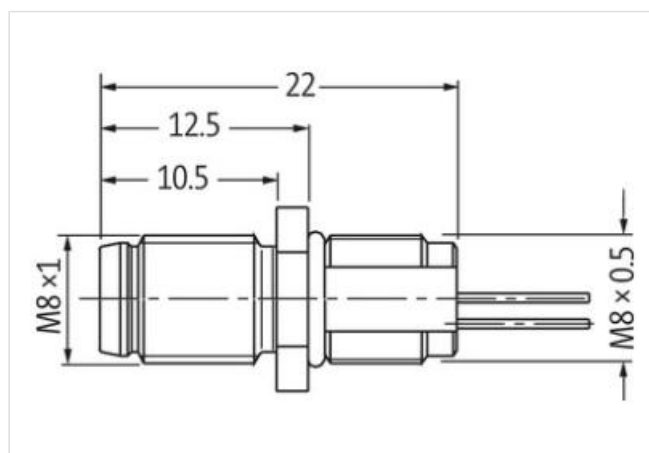


Photo non contractuelle



|                          |                |
|--------------------------|----------------|
| Longueur du câble        | 1 m            |
| Couple de serrage        | 0,4 Nm         |
| Mode de fixation         | enfiché, Vissé |
| Family construction form | M8             |

|                                     |        |
|-------------------------------------|--------|
| Filetage                            | M8 x 1 |
| Matériau                            | Laiton |
| Nombre de pôles                     | 4      |
| Indice de protection (EN CEI 60529) | IP67   |

#### données commerciales

|                          |               |
|--------------------------|---------------|
| ECLASS-6.0               | 27279220      |
| ECLASS-6.1               | 27279220      |
| ECLASS-7.0               | 27440103      |
| ECLASS-8.0               | 27440103      |
| ECLASS-9.0               | 27440103      |
| ECLASS-10.1              | 27440103      |
| ECLASS-11.1              | 27440103      |
| ECLASS-12.0              | 27440103      |
| ETIM-5.0                 | EC001855      |
| GTIN                     | 4048879508155 |
| Numéro du tarif douanier | 85444290      |
| Unité de conditionnement | 1             |

#### Caractéristiques électriques | Alimentation

|                                     |      |
|-------------------------------------|------|
| Tension de service CA max.          | 50 V |
| Tension de service CC max.          | 60 V |
| Courant de service max. par contact | 4 A  |

#### Diagnostics

|                         |     |
|-------------------------|-----|
| Indicateur d'état à LED | non |
|-------------------------|-----|

#### Installation | Raccordement

|                 |        |
|-----------------|--------|
| Set de fixation | M8 x 1 |
|-----------------|--------|

#### Protection des appareils | Électrique

|   |                |
|---|----------------|
| Degré de protection NEMA                      | 3, 4, 6P       |
| Condition supplémentaire Indice de protection | enfiché, Vissé |
| Degré de pollution                            | 3              |
| Tension de choc assignée                      | 1,5 kV         |
| Groupe de matériaux isolants (CEI 60664-1)    | I              |

#### Données mécaniques | Données du matériau

|                           |               |
|---------------------------|---------------|
| Revêtement verrouillage   | nickel plated |
| Revêtement raccord à vis  | nickel plated |
| Matériau verrouillage     | Laiton        |
| Material screw connection | Laiton        |

#### Données mécaniques | Données de montage

|                      |                |
|----------------------|----------------|
| Mode de fixation     | Schraubgewinde |
| Type de verrouillage | Schraubgewinde |

#### Caractéristiques environnementales | Climatique

|  |                            |
|--|----------------------------|
| Température de service min.            | -25 °C                     |
| Température de service max.            | 85 °C                      |
| Additional condition temperature range | depending on cable quality |

#### Important installation notes

|                        |   |
|------------------------|---|
| Note on strain relief  | Protect the connectors by suitable measures from mechanical loads, e.g. by the usage of cable ties.   |
| Note on bending radius | <b>Attention:</b> Observe the permissible bending radii when laying cables, as the IP protection class can be endangered by excessive bending forces. |

#### Homologation

|        |     |
|--------|-----|
| UL 50E | oui |
|--------|-----|

#### Installation | Câble

|  |  |
|--|--|
| wire arrangement                         | , noir, bleu, blanc  |
| Identification du câble                  | 969  |
| wire arrangement                         | , noir, bleu, blanc  |
| Material wire insulation                 | PP   |
| Amount wires                             | 4  |
| Outer diameter insulation                | 1,1 mm   |
| Outer diameter tolerance core insulation | ± 5 %  |
| Conductor crosssection (wire)            | 0,25 mm <sup>2</sup>   |
| Température de service min. (statique)   | -40 °C   |
| Température de service max. (statique)   | 90 °C  |
| Température de service min. (dynamique)  | -25 °C   |
| Température de service max. (dynamique)  | 90 °C  |
| Résistance à la flamme                   | IEC 60332-2-2   UL 1581 § 1090   UL 1581 § 1100 FT2                          |
| chemical resistance                      | Bonne résistance, à vérifier en fonction de l'application                    |
| Résistance à l'essence                   | Bonne résistance, à vérifier en fonction de l'application                    |
| Oil resistance                           | Bonne résistance, à vérifier en fonction de l'application   DIN EN 60811-404 |
| Rayon de flexion (fixe)                  | 5 x Outer diameter   |