

M8 Flanschbuchse Vorderwandmontage inkl. Mutter

Litzen PP 4x0,25 2m

Bride femelle
M8, 4 pôles
Montage paroi avant
avec fils raccordés

Lien vers le produit

Illustration

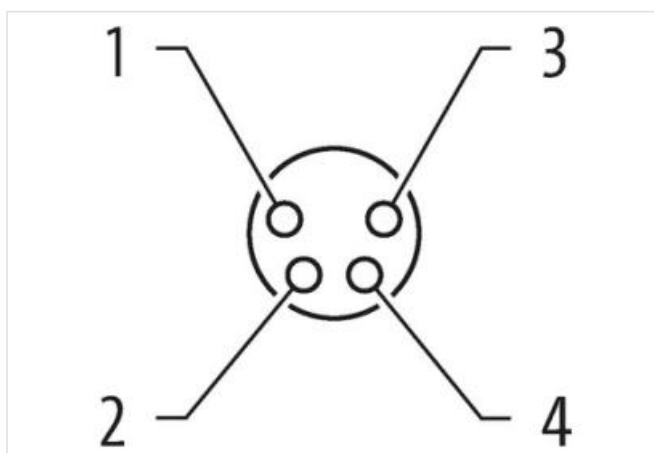
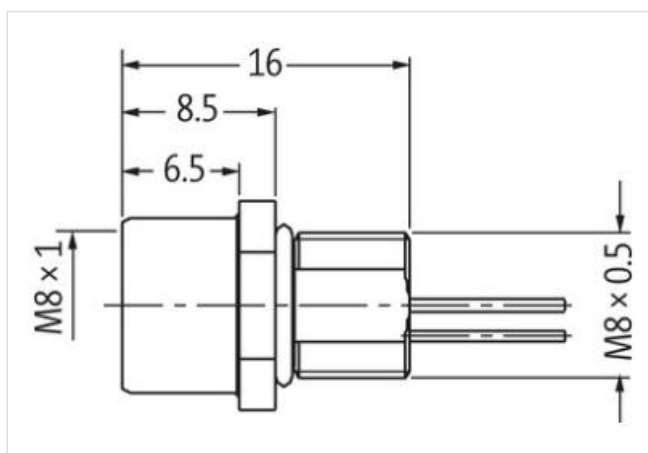


Photo non contractuelle



Longueur du câble	2 m
Couple de serrage	0,4 Nm
Mode de fixation	enfiché, Vissé
Family construction form	M8

Filetage	M8 x 1
Matériau	Laiton
Nombre de pôles	4
Indice de protection (EN CEI 60529)	IP67
données commerciales	
ECLASS-6.0	27279220
ECLASS-6.1	27279220
ECLASS-7.0	27440103
ECLASS-8.0	27440103
ECLASS-9.0	27440103
ECLASS-10.1	27440103
ECLASS-11.1	27440103
ECLASS-12.0	27440103
ETIM-5.0	EC001855
GTIN	4048879897457
Numéro du tarif douanier	85444290
Unité de conditionnement	1
Caractéristiques électriques Alimentation	
Tension de service CA max.	50 V
Tension de service CC max.	60 V
Courant de service max. par contact	4 A
Diagnostics	
Indicateur d'état à LED	non
Installation Raccordement	
Set de fixation	M8 x 1
Protection des appareils Électrique	
Degré de protection NEMA	3, 4, 6P
Condition supplémentaire Indice de protection	enfiché, Vissé
Degré de pollution	3
Tension de choc assignée	1,5 kV
Groupe de matériaux isolants (CEI 60664-1)	I
Données mécaniques Données du matériau	
Revêtement raccord à vis	nickel plated
Material screw connection	Laiton
Données mécaniques Données de montage	
Mode de fixation	Schraubgewinde
Type de verrouillage	Schraubgewinde
Caractéristiques environnementales Climatique	
Température de service min.	-25 °C
Température de service max.	85 °C
Additional condition temperature range	depending on cable quality
Important installation notes	
Note on strain relief	Protect the connectors by suitable measures from mechanical loads, e.g. by the usage of cable ties.
Note on bending radius	Attention: Observe the permissible bending radii when laying cables, as the IP protection class can be endangered by excessive bending forces.
Homologation	
UL 50E	oui
Installation Câble	
wire arrangement	, noir, bleu, blanc
Identification du câble	969

wire arrangement	, noir, bleu, blanc
Material wire insulation	PP
Amount wires	4
Outer diameter insulation	1,1 mm
Outer diameter tolerance core insulation	± 5 %
Conductor crosssection (wire)	0,25 mm ²
Température de service min. (statique)	-40 °C
Température de service max. (statique)	90 °C
Température de service min. (dynamique)	-25 °C
Température de service max. (dynamique)	90 °C
Résistance à la flamme	IEC 60332-2-2 UL 1581 § 1090 UL 1581 § 1100 FT2
chemical resistance	Bonne résistance, à vérifier en fonction de l'application
Résistance à l'essence	Bonne résistance, à vérifier en fonction de l'application
Oil resistance	Bonne résistance, à vérifier en fonction de l'application DIN EN 60811-404
Rayon de flexion (fixe)	5 x Outer diameter