

**M8 mas. 0° con cavo, schermato**

PUR 3x0,34 schermato grigio UL/CSA+c. portacavo 15m

Maschio diritto

M8, 3 poli

schermato

con portatarghetta

Custodie plastica con buona resistenza contro agenti chimici e oli

La resistenza agli agenti aggressivi deve essere testata per la singola applicazione. Ulteriori dettagli su richiesta.

Altre lunghezze secondo disponibilità.

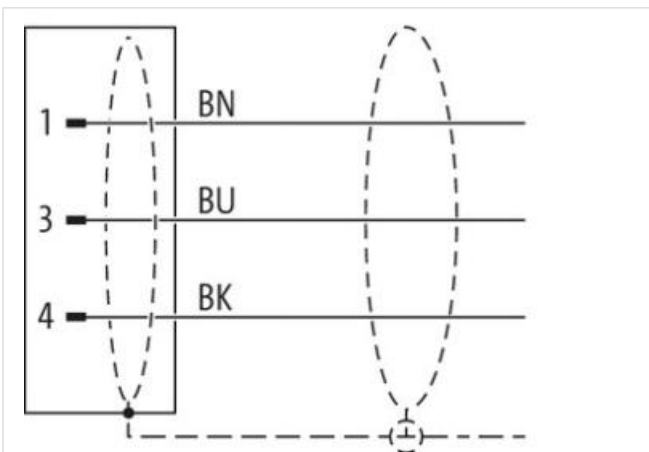
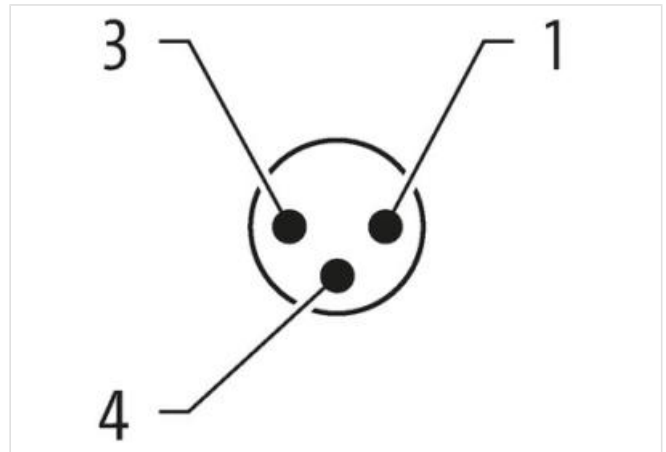
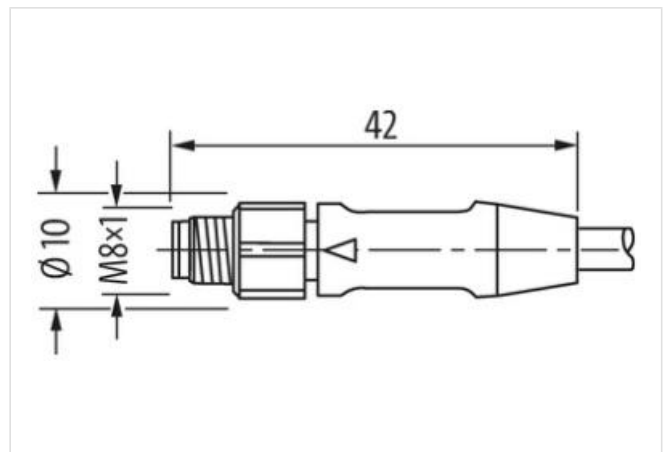
[Link al prodotto](#)**Immagine**

Immagine rappresentativa



Lunghezza

15 m

Coppia di serraggio

0,4 Nm

Tipo di fissaggio	inserito, Avvitato
Rivestimento contatto	dorato
Family construction form	M8
Filettatura	M8 x 1
adatto per guaina (Ø interno)	6,5 mm
Materiale morsetti	Lega di rame
Materiale	PUR
N. di poli	3
Apertura della chiave	SW9
Grado di protezione (EN CEI 60529)	IP65, IP66K, IP67
<b>Lunghezza di spelatura (rivestimento)</b>	
Lunghezza di spelatura (rivestimento)	20 mm
Rivestimento contatto	dorato
<b>dati commerciali</b>	
ECLASS-6.0	27279218
ECLASS-6.1	27279218
ECLASS-7.0	27279218
ECLASS-8.0	27279218
ECLASS-9.0	27060311
ECLASS-10.1	27060311
ECLASS-11.1	27060311
ECLASS-12.0	27060311
ETIM-5.0	EC001855
GTIN	4048879838412
Lotto minimo ordinabile	1
Numero di tariffa doganale	85444290
<b>Dati elettrici   Alimentazione</b>	
Tensione di esercizio CA max	50 V
Tensione di esercizio CC max	60 V
Corrente di esercizio per ciascun contatto max	4 A
<b>Diagnosi</b>	
Indicatore di stato LED	no
<b>Installazione   Collegamento</b>	
Lunghezza di spelatura (rivestimento)	20 mm
Filettatura di fissaggio	M8 x 1
<b>Protezione dei dispositivi   Elettrica</b>	
Condizione aggiuntiva grado di protezione	inserito, Avvitato
Grado di inquinamento	3
Picco di tensione nominale	1,5 kV
Gruppo di materiale isolante (IEC 60664-1)	I
<b>Dati meccanici   Dati del materiale</b>	
Rivestimento blocco	nickel plated
Rivestimento collegamento a vite	nickel plated
Materiale dispositivo bloccaggio	Ottone
Material screw connection	Ottone
<b>Dati meccanici   Dati di montaggio</b>	
Tipo di fissaggio	inserito, Avvitato, Protezione antivibrazione
<b>Caratteristiche ambientali   Climatiche</b>	
Temperatura di esercizio min	-25 °C
Temperatura di esercizio max	85 °C
Additional condition temperature range	depending on cable quality

Important installation notes	
Note on strain relief	Protect the connectors by suitable measures from mechanical loads, e.g. by the usage of cable ties.
Note on bending radius	<b>Attention:</b> Observe the permissible bending radii when laying cables, as the IP protection class can be endangered by excessive bending forces.
Standard di prodotto	DIN EN 61076-2-114 (M8)
Installation   Cable	
wire arrangement	, nero, blu
Identificazione cavo	240
Tipo di cavo	3
Colore	grigio
Type of Certificate	cURus
Amount stranding	1
Stranding	3 wires twisted
Schermatura del cavo (tipo)	Rame intrecciato, stagnato
Schermatura del cavo (copertura)	80 %
Rivestimento	Fleece, Foil
wire arrangement	, nero, blu
Cable weight	44 g/m
Materiale rivestimento	PUR
Durezza rivestimento	90 ± 5 Shore A
Assenza di ingredienti (guaina)	Privo di piombo, Privo di cadmio, Privo di CFC, privo di alogeni, Privo di silicone
Outer-diameter (jacket)	5 mm
Tolerance outer diameter (sheath)	± 5 %
Material wire insulation	PP
Amount wires	3
Outer diameter insulation	1,25 mm
Outer diameter tolerance core insulation	± 5 %
Shore hardness wire insulation	70 ± 5 Shore D
Ingredient freeness wire insulation	Privo di piombo, Privo di cadmio, Privo di CFC, privo di alogeni, Privo di silicone
Amount strands (wire)	42
Diameter of single wires	0,1 mm
Conductor crosssection (wire)	0,34 mm <sup>2</sup>
Material conductor wire	Cavetto in rame, nudo
Conductor type (wire)	Classe di cavetti 6
Tensione nominale CA max	300 V
Capacità di corrente (standard)	a norme DIN VDE 0298-4
Capacità di corrente min filo	6 A
Electrical resistance line constant wire	57 Ω/km @ 20 °C
Tensione alternata continuativa (filo - filo)	2 kV @ 60 s
Tensione alternata continuativa (filo - guaina)	2 kV @ 60 s
Tensione alternata continuativa (filo - schermo)	2 kV @ 60 s
Temperatura di esercizio min (fissa)	-40 °C
Temperatura di esercizio max (fissa)	80 °C / 90 °C @ 10000 h Funzionamento
Temperatura di esercizio min (variabile)	-25 °C
Temperatura di esercizio max (variabile)	80 °C / 90 °C @ 10000 h Funzionamento
Resistenza al fuoco	IEC 60332-2-2   UL 1581 § 1100 FT2   UL 1581 § 1090
chemical resistance	Buona, da controllare in funzione dell'applicazione
Resistenza alla benzina	Buona, da controllare in funzione dell'applicazione
Oil resistance	DIN EN 60811-404   Buona, da controllare in funzione dell'applicazione
raggio di curvatura (fisso)	5 x Outer diameter
raggio di curvatura (mobile)	10 x Outer diameter
N. di cicli (catena portacavo)	5 Mio. @ 25 °C
Corsa (c. portacavo)	5 m @ 25 °C   Orizzontale

Le informazioni contenute in questo datasheet sono state elaborate con la massima cura.

Murrelektronik non è responsabile delle variazioni apportate ai prodotti o alle informazioni in esso contenute. 2024-06-25

Murrelektronik AG | Hardmorgenweg 19 | 8222 Beringen | Tel. +41 52 687 27 27 | Fax +41 52 687 27 17 | shop@murrelektronik.ch | shop.murrelektronik.ch

Velocità (c. portacavo)	3,3 m/s @ 25 °C
N. di cicli	2 Mio.
Sollecitazioni in torsione	± 30 °/m
Velocità di torsione	35 Cicli/min