

**M12 fem. 0° con cavo + LED**

PUR 4x0,34 giallo UL/CSA 20m

**⚠ AVVISO IMPORTANTE ⚠****IL PRODOTTO È STATO DISMESSO. PRENDERE IN CONSIDERAZIONE GLI ARTICOLI ALTERNATIVI.**

Femmina diritto

M12, 4 poli

2x LED (PNP)

Cod. 7005 - M12 Lite - (vite esagonale plastica) su richiesta

Custodie plastica con buona resistenza contro agenti chimici e oli

La resistenza agli agenti aggressivi deve essere testata per la singola applicazione. Ulteriori dettagli su richiesta.

Altre lunghezze secondo disponibilità.

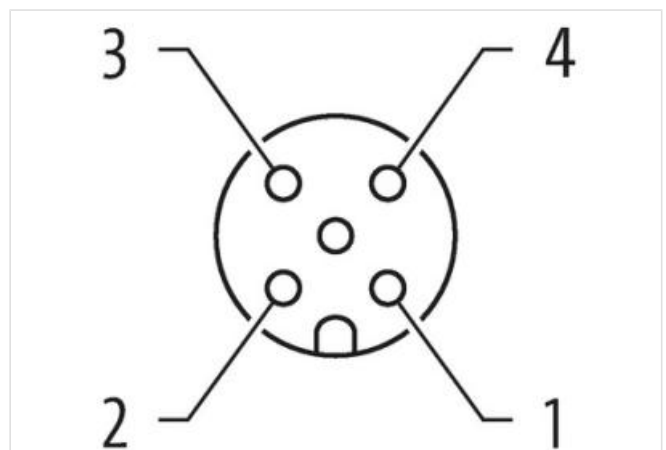
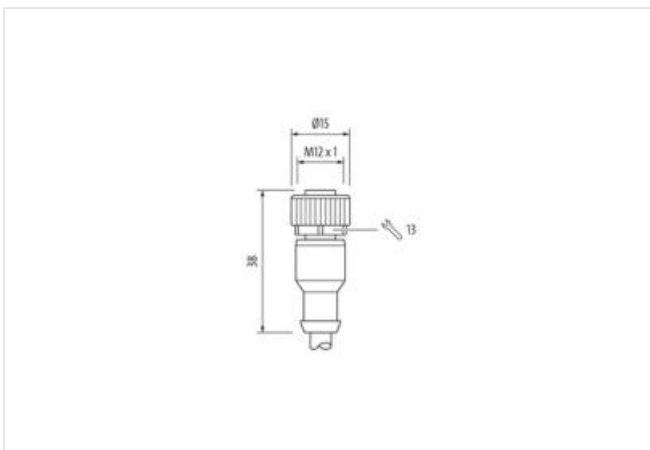
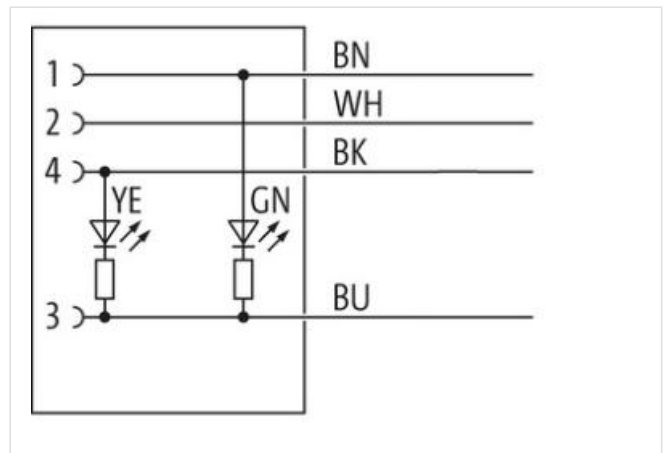
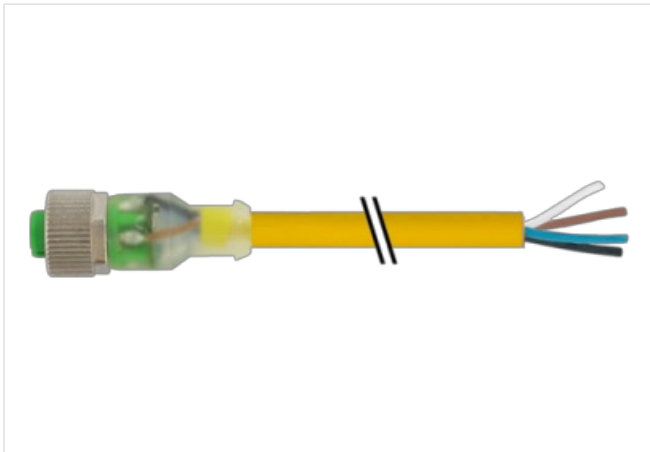
**[Link al prodotto](#)****Immagine**

Immagine rappresentativa



Lunghezza	20 m
Coppia di serraggio	0,6 Nm
Tipo di fissaggio	inserito, Avvitato
Family construction form	M12
Filettatura	M12 x 1
adatto per guaina (Ø interno)	10 mm
Codifica	A
Materiale	PUR
Apertura della chiave	SW13
Grado di protezione (EN CEI 60529)	IP65, IP66K, IP67

**dati commerciali**

ECLASS-6.0	27279218
ECLASS-6.1	27279218
ECLASS-7.0	27279218
ECLASS-8.0	27279218
ECLASS-9.0	27060311
ECLASS-10.1	27060311
ECLASS-11.1	27060311
ECLASS-12.0	27060311
ETIM-5.0	EC001855
GTIN	4048879834216
Lotto minimo ordinabile	1
Numero di tariffa doganale	85444290

**Dati elettrici | Alimentazione**

Tensione di esercizio CC	24 V
Tensione di esercizio CC min	18 V
Tensione di esercizio CC max	30 V
Tensione di esercizio CC max (UL-listed)	30 V
Corrente di esercizio per ciascun contatto max	4 A

**Installazione | Collegamento**

Filettatura di fissaggio	M12 x 1
--------------------------	---------

**Protezione dei dispositivi | Elettrica**

Grado di inquinamento	3
Picco di tensione nominale	0,8 kV
Gruppo di materiale isolante (IEC 60664-1)	I

**Dati meccanici | Dati del materiale**

Rivestimento blocco	Nickeled
Rivestimento collegamento a vite	nickel plated
Materiale dispositivo bloccaggio	Pressofusione di zinco
Material screw connection	Pressofusione di zinco

**Dati meccanici | Dati di montaggio**

Tipo di fissaggio	inserito, Avvitato, Protezione antivibrazione
-------------------	---

**Caratteristiche ambientali | Climatiche**

Temperatura di esercizio min	-25 °C
Temperatura di esercizio max	85 °C
Additional condition temperature range	depending on cable quality

Standard di prodotto	DIN EN 61076-2-101 (M12)
----------------------	--------------------------

**Installation | Cable**

Identificazione cavo	282
----------------------	-----

Colore	blu
Amount stranding	1
Stranding	3 wires twisted
Amount stranding (type 2)	1
Stranding (type 2)	9 wires attorno Combinazione fili twisted
Rivestimento	Fleece
wire arrangement	Grigio-rosa, viola, Rosso-blu, , rosso, grigio, nero, giallo, rosa, verde, bianco, blu
Cable weight	44 g/m
Materiale rivestimento	TPE-S
Durezza rivestimento	47 ± 5 Shore D
Assenza di ingredienti (guaina)	Privo di piombo, Privo di cadmio, Privo di CFC, privo di alogeni, Privo di silicone
Outer-diameter (jacket)	6 mm
Tolerance outer diameter (sheath)	± 5 %
Material wire insulation	PP
Amount wires	12
Outer diameter insulation	1 mm
Outer diameter tolerance core insulation	± 5 %
Shore hardness wire insulation	64 ± 3 Shore D
Ingredient freeness wire insulation	Privo di piombo, Privo di cadmio, Privo di CFC, privo di alogeni, Privo di silicone
Amount strands (wire)	18
Diameter of single wires	0,1 mm
Conductor crosssection (wire)	0,14 mm <sup>2</sup>
Material conductor wire	Cavetto in rame, nudo
Conductor type (wire)	Classe di cavetti 6
Corsa (c. portacavo)	10 m @ 25 °C   Orizzontale
Velocità (c. portacavo)	4 Mio. @ 25 °C
Tensione nominale CA max	300 V
Capacità di corrente (standard)	a norme DIN VDE 0298-4
Capacità di corrente min filo	2 A
Electrical resistance line constant wire	139 Ω/km @ 20 °C
Tensione alternata continuativa (filo - filo)	3 kV @ 60 s
Temperatura di esercizio min (fissa)	-40 °C
Temperatura di esercizio max (fissa)	105 °C
Temperatura di esercizio min (variabile)	-25 °C
Temperatura di esercizio max (variabile)	105 °C
Resistenza al fuoco	IEC 60332-2-2   UL 1581 § 1090   UL 1581 § 1100 FT2
chemical resistance	Buona, da controllare in funzione dell'applicazione
Resistenza alla benzina	Buona, da controllare in funzione dell'applicazione
Oil resistance	Buona, da controllare in funzione dell'applicazione   DIN EN 60811-404
raggio di curvatura (fisso)	5 x Outer diameter
Raggio di curvatura (mobile)	10 x Outer diameter
N. di cicli	2 Mio.
Sollecitazioni in torsione	± 180 °/m
Velocità di torsione	35 Cicli/min