

M12 fem. 90° con cavo

PVC 5X0,34 grigio, 2m

Femmina 90°

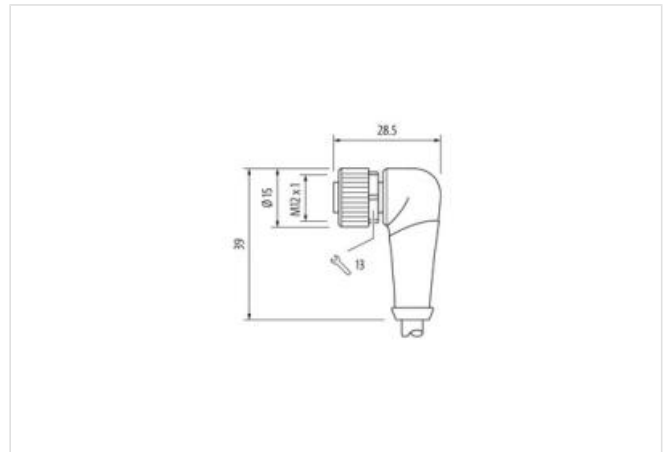
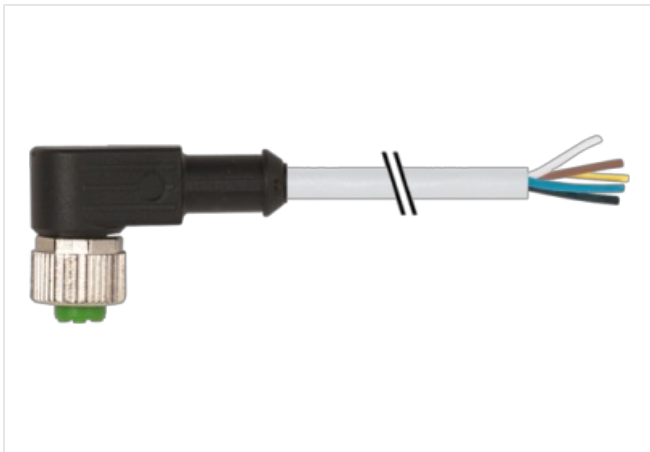
M12, 5 poli

Cod. 7005 - M12 Lite - (vite esagonale plastica) su richiesta con portatarghetta

Custodie plastica con buona resistenza contro agenti chimici e oli

La resistenza agli agenti aggressivi deve essere testata per la singola applicazione. Ulteriori dettagli su richiesta.

Altre lunghezze secondo disponibilità.

[Link al prodotto](#)**Immagine**

| | |
|---|----|
| 1 | BN |
| 2 | WH |
| 3 | BU |
| 4 | BK |
| 5 | GY |

Immagine rappresentativa



Lunghezza 2 m

Coppia di serraggio 0,6 Nm

| | |
|------------------------------------|--------------------|
| Tipo di fissaggio | inserito, Avvitato |
| Family construction form | M12 |
| Filettatura | M12 x 1 |
| adatto per guaina (Ø interno) | 10 mm |
| Codifica | A |
| Materiale | PUR |
| Apertura della chiave | SW13 |
| Grado di protezione (EN CEI 60529) | IP65, IP66K, IP67 |

dati commerciali

| | |
|----------------------------|---------------|
| ECLASS-6.0 | 27279218 |
| ECLASS-7.0 | 27279218 |
| ECLASS-8.0 | 27279218 |
| ECLASS-9.0 | 27060311 |
| ECLASS-10.1 | 27060311 |
| ECLASS-11.1 | 27060311 |
| ECLASS-12.0 | 27060311 |
| ETIM-5.0 | EC001855 |
| GTIN | 4048879452465 |
| Lotto minimo ordinabile | 1 |
| Numero di tariffa doganale | 85444290 |

Dati elettrici | Alimentazione

| | |
|--|-------|
| Tensione di esercizio CA max | 125 V |
| Tensione di esercizio CC max | 125 V |
| Corrente di esercizio per ciascun contatto max | 4 A |

Installazione | Collegamento

| | |
|--------------------------|---------|
| Filettatura di fissaggio | M12 x 1 |
|--------------------------|---------|

Protezione dei dispositivi | Elettrica

| | |
|--|--------------------|
| Condizione aggiuntiva grado di protezione | inserito, Avvitato |
| Grado di inquinamento | 3 |
| Picco di tensione nominale | 1,5 kV |
| Gruppo di materiale isolante (IEC 60664-1) | I |

Dati meccanici | Dati del materiale

| | |
|----------------------------------|------------------------|
| Rivestimento blocco | Nickeled |
| Rivestimento collegamento a vite | nickel plated |
| Materiale dispositivo bloccaggio | Pressofusione di zinco |
| Material screw connection | Pressofusione di zinco |

Dati meccanici | Dati di montaggio

| | |
|-------------------|---|
| Tipo di fissaggio | inserito, Avvitato, Protezione antivibrazione |
|-------------------|---|

Caratteristiche ambientali | Climatiche

| | |
|--|----------------------------|
| Temperatura di esercizio min | -25 °C |
| Temperatura di esercizio max | 85 °C |
| Additional condition temperature range | depending on cable quality |

Important installation notes

| | |
|------------------------|---|
| Note on strain relief | Protect the connectors by suitable measures from mechanical loads, e.g. by the usage of cable ties. |
| Note on bending radius | Attention: Observe the permissible bending radii when laying cables, as the IP protection class can be endangered by excessive bending forces. |

| | |
|----------------------|--------------------------|
| Standard di prodotto | DIN EN 61076-2-101 (M12) |
|----------------------|--------------------------|

Installation | Cable

| | |
|------------------|-----------------------------|
| wire arrangement | , nero, blu, bianco, grigio |
|------------------|-----------------------------|

| | |
|---|--|
| Identificazione cavo | 344 |
| Colore | grigio |
| Amount stranding | 1 |
| Stranding | 5 wires attorno Filler twisted |
| Stranding factor min. | 0 mm |
| Stranding factor max. | 95 mm |
| Filler | si |
| wire arrangement | , nero, blu, bianco, grigio |
| Cable weight | 60,5 g/m |
| Materiale rivestimento | PUR |
| Durezza rivestimento | 80 Shore A |
| Assenza di ingredienti (guaina) | Privo di piombo, Privo di cadmio, Privo di CFC |
| Outer-diameter (jacket) | 5,9 mm |
| Tolerance outer diameter (sheath) | ± 5 % |
| Material wire insulation | PVC |
| Amount wires | 5 |
| Outer diameter insulation | 1,4 mm |
| Outer diameter tolerance core insulation | ± 5 % |
| Shore hardness wire insulation | 92 Shore A |
| Ingredient freeness wire insulation | Privo di piombo, Privo di cadmio, Privo di CFC |
| Amount strands (wire) | 19 |
| Diameter of single wires | 0,15 mm |
| Conductor crosssection (wire) | 0,34 mm ² |
| Material conductor wire | Cavetto in rame, nudo |
| Conductor type (wire) | Classe di cavetti 5 |
| Tensione nominale CA max | 300 V |
| Capacità di corrente (standard) | a norme DIN VDE 0298-4 |
| Capacità di corrente min filo | 4,5 A |
| Electrical resistance line constant wire | 53 Ω/km @ 20 °C |
| Tensione alternata continuativa (filo - filo) | 1,5 kV @ 60 s |
| Tensione alternata continuativa (filo - guaina) | 1,5 kV @ 60 s |
| Temperatura di esercizio min (fissa) | -30 °C |
| Temperatura di esercizio max (fissa) | 80 °C |
| Temperatura di esercizio min (variabile) | -5 °C |
| Temperatura di esercizio max (variabile) | 70 °C |
| Resistenza al fuoco | IEC 60332-2-2 UL 1581 § 1090 UL 1581 § 1100 FT2 |
| chemical resistance | Buona, da controllare in funzione dell'applicazione |
| Resistenza alla benzina | Buona, da controllare in funzione dell'applicazione |
| Oil resistance | DIN EN 60811-404 Buona, da controllare in funzione dell'applicazione |
| Raggio di curvatura (mobile) | 15 x Outer diameter |