

M12 Bu. gew. mit freiem Leitungsende

PUR-JB 5x0,34 schwarz UL, CSA + schleppk. 35m

Femelle 90°

M12, 5 pôles

N° de réf. 7005 - M12 Lite - (vis moletée en plastique) sur demande avec passe-câble

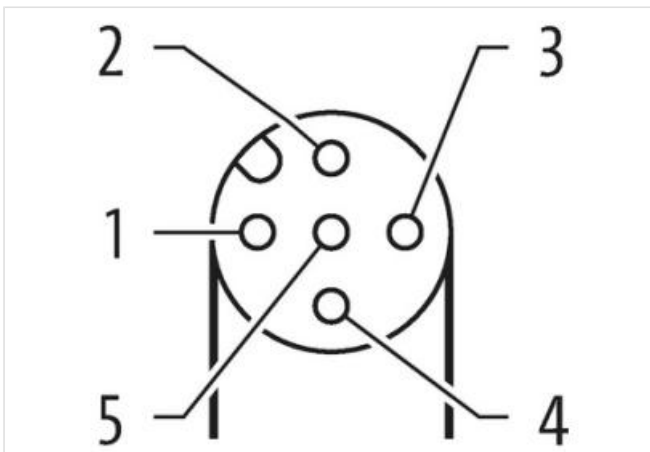
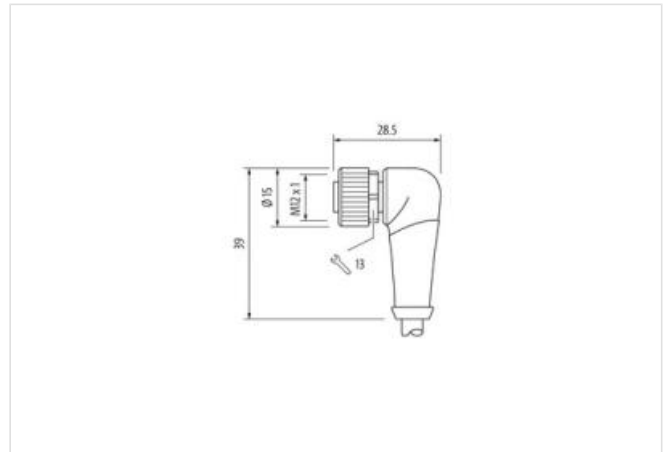
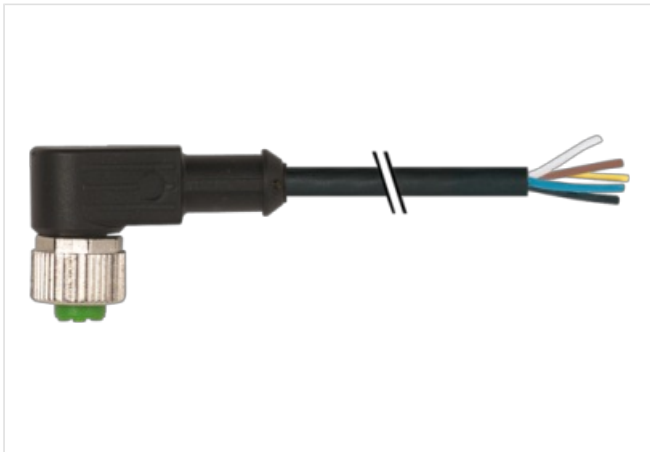
Le boîtier est en matière plastique et présente une bonne résistance aux produits chimiques et à l'huile.

En cas d'utilisation de fluides agressifs, il faut vérifier la résistance du matériau en fonction de l'application. Plus de détails sur demande.

Longueurs de câble différentes livrables sur demande.

Lien vers le produit

Illustration



| | |
|---|-------|
| 1 | BN |
| 2 | WH |
| 3 | BU |
| 4 | BK |
| 5 | GN YE |

Photo non contractuelle



Longueur du câble

60 m

| | |
|--|-------------------|
| Couple de serrage | 0,6 Nm |
| Mode de fixation | enfiché, Vissé |
| Family construction form | M12 |
| Filetage | M12 x 1 |
| convient pour gaine striée (Ø intérieur) | 10 mm |
| Codage | A |
| Matériau | PUR |
| Ouverture de clé | SW13 |
| Indice de protection (EN CEI 60529) | IP65, IP66K, IP67 |

données commerciales

| | |
|--------------------------|---------------|
| ECLASS-6.0 | 27279218 |
| ECLASS-6.1 | 27279218 |
| ECLASS-7.0 | 27279218 |
| ECLASS-8.0 | 27279218 |
| ECLASS-9.0 | 27060311 |
| ECLASS-10.1 | 27060311 |
| ECLASS-11.1 | 27060311 |
| ECLASS-12.0 | 27060311 |
| ETIM-5.0 | EC001855 |
| GTIN | 4065909092569 |
| Numéro du tarif douanier | 85444290 |
| Unité de conditionnement | 1 |

Caractéristiques électriques | Alimentation

| | |
|-------------------------------------|-------|
| Tension de service CA max. | 125 V |
| Tension de service CC max. | 125 V |
| Tension de service CA (listé UL) | 30 V |
| Tension de service CC (listé UL) | 30 V |
| Courant de service max. par contact | 4 A |

Installation | Raccordement

| | |
|-----------------|---------|
| Set de fixation | M12 x 1 |
|-----------------|---------|

Protection des appareils | Électrique

| | |
|---|----------------|
| Condition supplémentaire Indice de protection | enfiché, Vissé |
| Degré de pollution | 3 |
| Tension de choc assignée | 1,5 kV |
| Groupe de matériaux isolants (CEI 60664-1) | I |

Données mécaniques | Données du matériau

| | |
|---------------------------|---------------|
| Revêtement verrouillage | Nickeled |
| Revêtement raccord à vis | nickel plated |
| Matériau verrouillage | Zinc moulé |
| Material screw connection | Zinc moulé |

Données mécaniques | Données de montage

| | |
|------------------|--|
| Mode de fixation | enfiché, Vissé, Protection contre les vibrations |
|------------------|--|

Caractéristiques environnementales | Climatique

| | |
|--|----------------------------|
| Température de service min. | -25 °C |
| Température de service max. | 85 °C |
| Additional condition temperature range | depending on cable quality |

Important installation notes

| | |
|------------------------|---|
| Note on strain relief | Protect the connectors by suitable measures from mechanical loads, e.g. by the usage of cable ties. |
| Note on bending radius | Attention: Observe the permissible bending radii when laying cables, as the IP protection class can be endangered by excessive bending forces. |

| | |
|------------------|--------------------------|
| Produit standard | DIN EN 61076-2-101 (M12) |
|------------------|--------------------------|

| Installation Câble | |
|---|--|
| wire arrangement | , noir, bleu, blanc, Vert-jaune |
| Identification du câble | 635 |
| Type de câble | 3 |
| Couleur de gaine | noir |
| Type of Certificate | cURus |
| Amount stranding | 1 |
| Stranding | 5 wires de Élément de remplissage twisted |
| Filler | oui |
| wire arrangement | , noir, bleu, blanc, Vert-jaune |
| Cable weight | 41,8 g/m |
| Matériel gaine | PUR |
| Dureté Shore gaine | 90 ± 5 Shore A |
| Absence d'ingrédients (gaine) | Sans plomb, Sans cadmium, Sans CFC, sans halogènes, Sans silicone |
| Outer-diameter (jacket) | 4,8 mm |
| Tolerance outer diameter (sheath) | ± 5 % |
| Material wire insulation | PP |
| Amount wires | 5 |
| Outer diameter insulation | 1,25 mm |
| Outer diameter tolerance core insulation | ± 5 % |
| Shore hardness wire insulation | 70 ± 5 Shore D |
| Ingredient freeness wire insulation | Sans plomb, Sans cadmium, Sans CFC, sans halogènes, Sans silicone |
| Amount strands (wire) | 42 |
| Diameter of single wires | 0,1 mm |
| Conductor crosssection (wire) | 0,34 mm ² |
| Material conductor wire | Fil de cuivre, nu |
| Conductor type (wire) | Classe de fil 6 |
| Tension nominale CA max. | 300 V |
| Courant admissible (norme) | selon DIN VDE 0298-4 |
| Intensité admissible min. conducteur | 4,5 A |
| Electrical resistance line constant wire | 57 Ω/km @ 20 °C |
| Tension alternative constante (conducteur - conducteur) | 2,5 kV @ 60 s |
| Tension alternative constante (conducteur - gaine) | 2,5 kV @ 60 s |
| Température de service min. (statique) | -40 °C |
| Température de service max. (statique) | 80 °C / 90 °C @ 10000 h Fonctionnement |
| Température de service min. (dynamique) | -25 °C |
| Température de service max. (dynamique) | 80 °C / 90 °C @ 10000 h Fonctionnement |
| UV resistance | DIN EN ISO 4892-2 A |
| Résistance à la flamme | UL 1581 § 1100 FT2 UL 1581 § 1090 IEC 60332-2-2 |
| chemical resistance | Bonne résistance, à vérifier en fonction de l'application |
| Résistance à l'essence | Bonne résistance, à vérifier en fonction de l'application |
| Oil resistance | Bonne résistance, à vérifier en fonction de l'application DIN EN 60811-404 |
| Rayon de flexion (fixe) | 5 x Outer diameter |
| Rayon de flexion (en mouvement) | 10 x Outer diameter |
| Nombre cycles de flexion (chaînes porte-câbles) | 10 Mio. @ 25 °C |
| Course de déplacement (chaîne porte-câbles) | 10 m @ 25 °C Horizontale |
| Vitesse de déplacement (chaîne porte-câbles) | 3 m/s @ 25 °C |
| Nombre de cycles de torsion | 2 Mio. |
| Contrainte due à la torsion | ± 180 °/m |
| Vitesse de torsion | 35 Cycles/min |