

**M12 mas. 0° schermato con cavo**

PUR-JB 5x0,34 schermato grigio 2m

Maschio diritto

M12, 5 poli

schermato

con portatarghetta

Custodie plastica con buona resistenza contro agenti chimici e oli

La resistenza agli agenti aggressivi deve essere testata per la singola applicazione. Ulteriori dettagli su richiesta.

Altre lunghezze secondo disponibilità.

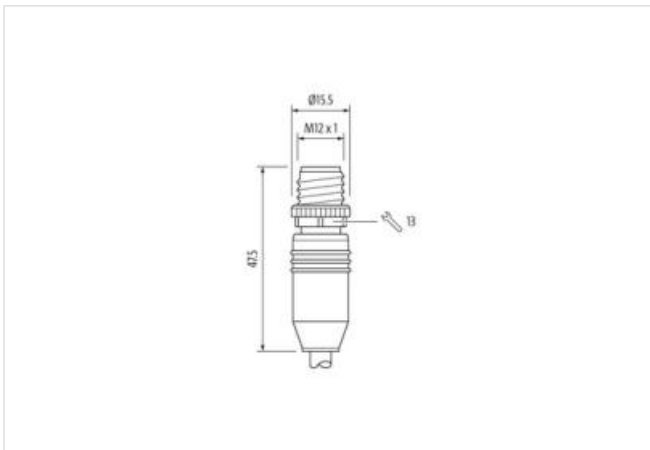
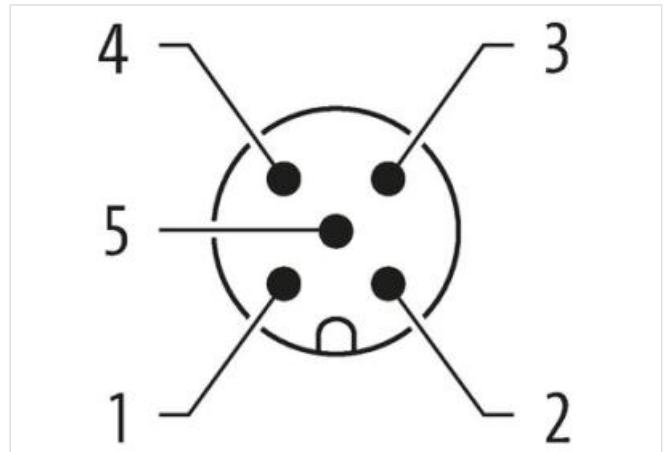
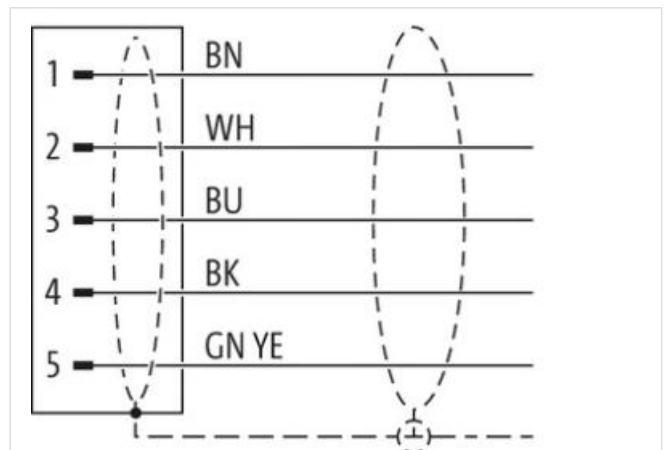
[Link al prodotto](#)**Immagine**

Immagine rappresentativa



Lunghezza

2 m

Coppia di serraggio

0,6 Nm

|  |   |
|--|---|
| Tipo di fissaggio                              | inserito, Avvitato                            |
| Rivestimento contatto                          | dorato  |
| Family construction form                       | M12   |
| Filettatura                                    | M12 x 1                                       |
| Codifica                                       | A   |
| Materiale morsetti                             | Lega di rame                                  |
| Materiale                                      | PUR   |
| N. di poli                                     | 5   |
| Apertura della chiave                          | SW13  |
| Grado di protezione (EN CEI 60529)             | IP65, IP66K, IP67                             |
| <b>Lunghezza di spelatura (rivestimento)</b>   |   |
| Lunghezza di spelatura (rivestimento)          | 20 mm   |
| Rivestimento contatto                          | dorato  |
| <b>dati commerciali</b>                        |   |
| ECLASS-6.0                                     | 27279218                                      |
| ECLASS-7.0                                     | 27279218                                      |
| ECLASS-8.0                                     | 27279218                                      |
| ECLASS-9.0                                     | 27060311                                      |
| ECLASS-10.1                                    | 27060311                                      |
| ECLASS-11.1                                    | 27060311                                      |
| ECLASS-12.0                                    | 27060311                                      |
| ETIM-5.0                                       | EC001855                                      |
| GTIN   | 4048879201056                                 |
| Lotto minimo ordinabile                        | 1   |
| Numero di tariffa doganale                     | 85444290                                      |
| <b>Dati elettrici   Alimentazione</b>          |   |
| Tensione di esercizio CA max                   | 60 V  |
| Tensione di esercizio CC max                   | 60 V  |
| Corrente di esercizio per ciascun contatto max | 4 A   |
| <b>Diagnosi</b>                                |   |
| Indicatore di stato LED                        | no  |
| <b>Installazione   Collegamento</b>            |   |
| Lunghezza di spelatura (rivestimento)          | 20 mm   |
| Filettatura di fissaggio                       | M12 x 1                                       |
| <b>Protezione dei dispositivi   Elettrica</b>  |   |
| Condizione aggiuntiva grado di protezione      | inserito, Avvitato                            |
| Grado di inquinamento                          | 3   |
| Picco di tensione nominale                     | 1,5 kV  |
| Gruppo di materiale isolante (IEC 60664-1)     | I   |
| <b>Dati tecnici   Dati meccanici</b>           |   |
| Profilo per tubo ondulato flessibile           | senza   |
| <b>Dati meccanici   Dati del materiale</b>     |   |
| Rivestimento blocco                            | Nickeled                                      |
| Rivestimento collegamento a vite               | nickel plated                                 |
| Materiale dispositivo bloccaggio               | Pressofusione di zinco                        |
| Material screw connection                      | Pressofusione di zinco                        |
| <b>Dati meccanici   Dati di montaggio</b>      |   |
| Tipo di fissaggio                              | inserito, Avvitato, Protezione antivibrazione |
| <b>Caratteristiche ambientali   Climatiche</b> |   |
| Temperatura di esercizio min                   | -25 °C  |
| Temperatura di esercizio max                   | 85 °C   |

Additional condition temperature range depending on cable quality

#### Important installation notes

Note on strain relief Protect the connectors by suitable measures from mechanical loads, e.g. by the usage of cable ties.

Note on bending radius **Attention:** Observe the permissible bending radii when laying cables, as the IP protection class can be endangered by excessive bending forces.

Standard di prodotto DIN EN 61076-2-101 (M12)

#### Installation | Cable

|  |  |
|--|--|
| wire arrangement                                 | , nero, blu, bianco, Verde-giallo                                      |
| Identificazione cavo                             | 349  |
| Colore   | grigio   |
| Amount stranding                                 | 1  |
| Stranding  | 5 wires attorno Anima twisted  |
| Schermatura del cavo (tipo)                      | Rame intrecciato, stagnato   |
| Schermatura del cavo (copertura)                 | 85 %   |
| Rivestimento                                     | Fleece, Foil   |
| Filler   | si   |
| wire arrangement                                 | , nero, blu, bianco, Verde-giallo                                      |
| Cable weighth                                    | 59,4 g/m   |
| Materiale rivestimento                           | PUR  |
| Durezza rivestimento                             | 85 ± 5 Shore A   |
| Assenza di ingredienti (guaina)                  | Privo di piombo, Privo di cadmio, Privo di CFC, privo di alogeni       |
| Outer-diameter (jacket)                          | 5,9 mm   |
| Tolerance outer diameter (sheath)                | ± 5 %  |
| Materiale guaina interna                         | PVC  |
| Colore (guaina interna)                          | grigio   |
| Material wire insulation                         | PVC  |
| Amount wires                                     | 5  |
| Outer diameter insulation                        | 1,45 mm  |
| Outer diameter tolerance core insulation         | ± 5 %  |
| Shore hardness wire insulation                   | 85 ± 5 Shore A   |
| Material properties wire insulation              | Ben lavorabile a macchina  |
| Ingredient freeness wire insulation              | Privo di piombo, Privo di cadmio, Privo di CFC, Privo di silicone      |
| Amount strands (wire)                            | 42   |
| Diameter of single wires                         | 0,1 mm   |
| Conductor crosssection (wire)                    | 0,34 mm <sup>2</sup>   |
| Material conductor wire                          | Cavetto in rame, nudo  |
| Conductor type (wire)                            | Classe di cavetti 6  |
| Max. rated voltage (conductor - conductor)       | 350 V  |
| Max. rated voltage (conductor - ground)          | 300 V  |
| Capacità di corrente (standard)                  | a norme DIN VDE 0298-4   |
| Capacità di corrente min filo                    | 4,5 A  |
| Electrical resistance line constant wire         | 57 Ω/km @ 20 °C  |
| Tensione alternata continuativa (filo - filo)    | 2 kV @ 60 s  |
| Tensione alternata continuativa (filo - guaina)  | 2 kV @ 60 s  |
| Tensione alternata continuativa (filo - schermo) | 1,5 kV @ 60 s  |
| Temperatura di esercizio min (fissa)             | -40 °C   |
| Temperatura di esercizio max (fissa)             | 80 °C  |
| Temperatura di esercizio min (variabile)         | -5 °C  |
| Temperatura di esercizio max (variabile)         | 70 °C  |
| Resistenza al fuoco                              | IEC 60332-2-2   UL 1581 § 1090   UL 1581 § 1100 FT2                    |
| chemical resistance                              | Buona, da controllare in funzione dell'applicazione                    |
| Resistenza alla benzina                          | Buona, da controllare in funzione dell'applicazione                    |
| Oil resistance                                   | DIN EN 60811-404   Buona, da controllare in funzione dell'applicazione |

Le informazioni contenute in questo datasheet sono state elaborate con la massima cura.

Murrelektronik non è responsabile delle variazioni apportate ai prodotti o alle informazioni in esso contenute. 2024-06-23

Murrelektronik AG | Hardmorgenweg 19 | 8222 Beringen | Tel. +41 52 687 27 27 | Fax +41 52 687 27 17 | shop@murrelektronik.ch | shop.murrelektronik.ch

|                                |                     |
|--------------------------------|---------------------|
| raggio di curvatura (fisso)    | 10 x Outer diameter |
| Raggio di curvatura (mobile)   | 15 x Outer diameter |
| N. di cicli (catena portacavo) | 0,1 Mio. @ 25 °C    |
| Corsa (c. portacavo)           | 5 m @ 25 °C         |
| Velocità (c. portacavo)        | 3 m/s @ 25 °C       |