

M12 Bu. ger. geschirmt mit freiem Ltg.-ende

PVC-OB 5x0,34 geschirmt grau 10m

M12, 5 pôles

Femelle droit

blindé

avec passe-câble

Le boîtier est en matière plastique et présente une bonne résistance aux produits chimiques et à l'huile.

En cas d'utilisation de fluides agressifs, il faut vérifier la résistance du matériau en fonction de l'application. Plus de détails sur demande.

Longueurs de câble différentes livrables sur demande.

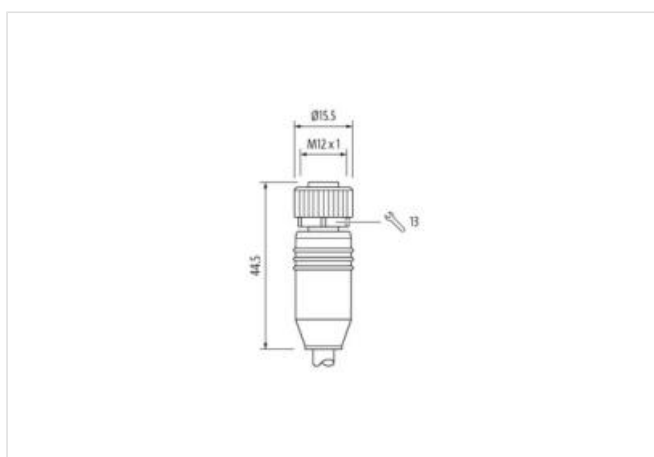
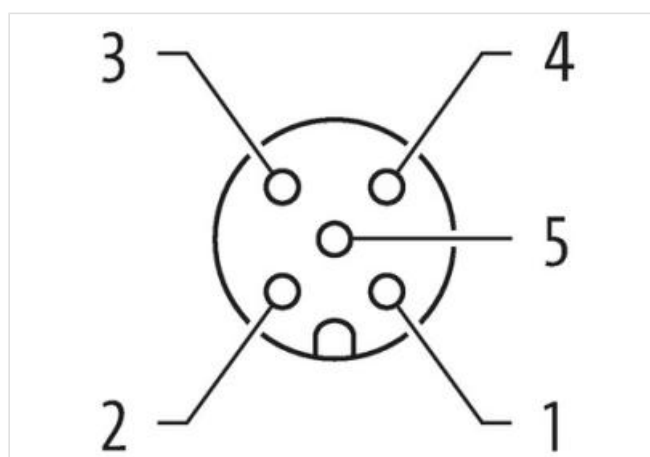
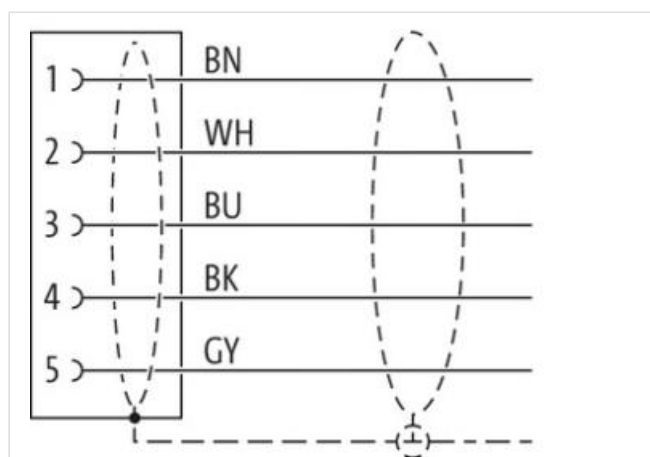
[Lien vers le produit](#)**Illustration**

Photo non contractuelle



Longueur du câble

10 m

| | |
|-------------------------------------|-------------------|
| Couple de serrage | 0,6 Nm |
| Mode de fixation | enfiché, Vissé |
| Family construction form | M12 |
| Filetage | M12 x 1 |
| Sortie de câble | droit |
| Codage | A |
| Matériau | PUR |
| Ouverture de clé | SW13 |
| Indice de protection (EN CEI 60529) | IP65, IP66K, IP67 |

| | |
|---------------------|-------|
| Longueur non gainée | 20 mm |
|---------------------|-------|

données commerciales

| | |
|--------------------------|---------------|
| ECLASS-6.0 | 27279218 |
| ECLASS-7.0 | 27279218 |
| ECLASS-8.0 | 27279218 |
| ECLASS-9.0 | 27060311 |
| ECLASS-10.1 | 27060311 |
| ECLASS-11.1 | 27060311 |
| ECLASS-12.0 | 27060311 |
| ETIM-5.0 | EC001855 |
| GTIN | 4048879342629 |
| Numéro du tarif douanier | 85444290 |
| Unité de conditionnement | 1 |

Caractéristiques électriques | Alimentation

| | |
|-------------------------------------|------|
| Tension de service CA max. | 60 V |
| Tension de service CC max. | 60 V |
| Courant de service max. par contact | 4 A |

Installation | Raccordement

| | |
|---------------------|---------|
| Longueur non gainée | 20 mm |
| Set de fixation | M12 x 1 |
| Gender | female |

Protection des appareils | Électrique

| | |
|---|----------------|
| Condition supplémentaire Indice de protection | enfiché, Vissé |
| Degré de pollution | 3 |
| Tension de choc assignée | 1,5 kV |
| Groupe de matériaux isolants (CEI 60664-1) | I |

Caractéristiques techniques | Données mécaniques

| | |
|------------------------------------|------|
| Contour pour tuyau ondulé flexible | sans |
|------------------------------------|------|

Données mécaniques | Données du matériau

| | |
|---------------------------|---------------|
| Revêtement verrouillage | Nickeled |
| Revêtement raccord à vis | nickel plated |
| Matériau verrouillage | Zinc moulé |
| Material screw connection | Zinc moulé |

Données mécaniques | Données de montage

| | |
|------------------|--|
| Mode de fixation | enfiché, Vissé, Protection contre les vibrations |
|------------------|--|

Caractéristiques environnementales | Climatique

| | |
|--|----------------------------|
| Température de service min. | -25 °C |
| Température de service max. | 85 °C |
| Additional condition temperature range | depending on cable quality |

Important installation notes

| | |
|-----------------------|---|
| Note on strain relief | Protect the connectors by suitable measures from mechanical loads, e.g. by the usage of cable ties. |
|-----------------------|---|

Note on bending radius

Attention: Observe the permissible bending radii when laying cables, as the IP protection class can be endangered by excessive bending forces.

| | |
|------------------|--------------------------|
| Produit standard | DIN EN 61076-2-101 (M12) |
|------------------|--------------------------|

Installation | Câble

| | |
|---|--|
| wire arrangement | , blanc, bleu, noir, gris |
| Identification du câble | 347 |
| Couleur de gaine | gris |
| Amount stranding | 1 |
| Stranding | 5 wires twisted |
| Blindage du câble (type) | Tresse en cuivre, nue |
| wire arrangement | , blanc, bleu, noir, gris |
| Matériel gaine | PVC |
| Outer-diameter (jacket) | 5,9 mm |
| Tolerance outer diameter (sheath) | ± 5 % |
| Material wire insulation | PVC |
| Amount wires | 5 |
| Conductor crosssection (wire) | 0,34 mm ² |
| Courant admissible (norme) | selon DIN VDE 0298-4 |
| Intensité admissible min. conducteur | 4,8 A |
| Température de service min. (statique) | -30 °C |
| Température de service max. (statique) | 80 °C |
| Température de service min. (dynamique) | -5 °C |
| Température de service max. (dynamique) | 80 °C |
| Résistance à la flamme | UL 1581 § 1090 IEC 60332-2-2 UL 1581 § 1100 FT2 |
| chemical resistance | Bonne résistance, à vérifier en fonction de l'application |
| Résistance à l'essence | Bonne résistance, à vérifier en fonction de l'application |
| Oil resistance | DIN EN 60811-404 Bonne résistance, à vérifier en fonction de l'application |
| Rayon de flexion (fixe) | 10 x Outer diameter |
| Rayon de flexion (en mouvement) | 15 x Outer diameter |